

AZAS100-140MV1

AZAS-MY1

RZAG71MV1

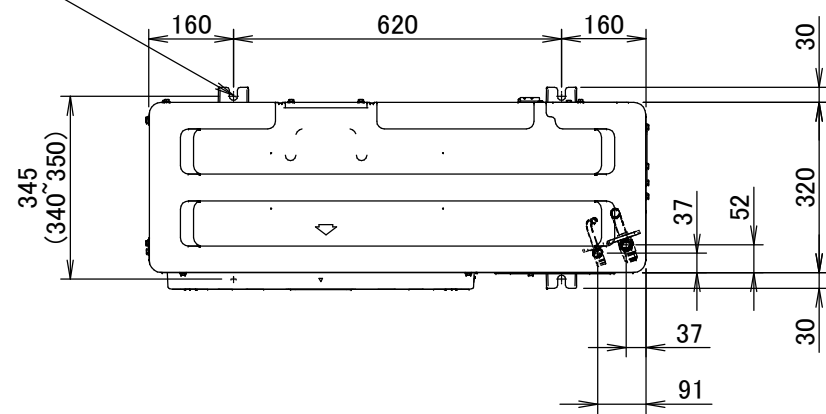
RZAG71MY1

RZASG100-140MV1

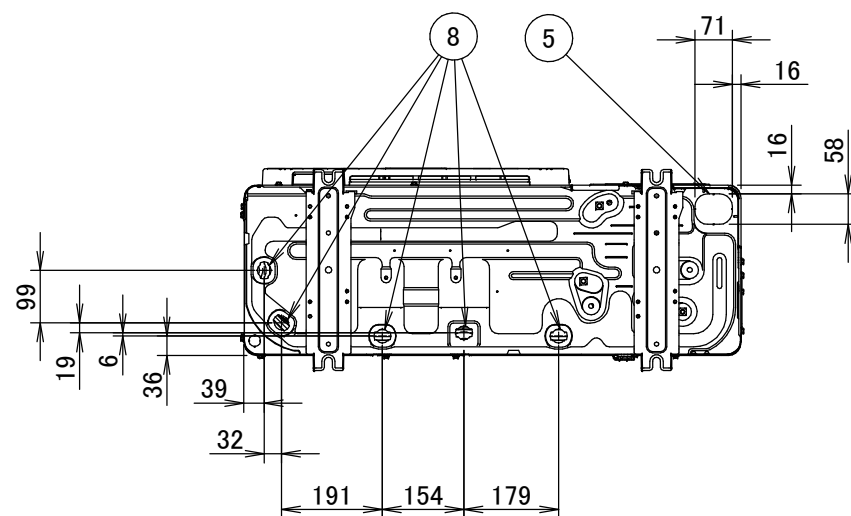
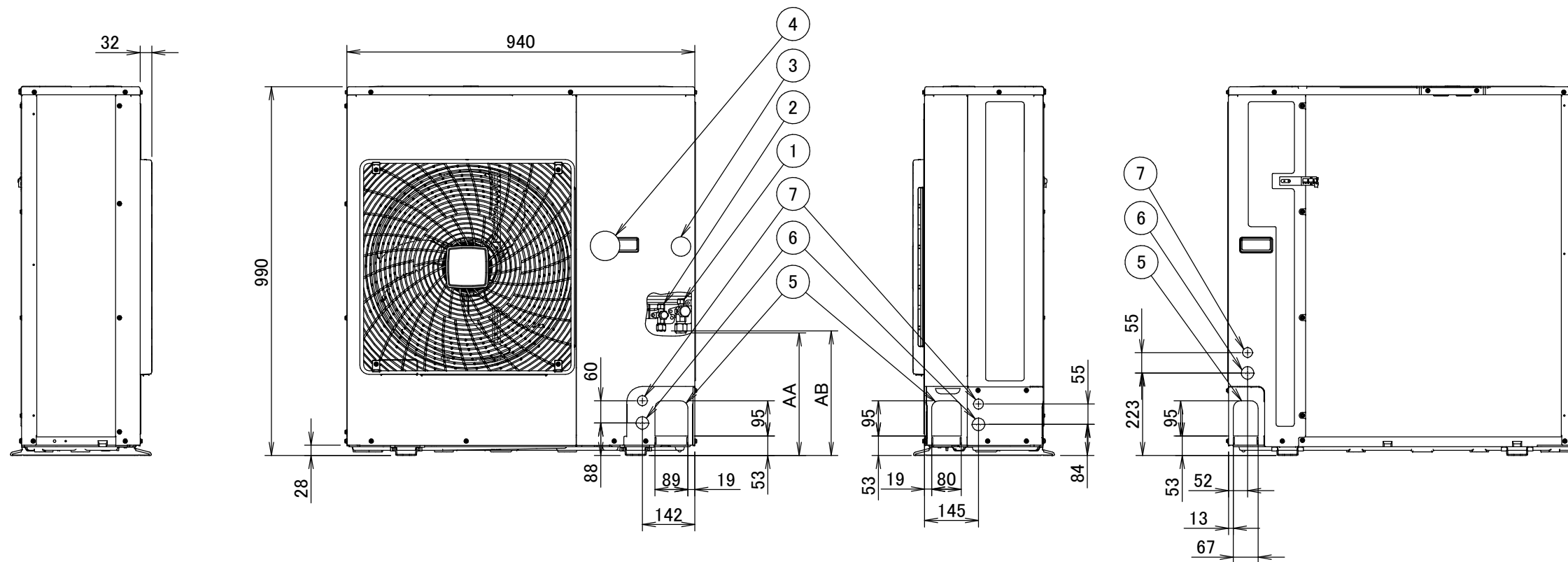
RZASG-MY1

4 trous pour les boulons d'ancrage

M12



Modèle	AA	AB
RZAG71* / RZASG100-125* / AZAS100-125*	331	337
RZASG140* / AZAS140*	414	420



- ① Évasement de Ø15.9 du raccord du tuyau de gaz
- ② Évasement de Ø9.5 du raccord du tuyau de liquide
- ③ Orifice d'entretien (dans l'unité)
- ④ Raccordement électronique et borne M5 de mise à la terre (dans le coffret électrique)
- ⑤ Entrée des conduites de réfrigérant
- ⑥ Entrée de câblage de l'alimentation électrique (trou à défoncer de Ø34)
- ⑦ Entrée de câblage de commande (trou à défoncer de Ø27)
- ⑧ Sortie de purge

3D110011