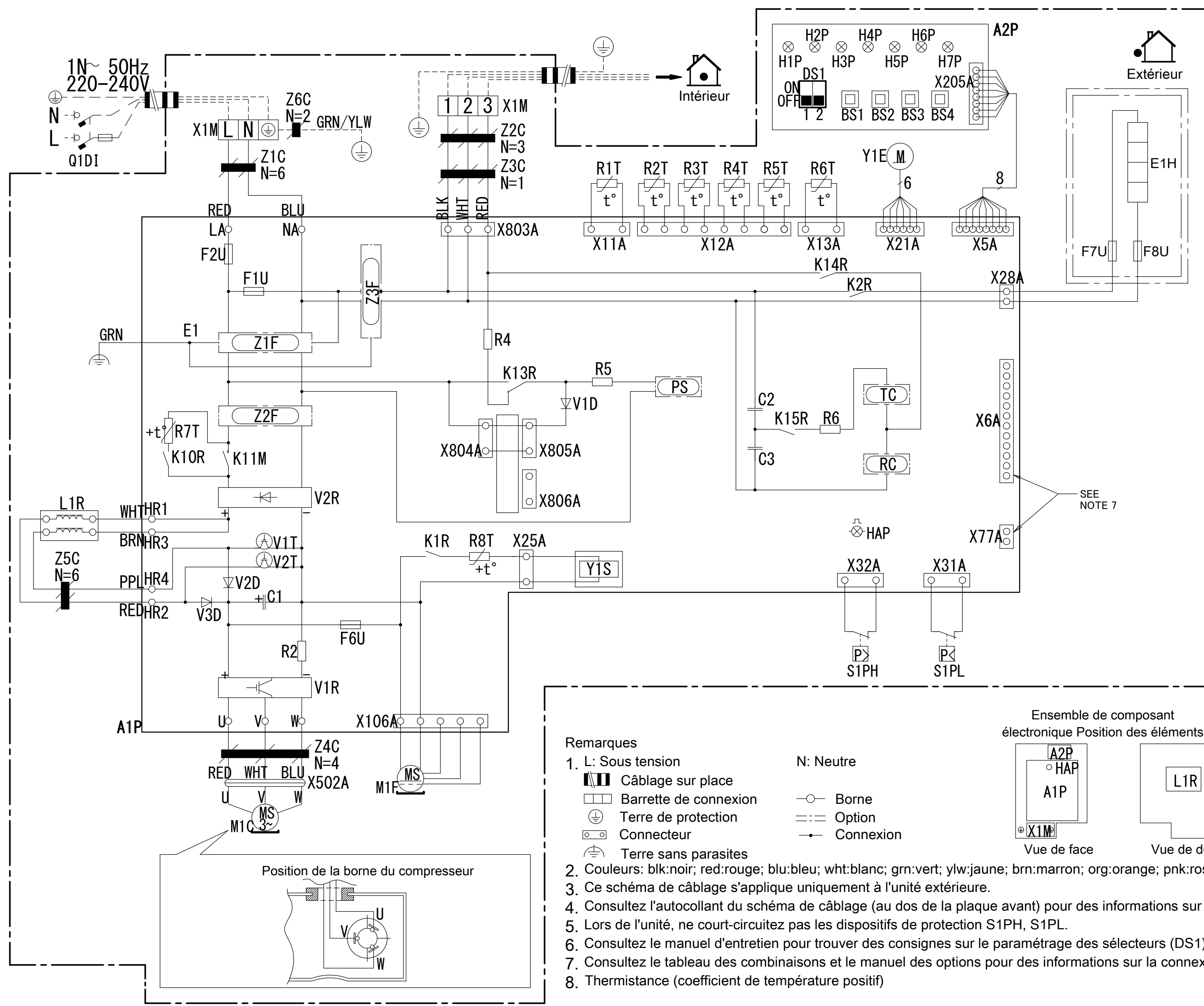


AZQS100B8V1



A1P	Carte de circuit imprimé (principale)
A2P	Carte de circuit imprimé
BS1 ~ BS4	Bouton-poussoir de commutation
C1 ~ C3	Condensateur
DS1	Microcommutateur
E1H	Cordon chauffant (option)
F1U ~ F2U	Fusible
F6U	Fusible (T 3.15A / 250V)
F7U ~ F8U	Fusible (F 1.0A / 250V)
H1P ~ H7P	Diode électroluminescente (le moniteur d'entretien est orange)
HAP	Diode électroluminescente (moniteur d'entretien vert)
K1R	Relais magnétique (Y1S)
K2R, K10R	Relais magnétique
K11M	Contacteur magnétique
K13R~K15R	Relais magnétique
L1R	Réacteur
M1C	Moteur (compresseur)
M1F	Moteur (ventilateur)
PS	Alimentation de commutation
Q1DI	Disjoncteur de protection contre les fuites à la terre (30mA)
R2, R5, R6	Résistance
R1T	Thermistance (air)
R2T	Thermistance (décharge)
R3T	Thermistor (aspiration)
R4T	Thermistance (échangeur de chaleur)
R5T	Thermistor (échangeur de chaleur, central)
R6T	Thermistor (liquide)
R7T ~ R8T	Reportez-vous à la remarque 8.
RC	Circuit du récepteur de signal
S1PH	Commutateur haute pression
S1PL	Interrupteur basse pression
TC	Circuit de transmission du signal
V1D ~ V3D	Diode
V1R	Module d'alimentation électrique IGBT
V2R	Module de diode
V1T ~ V2T	Transistor bipolaire à grille isolée (IGBT)
X1M	Barrette de connexion
Y1E	Vanne de détente électronique
Y1S	Électrovanne (vanne à 4 voies)
Z1C ~ Z6C	Filtre antiparasite (tore magnétique)
Z1F ~ Z3F	Filtre antiparasite

Remarques

- L: Sous tension
 Câblage sur place
 Barrette de connexion
 Terre de protection
 Connecteur
 Terre sans parasites
 N: Neutre
 Borne
 Option
 Connexion
- Couleurs: blk:noir; red:rouge; blu:bleu; wht:blanc; grn:vert; ylw:jaune; brn:marron; org:orange; pnk:rose
- Ce schéma de câblage s'applique uniquement à l'unité extérieure.
- Consultez l'autocollant du schéma de câblage (au dos de la plaque avant) pour des informations sur l'utilisation des contacteurs BS1 - BS4 et DS1.
- Lors de l'unité, ne court-circuitez pas les dispositifs de protection S1PH, S1PL.
- Consultez le manuel d'entretien pour trouver des consignes sur le paramétrage des sélecteurs (DS1). Tous les contacteurs sont réglés en usine sur ARRÊT.
- Consultez le tableau des combinaisons et le manuel des options pour des informations sur la connexion du câblage à _____ et _____.
- Thermistance (coefficient de température positif)