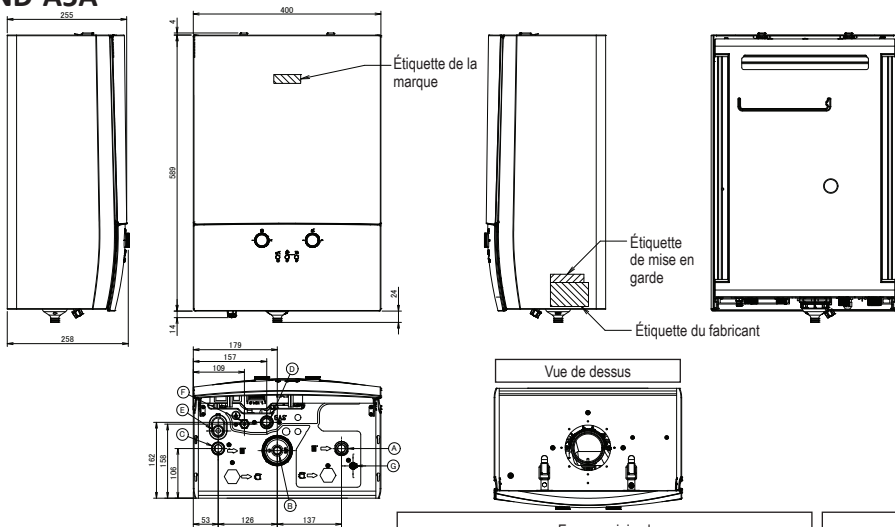
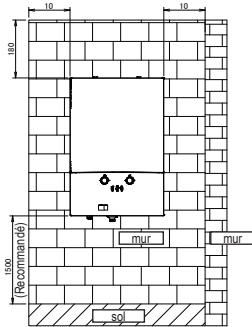
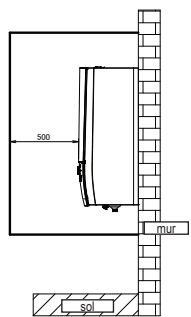
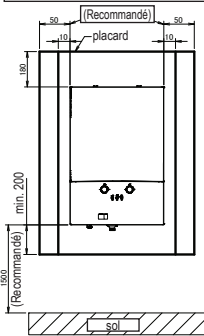


D2HND-A5A



Espace minimal
(En cas de montage dans un placard)

Espace minimal
(En cas de montage mural)



CONNEXIONS INFÉRIEURES :

(A)	Raccord d'admission pour chauffage central	(3/4")
(B)	Évacuation du réservoir de condensation	
(C)	Raccord de sortie pour chauffage central	(3/4")
(D)	Raccord de tube de gaz	(3/4")
(E)	Évacuation de la soupape de sécurité	
(F)	Câble d'alimentation	
(G)	Robinet de purge	