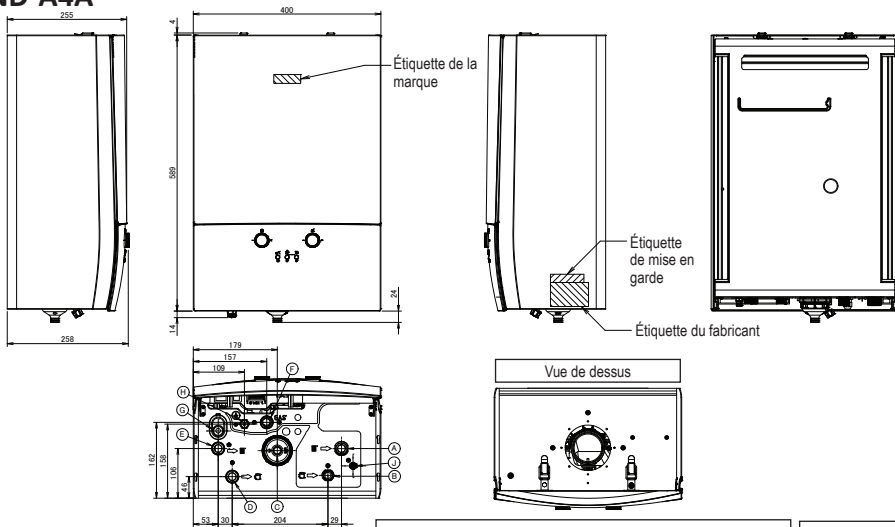
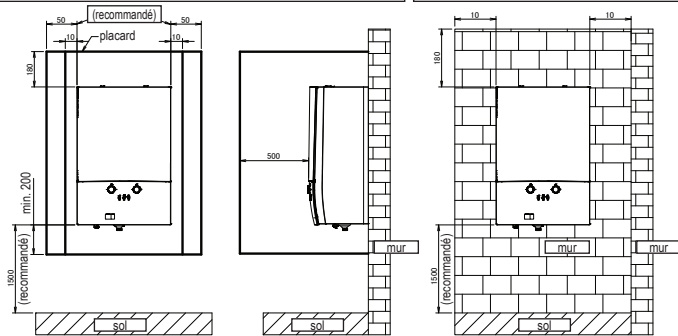


D2TND-A4A



Espace minimal
(En cas de montage dans un placard)

Espace minimal
(En cas de montage mural)



CONNEXIONS INFÉRIEURES :

A	Raccord d'admission pour chauffage central	(3/4")
B	Raccord d'admission du réservoir de stockage	(1/2")
C	Évacuation du réservoir de condensation	
D	Raccord de sortie du réservoir de stockage	(1/2")
E	Raccord de sortie pour chauffage central	(3/4")
F	Raccord de tube de gaz	(3/4")
G	Évacuation de la soupape de sécurité	
H	Câble d'alimentation	
J	Robinet de purge	