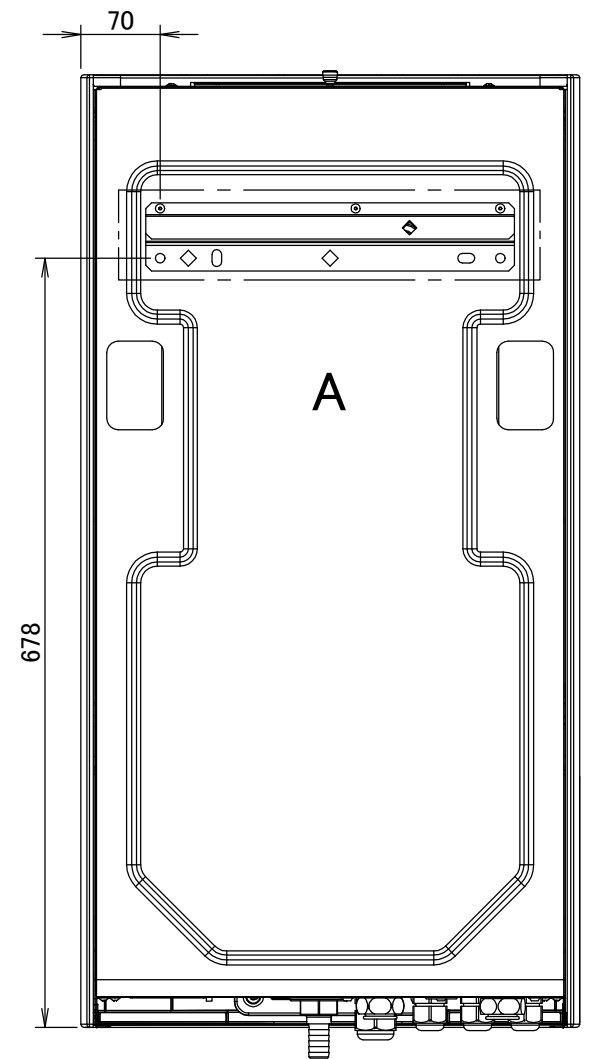
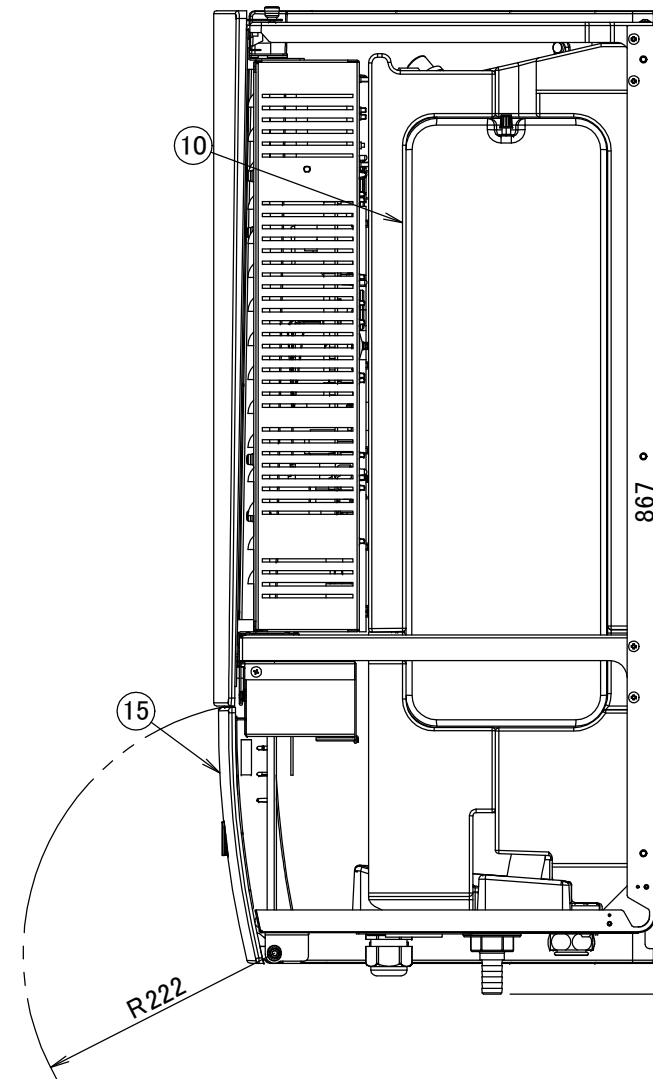
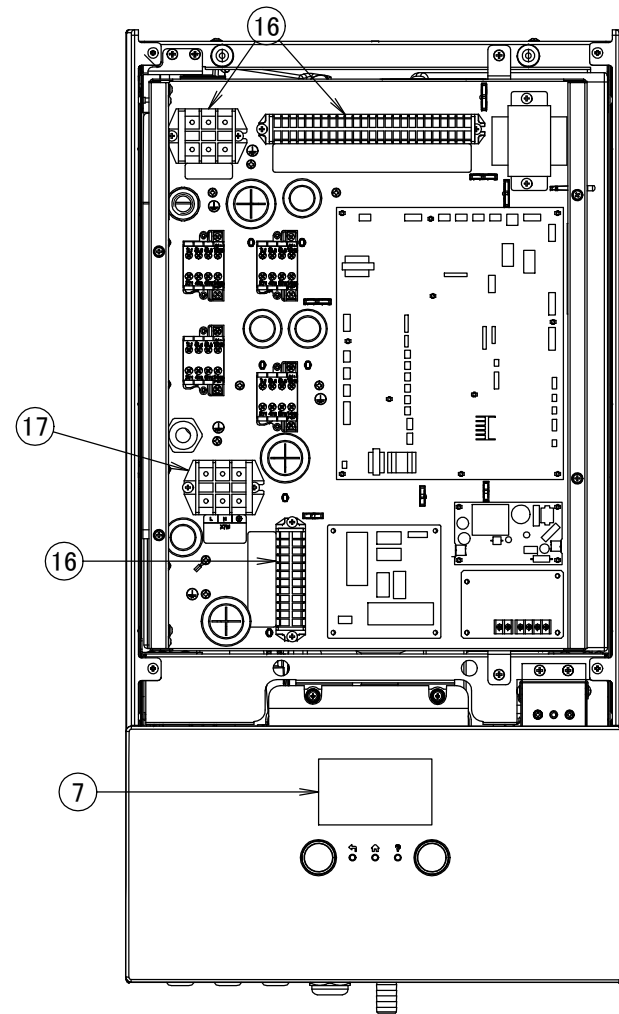
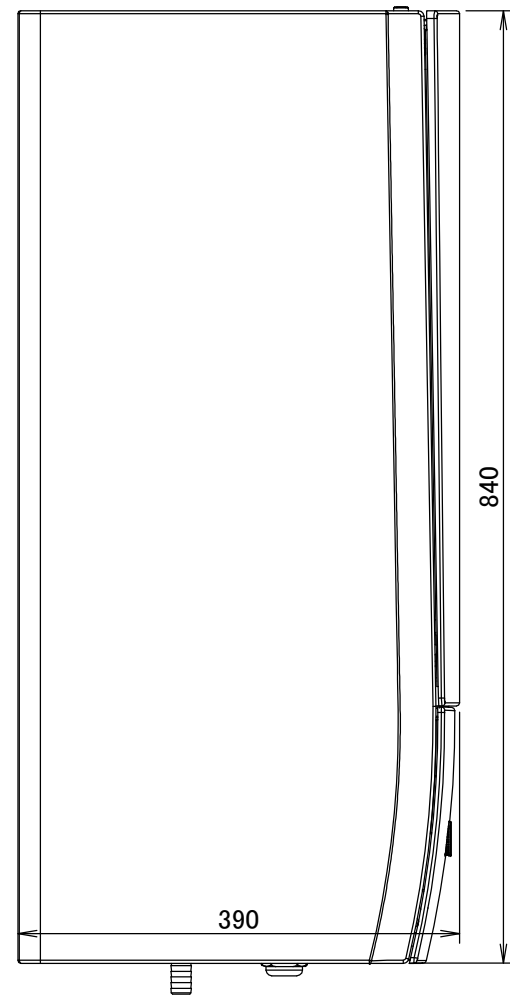
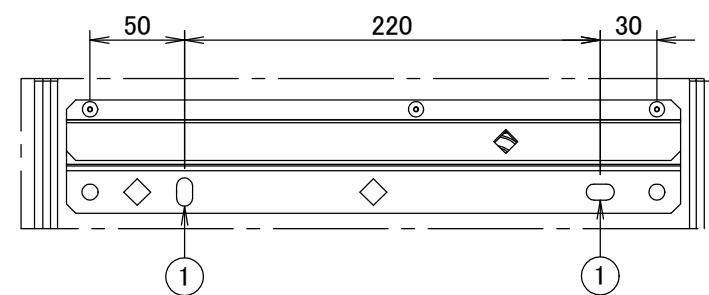
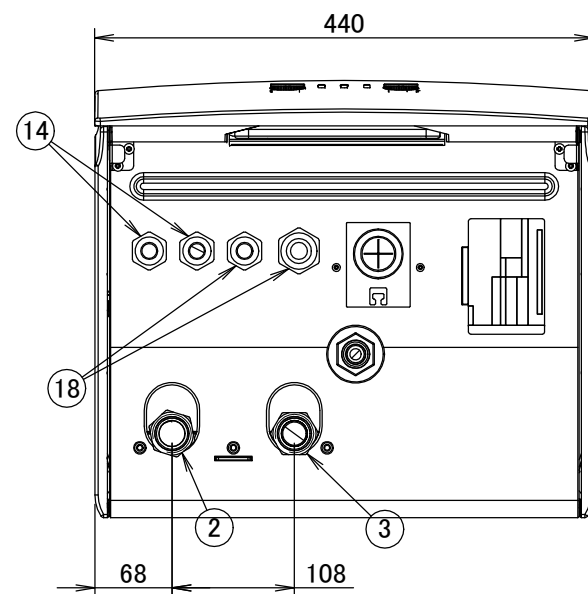


ETBH-D6V
ETBH-D9W
ETBX-D6V
ETBX-D9W



- 1 Trous (Ø8.5) pour la fixation murale
- 2 Raccord de sortie d'eau (1" F BSP)
- 3 Raccord d'entrée d'eau (1" F BSP)
- 4 Contacteur de débit
- 5 Chauffage d'appoint
- 6 Pompe
- 7 Interface utilisateur
- 8 Vanne de sécurité Pression
- 9 Purge d'air
- 10 Vase d'expansion
- 11 Filtre magnétique / pot de décantation
- 12 Capteur de pression de l'eau de chauffage de l'air ambiant
- 13 Vannes d'arrêt
- 14 Entrée des fils d'alimentation/de communication
- 15 Porte de service
- 16 Bornes du coffret électrique
- 17 Bornes du coffret électrique pour le ballon d'eau chaude sanitaire (option)
- 18 Options



DETAIL A
WALL FIXATION

