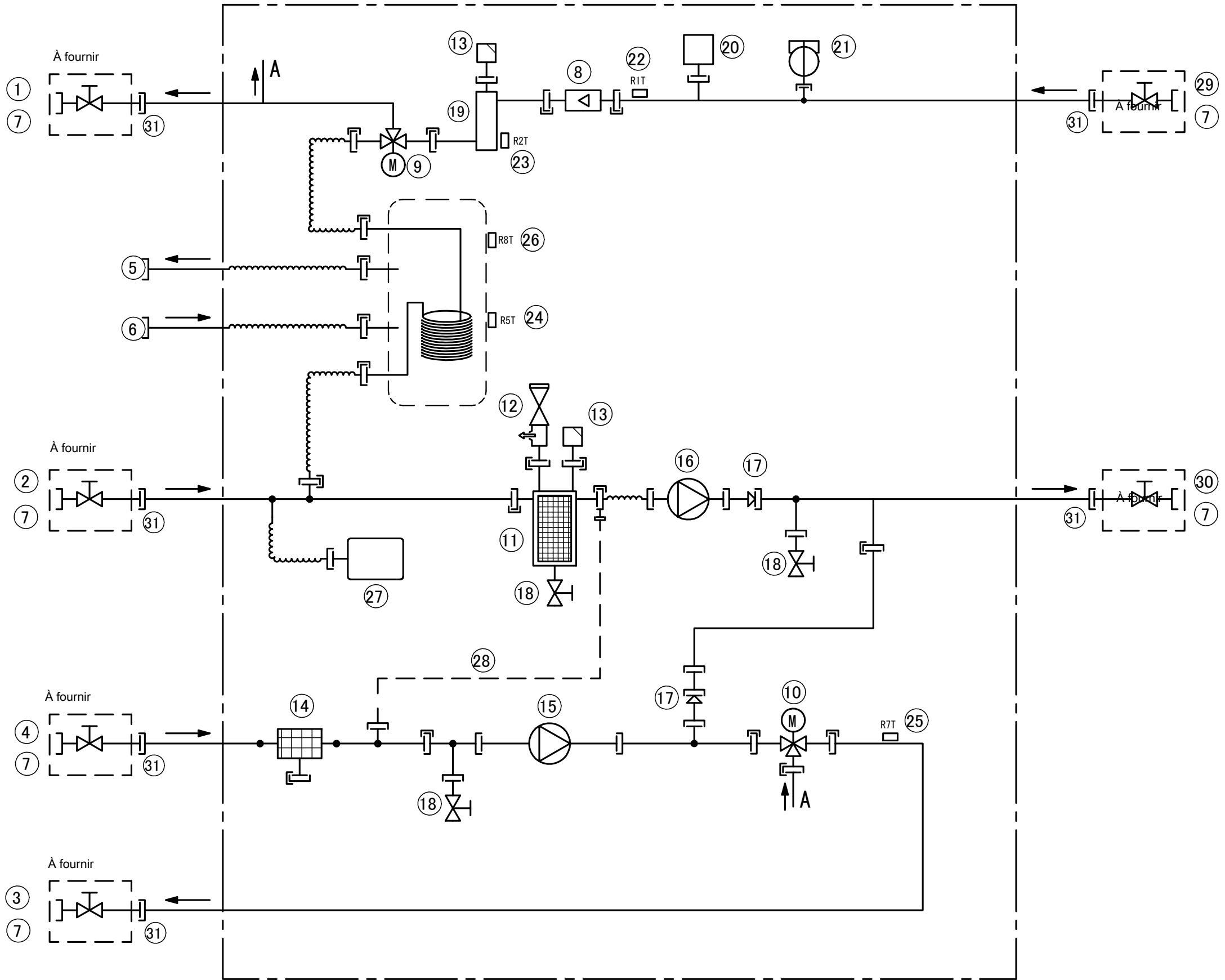


ETVZ-D6W
ETVZ-D9W



- ① Chauffage - SORTIE eau (zone supplémentaire/directe)
- ② Chauffage - ENTRÉE eau (zone supplémentaire/directe)
- ③ Chauffage - SORTIE eau (zone principale/mixte)
- ④ Chauffage - ENTRÉE eau (zone principale/mixte)
- ⑤ Eau chaude sanitaire: sortie eau chaude 3/4"
- ⑥ Eau chaude sanitaire: entrée eau froide 3/4"
- ⑦ Vanne d'arrêt 1" (mâle-femelle)
- ⑧ Capteur de débit
- ⑨ Vanne 3 voies (chauffage/eau chaude sanitaire)
- ⑩ Vanne 3 voies (vanne de mélange pour la zone principale/mixte)
- ⑪ Filtre magnétique / pot de dé
- ⑫ Vancantationne de sécurité
- ⑬ Purge d'air
- ⑭ Filtre à eau (zone principale/mixte)
- ⑮ Pompe (zone principale/mixte)
- ⑯ Pompe (zone supplémentaire/directe)
- ⑰ Clapet anti-retour
- ⑱ Vanne de purge
- ⑲ Chauffage d'appoint
- ⑳ Capteur de pression de l'eau de chauffage de l'air ambiant
- ㉑ Contacteur de débit
- ㉒ R1T - Thermistance d'eau d'entrée
- ㉓ R2T - Thermistance du chauffage d'appoint de l'eau de sortie
- ㉔ R5T - Thermistance du ballon
- ㉕ R7T - Thermistance de sortie d'eau (zone principale/mixte)
- ㉖ R8T - Thermistance du ballon
- ㉗ Vase d'expansion
- ㉘ Tube capillaire
- Raccords de la tuyauterie du site
- ㉙ Raccord d'entrée d'eau 1"
- ㉚ Raccord de sortie d'eau 1"
- ㉛ Raccord à vis 1"

Raccord à vis	Raccord soudé au laiton
Raccord rapide	Raccord évasé