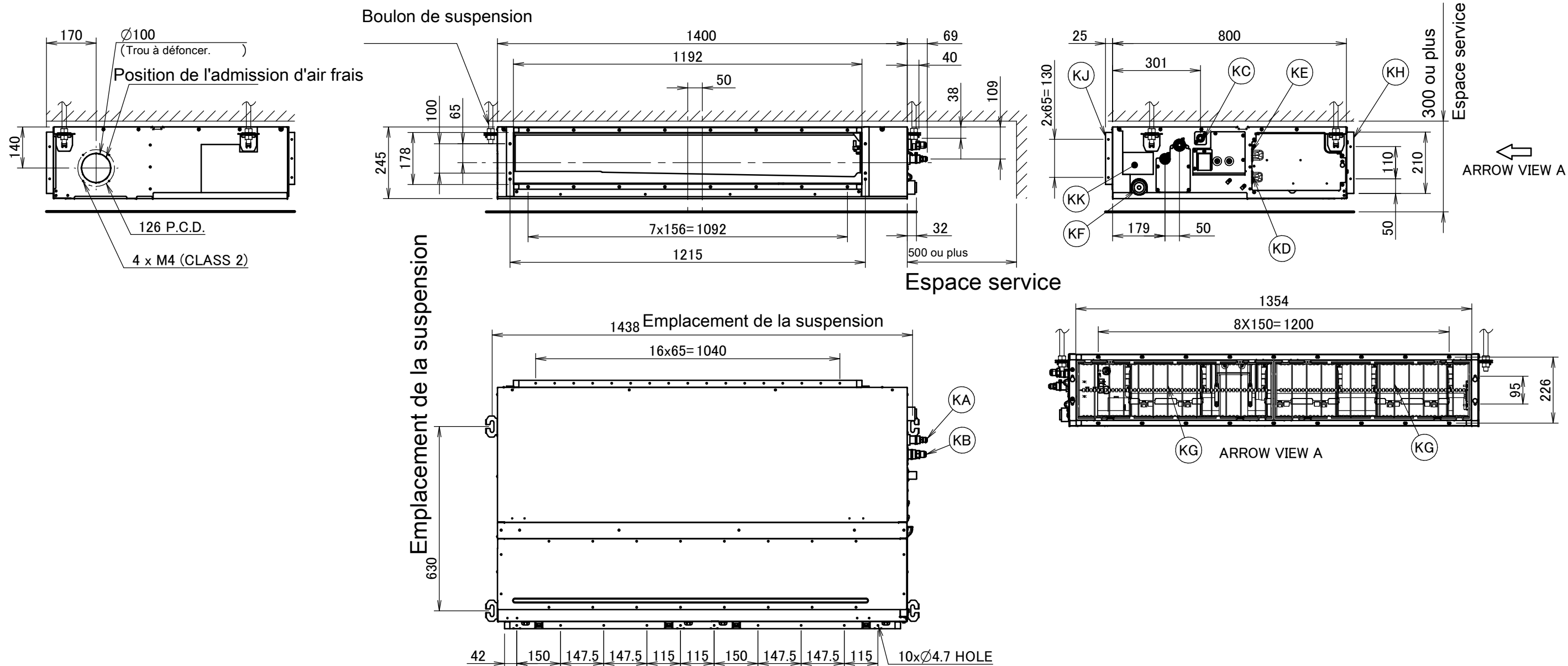


FBA100-140A



| Élément | Nom | Description |
|---------|---|---|
| KA | Orifice de raccordement du tuyau de liquide | Raccord évasé de $\varnothing 9.52$ |
| KB | Orifice de raccordement du tuyau de gaz | Raccord évasé de $\varnothing 15.90$ |
| KC | Raccord du tuyau de purge | VP20 (OD $\varnothing 26$, ID $\varnothing 20$) |
| KD | Raccord de câblage | / |
| KE | Raccord de l'alimentation | / |
| KF | Sortie de purge | VP20 (OD $\varnothing 26$, ID $\varnothing 20$) |
| KG | Filtre à air | / |
| KH | Côté de l'aspiration d'air | / |
| KJ | Côté de la sortie d'air | / |
| KK | Plaque signalétique | / |

Remarques

1. Si vous installez des accessoires optionnels, reportez-vous à la documentation respecti ve.
2. La profondeur plafond varie en fonction de la documentation du système spécifique.

3D094914B