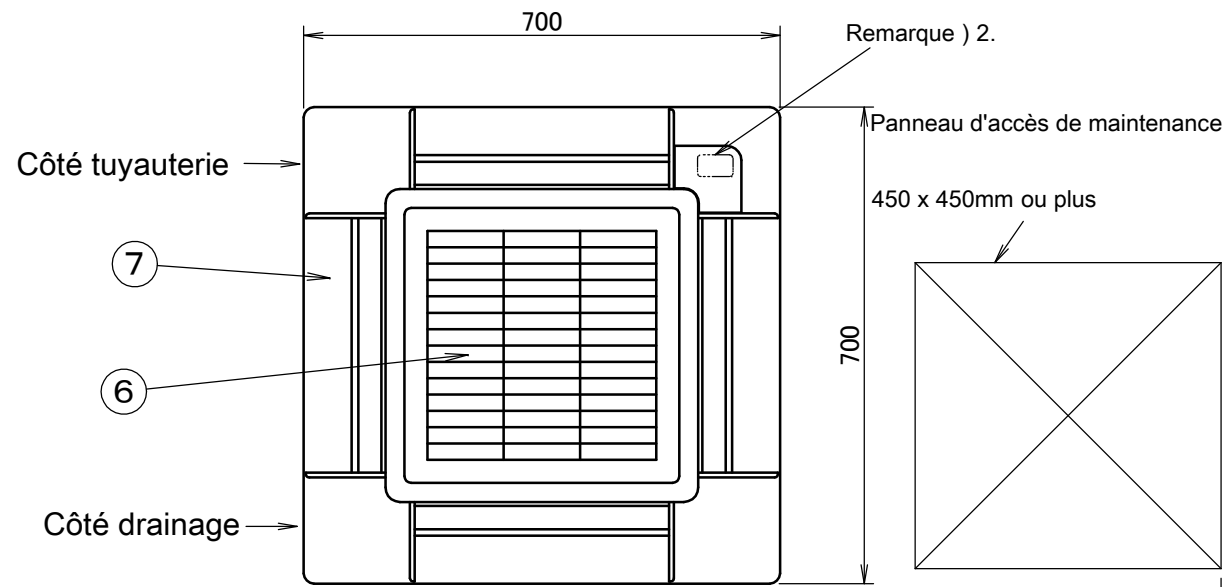


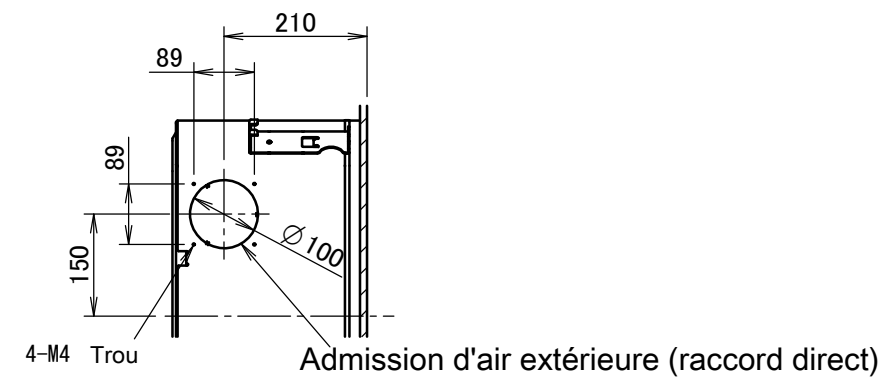
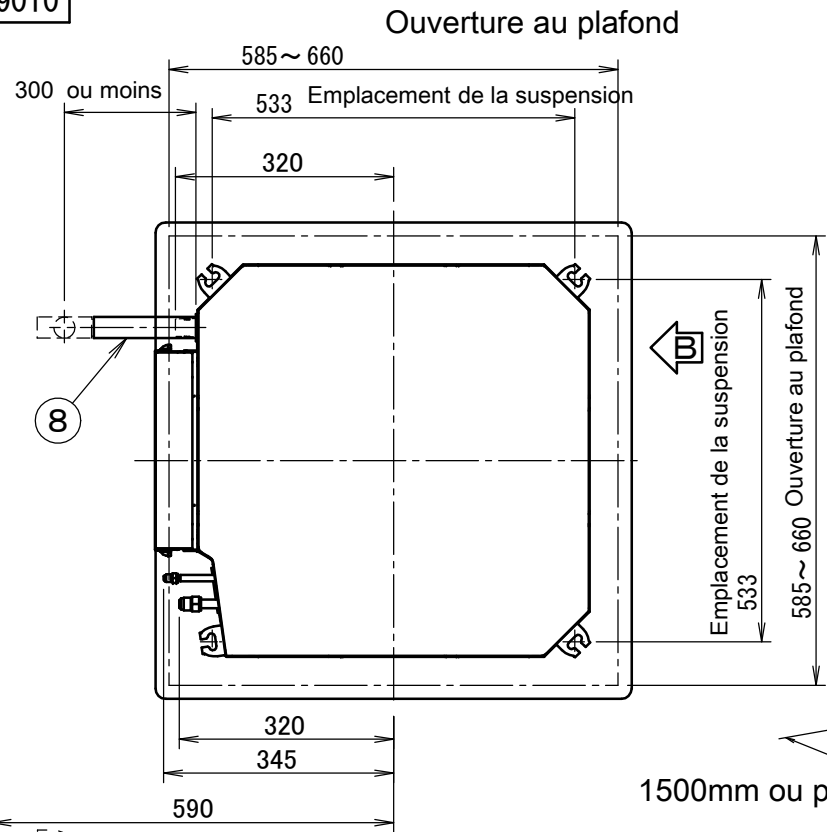
FFA25-35A9

Panneau de décoration

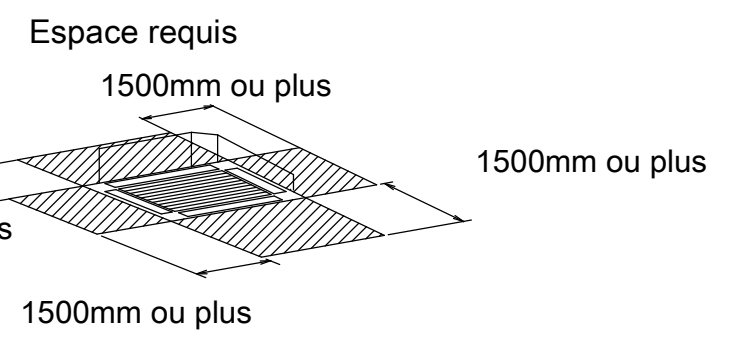
BYFQ60B2W1	WHITE RaI 9010
BYFQ60B3W1	WHITE RaI 9010



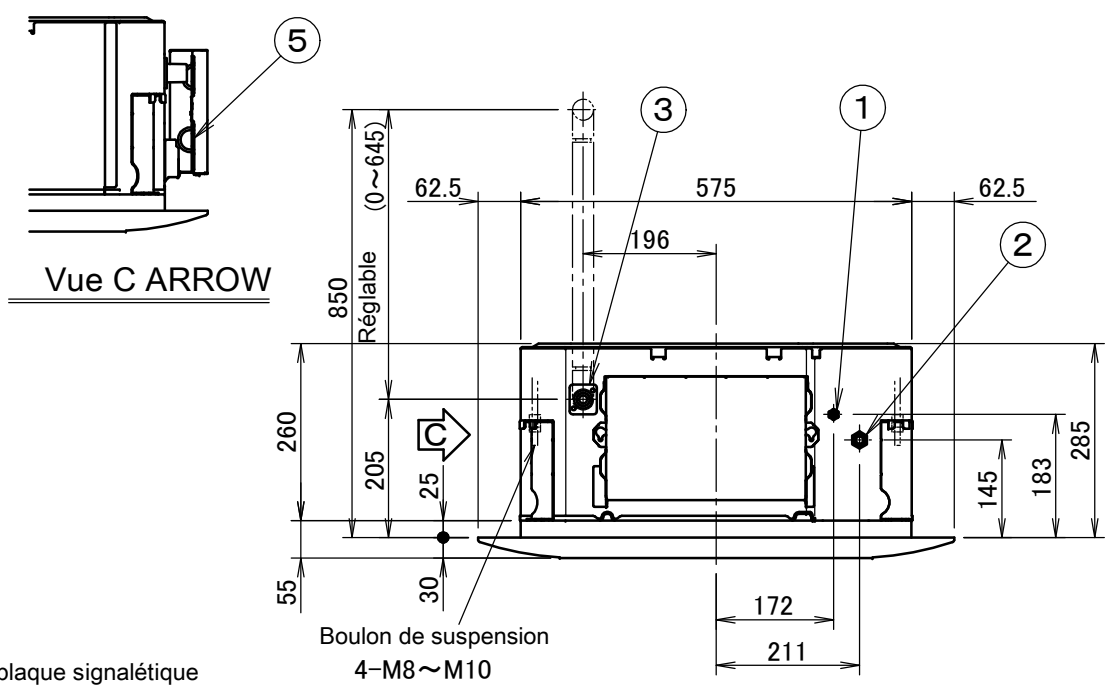
Vue A ARROW



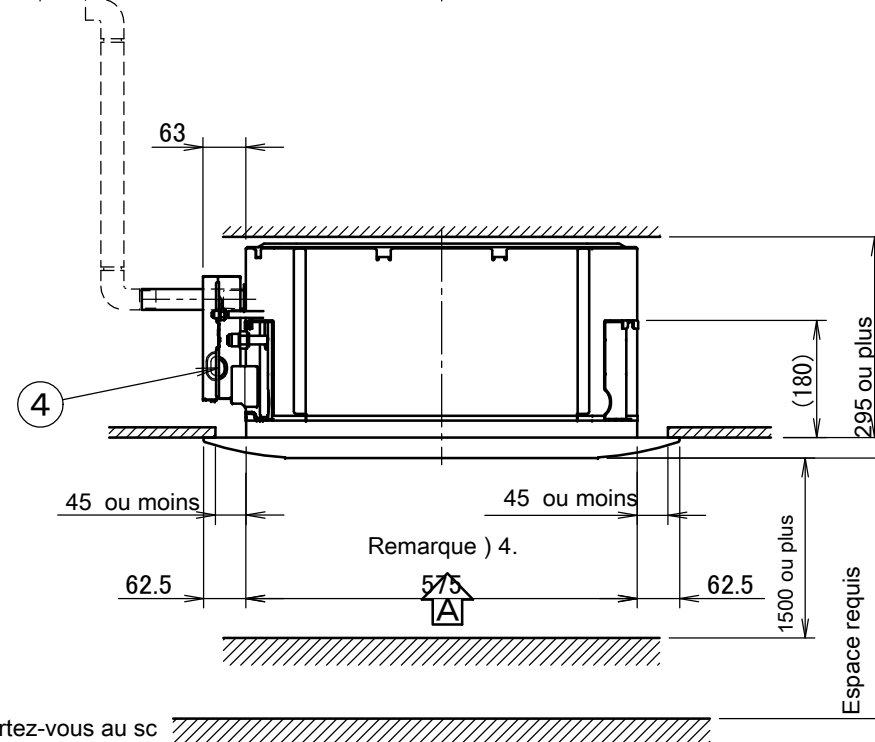
Vue B ARROW



Lors de la fermeture de la sortie d'air, l'espace requis est de 200mm ou plus.



Vue C ARROW



- Remarque)
- Emplacement de la plaque signalétique
La plaque signalétique de l'unité intérieure se trouve sur la chape à l'intérieur de la grille d'aspiration.
La plaque signalétique du panneau décoratif se trouve sur le châssis interne à l'intérieur de la grille d'aspiration.
 - En cas d'installation d'un dispositif de régulation sans fil, un récepteur se trouvera à cet emplacement. Pour plus de détails, reportez-vous au schéma du dispositif de régulation sans fil.

- Si l'une des conditions suivantes est remplie, une isolation supplémentaire est requise (de la laine de verre ou de la mousse de polyéthylène, épaisseur ≥10mm):
Conditions ambiantes dans le plafond ≥ 30°C et 80% d'humidité relative.
De l'air frais est aspiré dans le plafond.
L'unité fonctionne en continu.
- Malgré que l'installation soit acceptable jusqu'à maximum 660mm carrés d'ouverture au plafond, maintenez 45mm d'espace ou moins entre unité intérieure et l'ouverture au plafond, afin d'assurer tolérance de chevauchement de panneau.

Élément	Nom de la pièce	Remarque	Élément	Nom de la pièce	Remarque
1	Raccordement du tuyau de liquide	φ 6.4 Raccord évasé	5	Admission de câblage de la télécommunication	
2	Raccordement du tuyau de gaz	φ 9.5 Raccord évasé	6	Grille d'évacuation de l'air	
3	Raccord du tuyau de purge	VP20 (O. D. φ 26)	7	Grille d'aspiration de l'air	
4	Alimentation électrique		8	Tuyau d'évacuation Accessoire	I. D. φ 25 Sortie