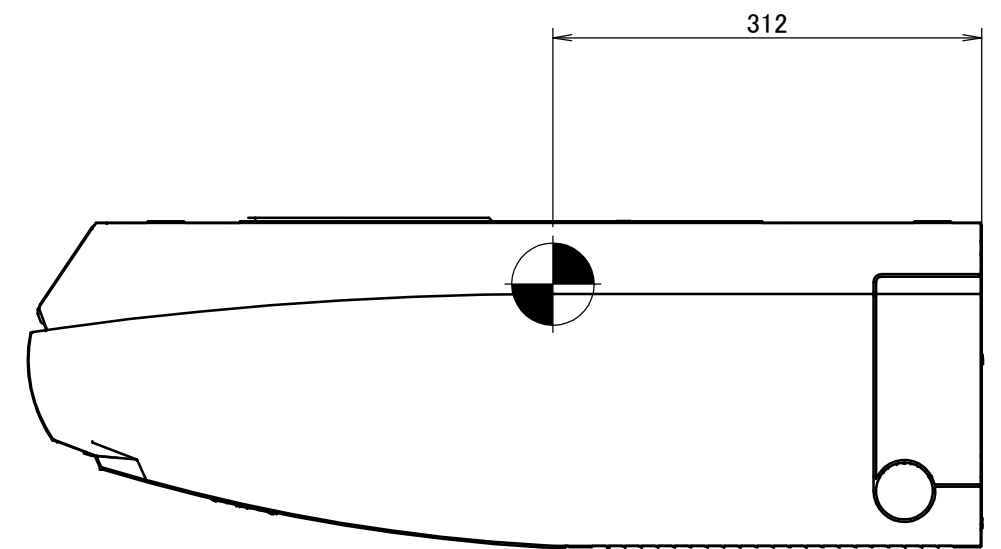
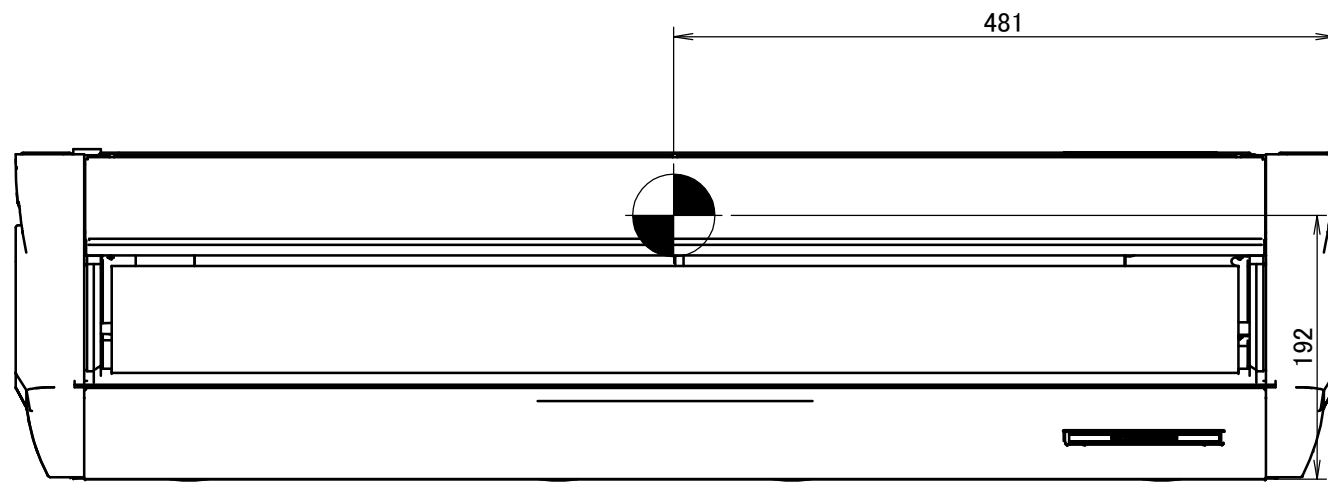


FHA35-50A9



3D106833