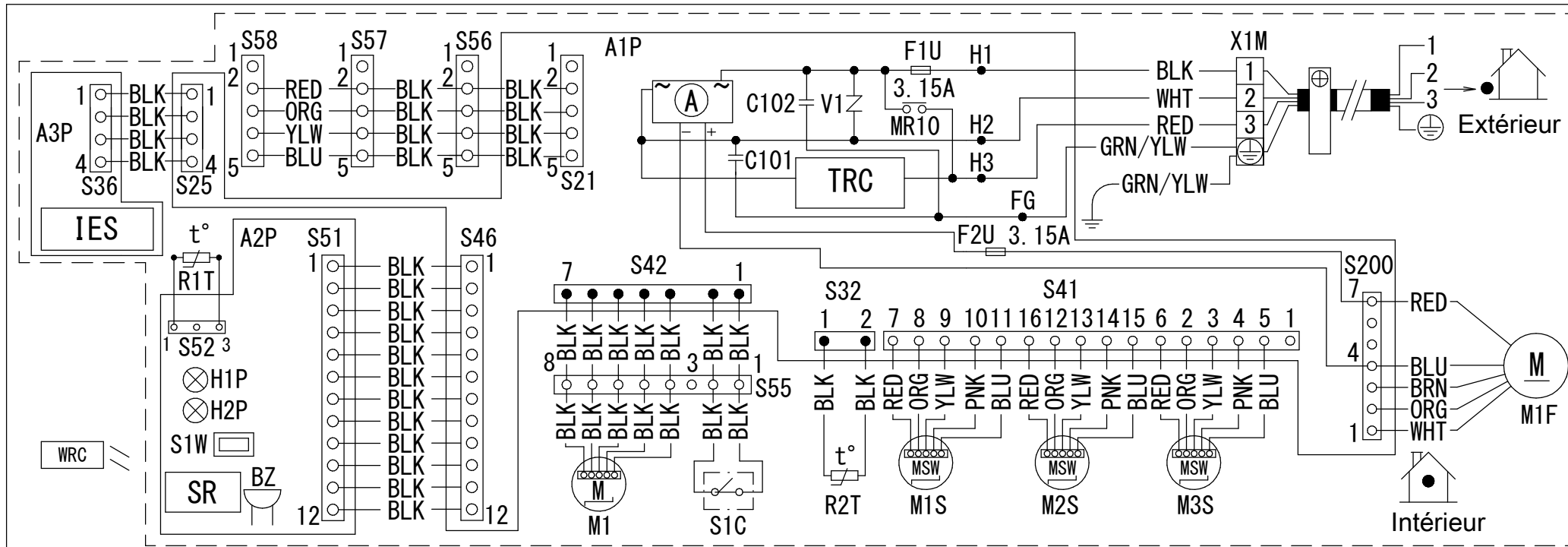


# FTXJ-MW

# FTXJ-MS



### Schéma de câblage

FG	: Mise à la terre du bâti	BLK	: Noir
F1U, F2U	: Fusible	WHT	: Blanc
H1P, H2P	: Voyant témoin	BRN	: Marron
R1T, R2T	: Thermistance	RED	: Rouge
S25-S200	: Connecteur	GRN	: Vert
S1W	: Commutateur de fonctionnement	YLW	: Jaune
S1C	: Contact de fin de course	ORG	: Orange
X1M	: Barrette de connexion	BLU	: Bleu
BZ	: Sonnerie	PNK	: Rose
M1F	: Moteur du ventilateur		
M1S-M3S	: Moteur de volet pivotant		
M1	: Moteur pas-à-pas		
A1P-A3P	: Carte de circuit imprimé		
TRC	: Circuit de transmission		
WRC	: Télécommande sans fil		
IES	: Capteur Intelligent Eye		
(A)	: Redresseur		
SR	: Récepteur de signal		
(⊕)	: Terre de protection		
H1-H3	: Faisceau		
MR10	: Relais magnétique		

V1	: Varistance
C101, C102	: Condensateur

Câblage sur place

## Attention

Lorsque l'alimentation principale est désactivée, puis réactivée, le fonctionnement reprend utomatiqueme.

### Remarques

1. Dimensions: longueur 62 X largeur 210.
2. Sauf mention contraire, reportez-vous aux spécifications d'achat AS303002.