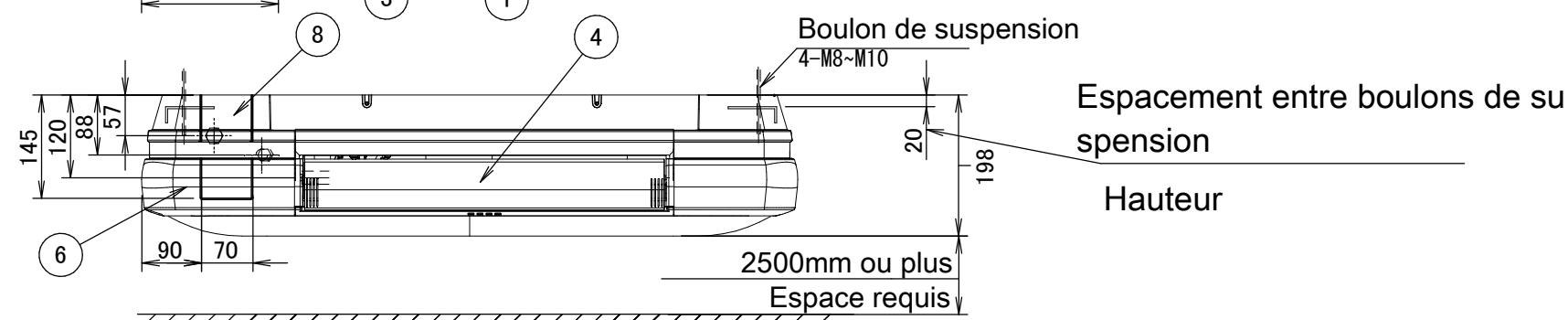
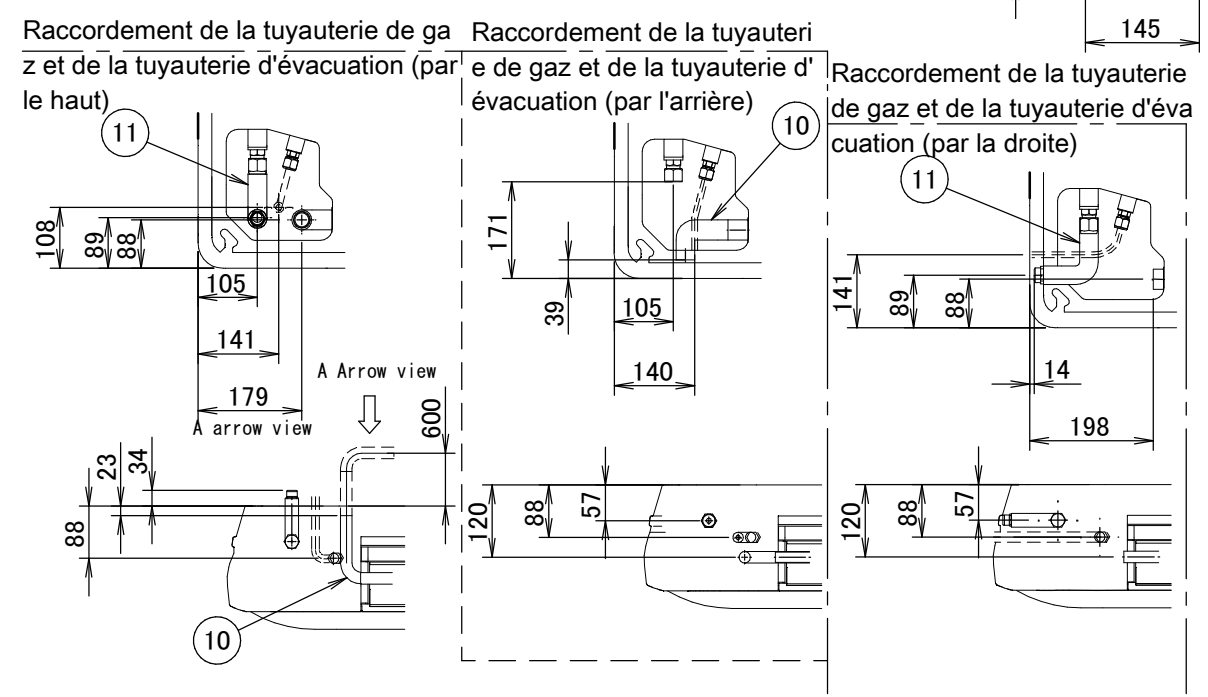
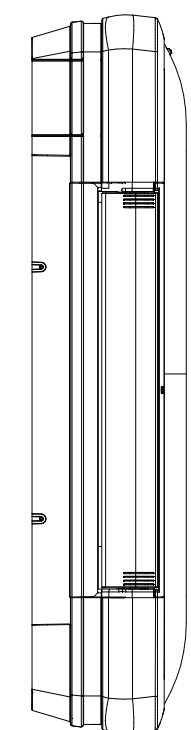
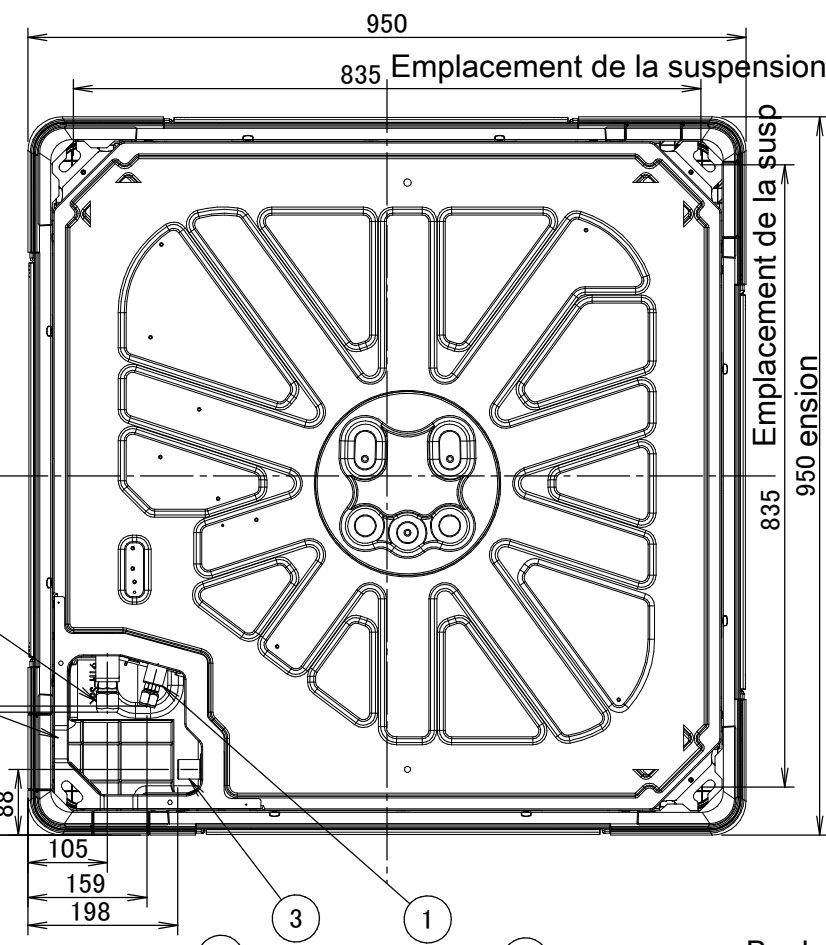
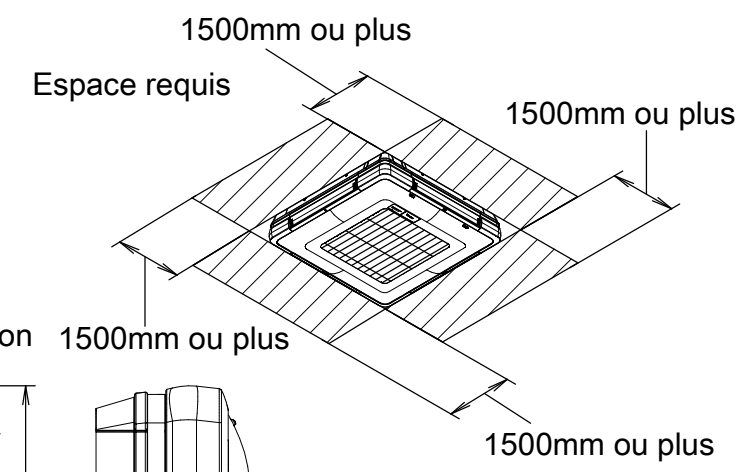
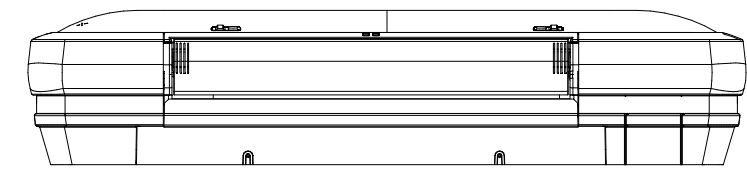
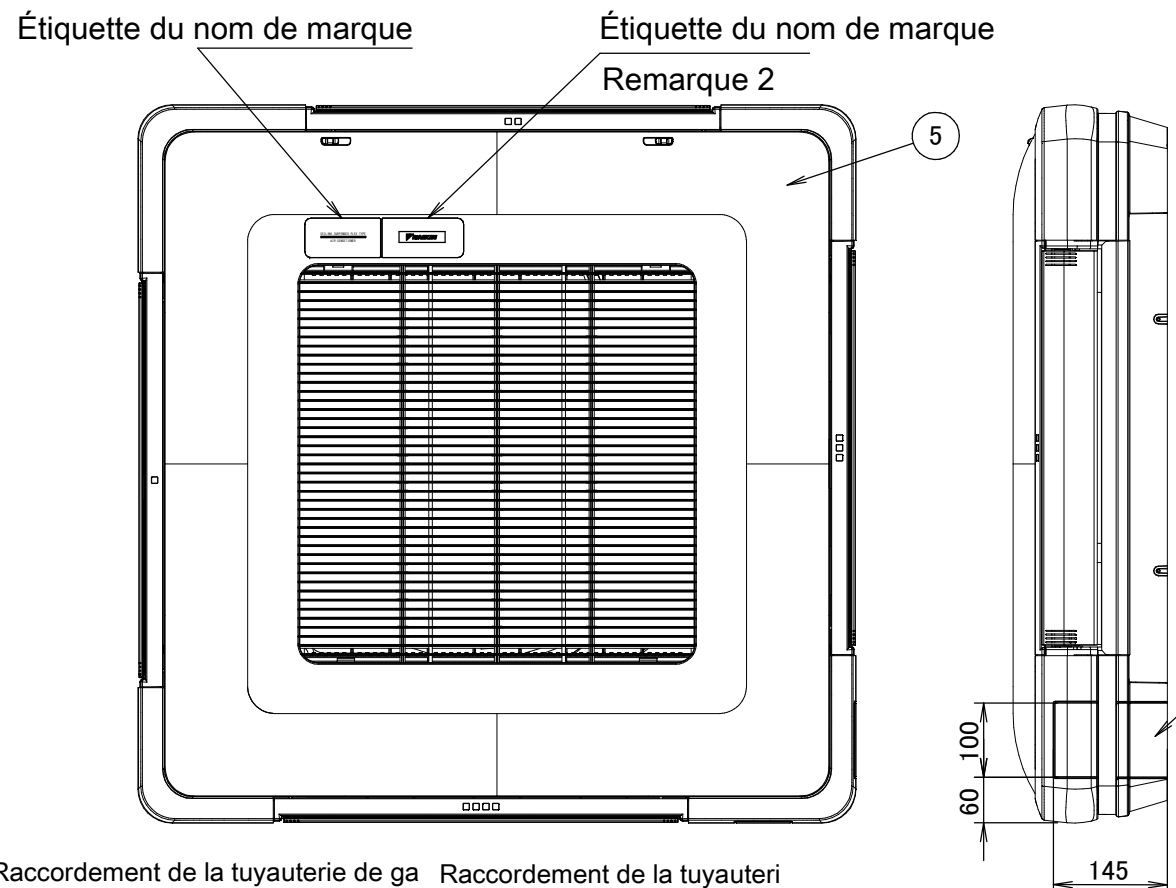


# FUA-A

## Remarques

1. La plaque signalétique de l'unité est située sur le couvercle de la boîte de commande.
2. En cas d'installation d'un dispositif de régulation sans fil, un récepteur se trouvera à cet emplacement. Pour plus de détails, reportez-vous au schéma du dispositif de régulation sans fil.
3. Lors de la fermeture de la grille d'évacuation en cas de soufflage à 2voies ou de soufflage à 3voies, il y a des limitations au sens du raccordement de la tuyauterie. Reportez-vous au manuel d'installation.
4. Ne placez aucun objet sous l'unité intérieure. En cas d'humidité élevée (>80%), de sorties d'évacuation bloquées ou de filtres à air encrassés, de la condensation peut s'égoutter.

Lors de la fermeture de la sortie d'air, l'espace requis est de 30mm ou plus. (Remarque 3)



11	Kit de tuyauterie en coude (vers le haut)	Raccord évasé de 15.9
10	Raccord du tuyau de purge (diamètre extérieur 26)	
9	Cache-tube (haut)	
8	Raccordement de la tuyauterie Rear	Raccord de câblage
7	Raccordement de la tuyauterie right	Raccord de câblage
6	Couvercle décoratif de coin	
5	Grille d'aspiration de l'air	
4	Sortie d'évacuation de l'air	
3	Douille de drainage	VP20
2	Évasement de 15.9 du raccord du tuyau de gaz	
1	Évasement de 9.5 du raccord du tuyau de liquide	

Vous pouvez faire monter la tuyauterie d'évacuation jusqu'à 600mm à partir de la surface supérieure de l'unité.

# 3D106356