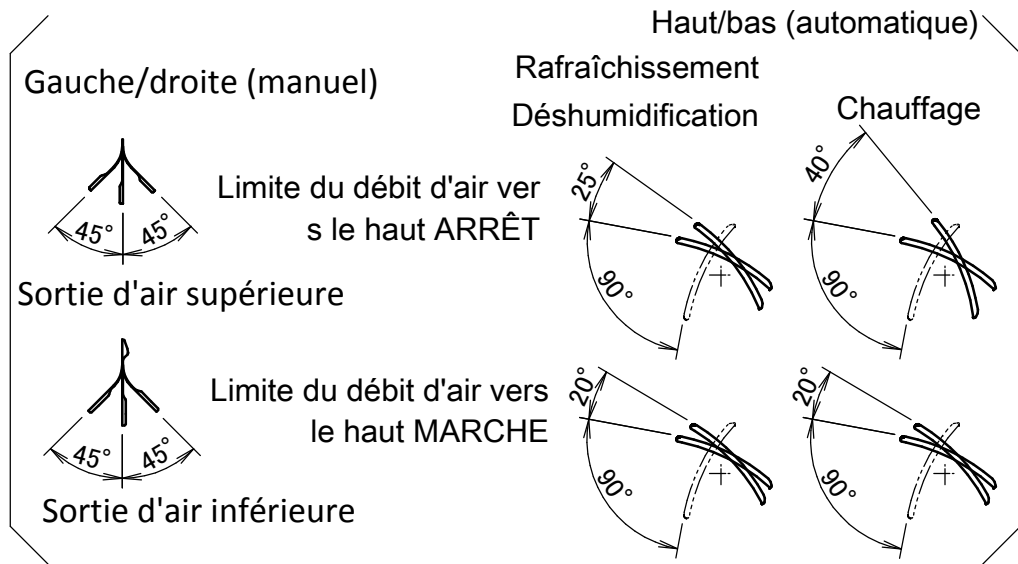


# FVXM25-35F

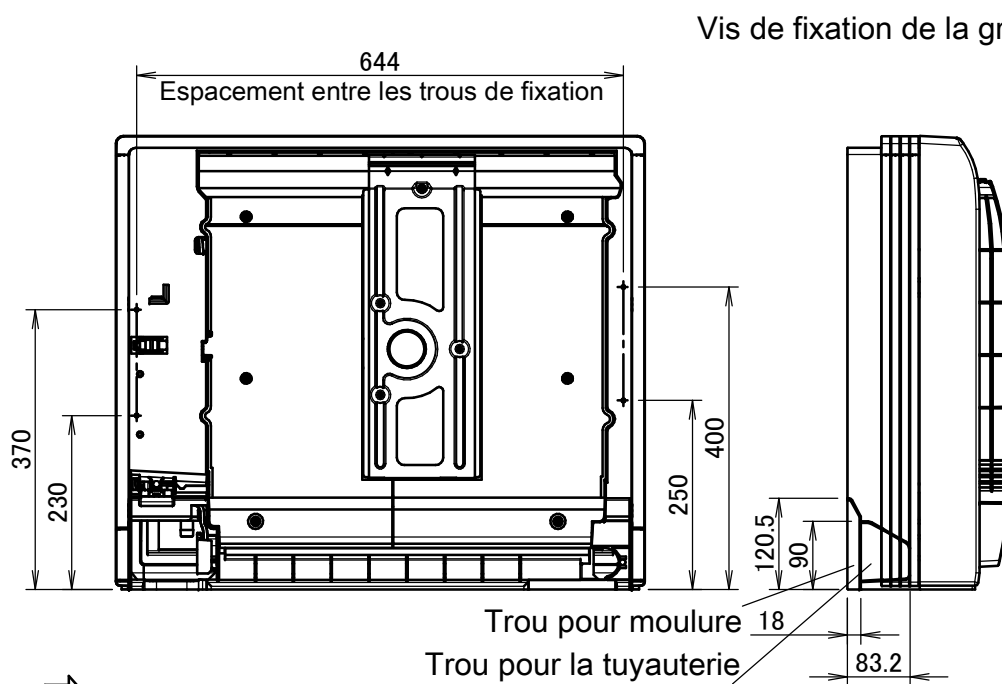
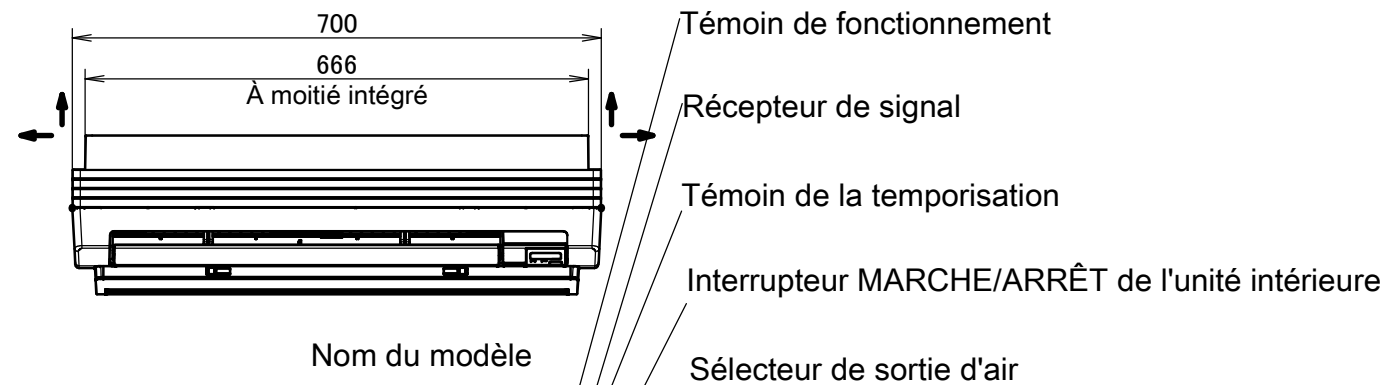
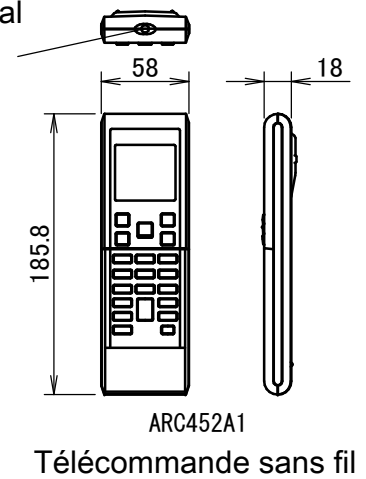
Réglage du sens du débit d'air



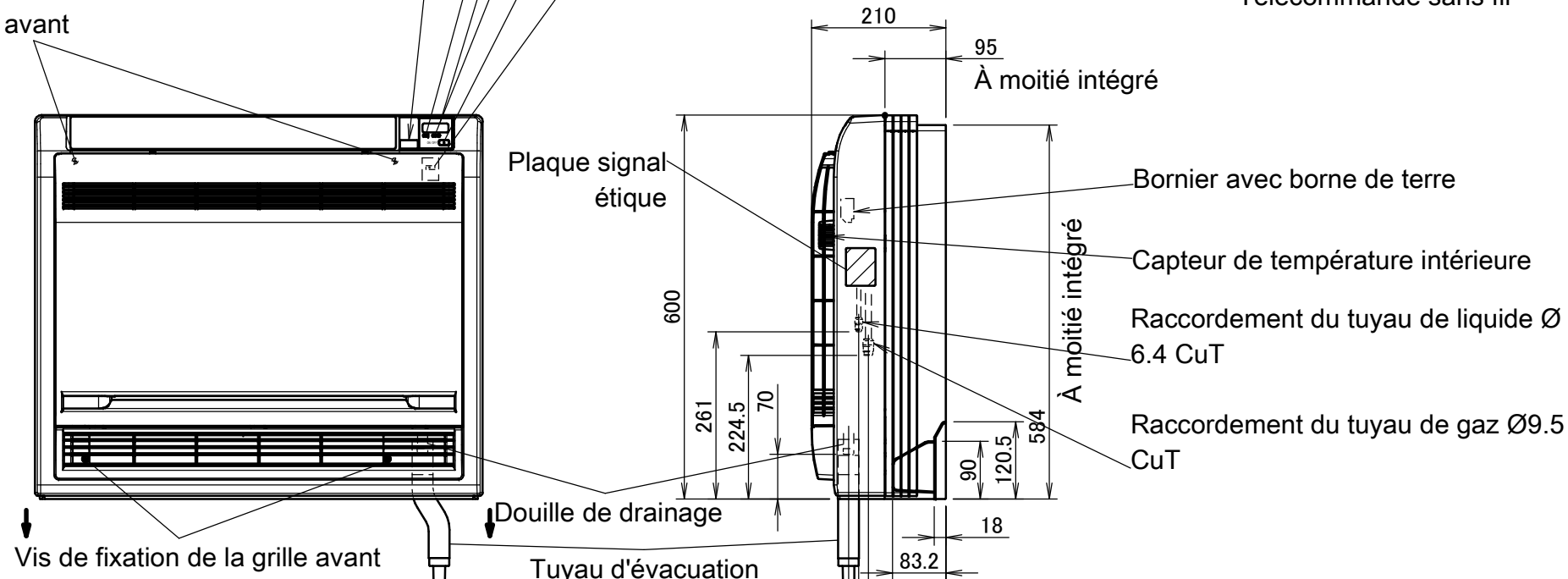
Remarques

1. Le repère → indique le sens de la tuyauterie.

Émetteur de signal

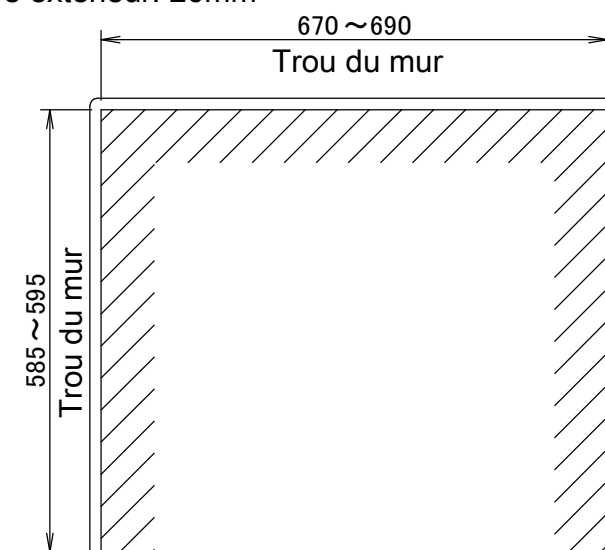
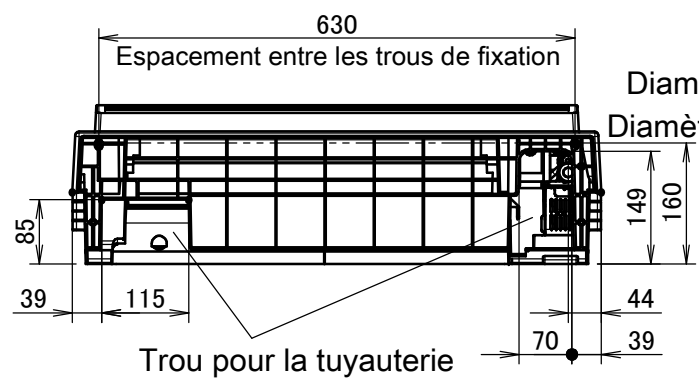
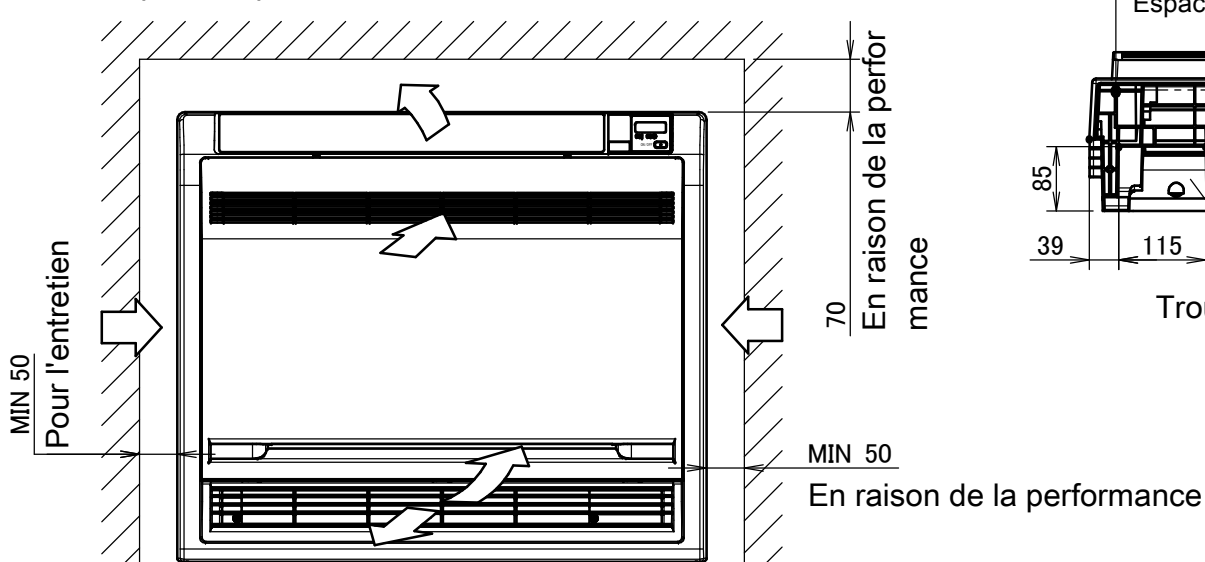


Vis de fixation de la grille avant



➔ Débit d'air

↔ Espace requis



Trou du mur pour installation à moitié intégrée

3D108700