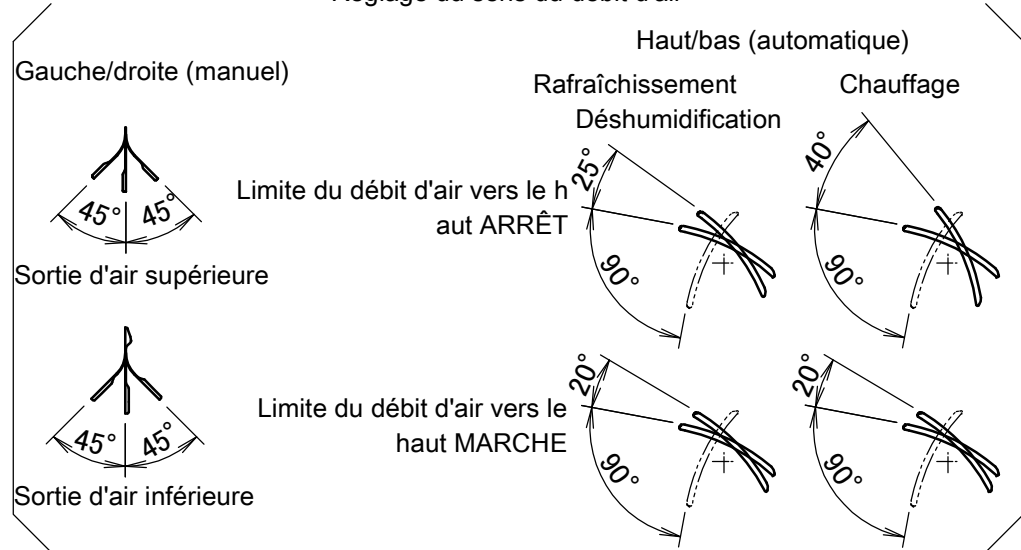
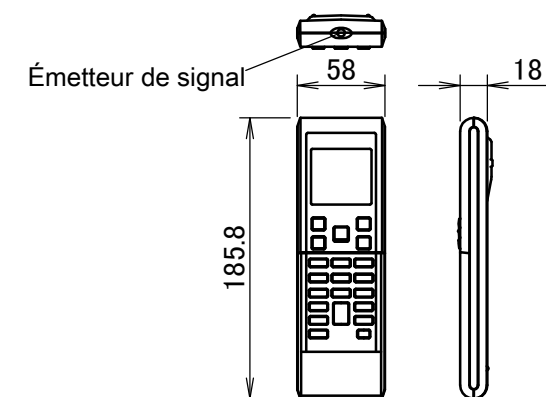
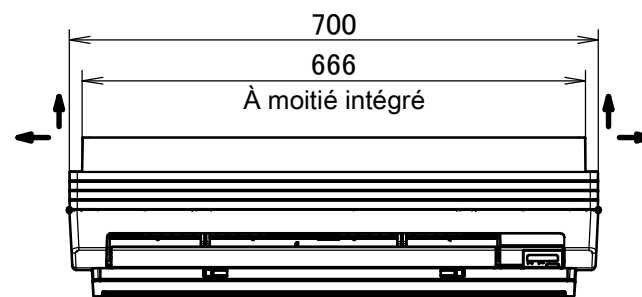


## Réglage du sens du débit d'air



## Remarques

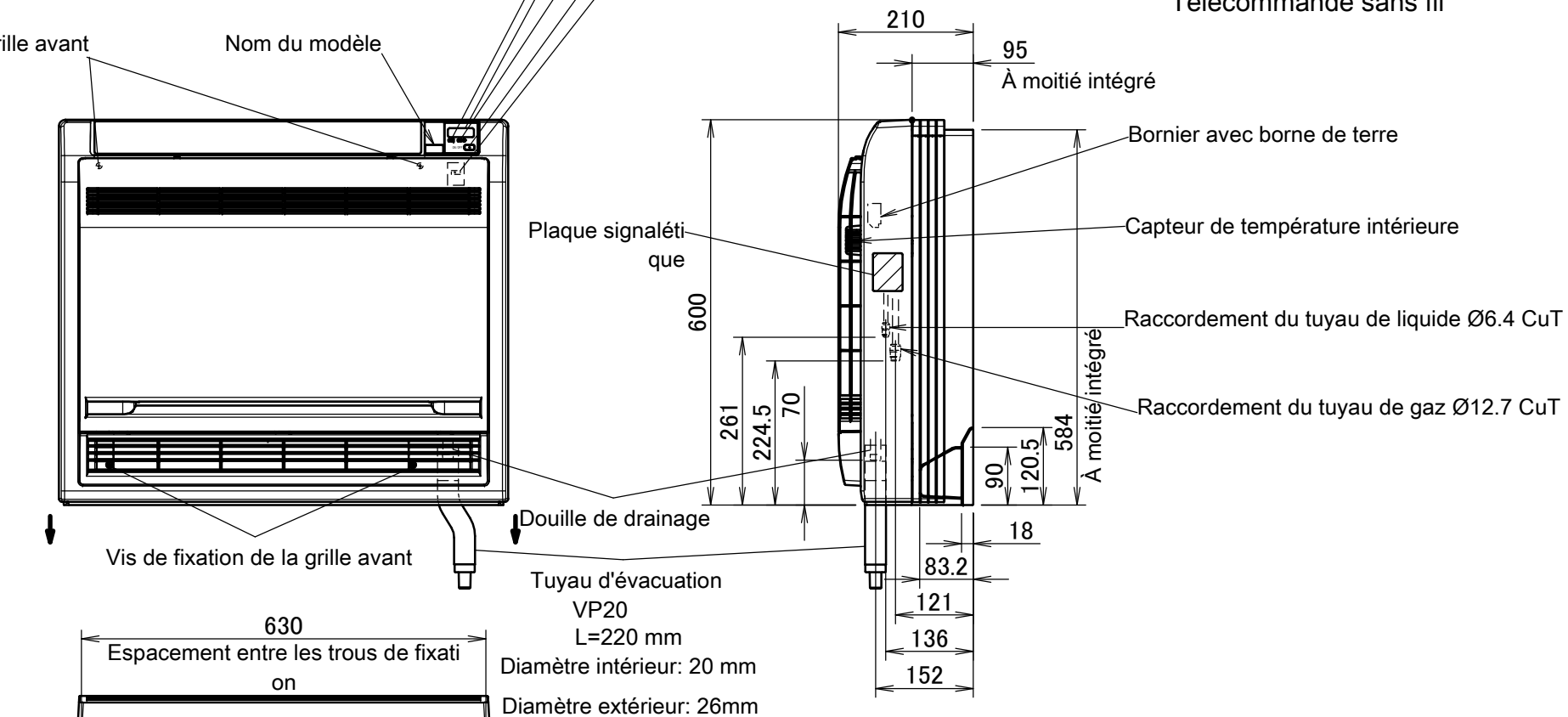
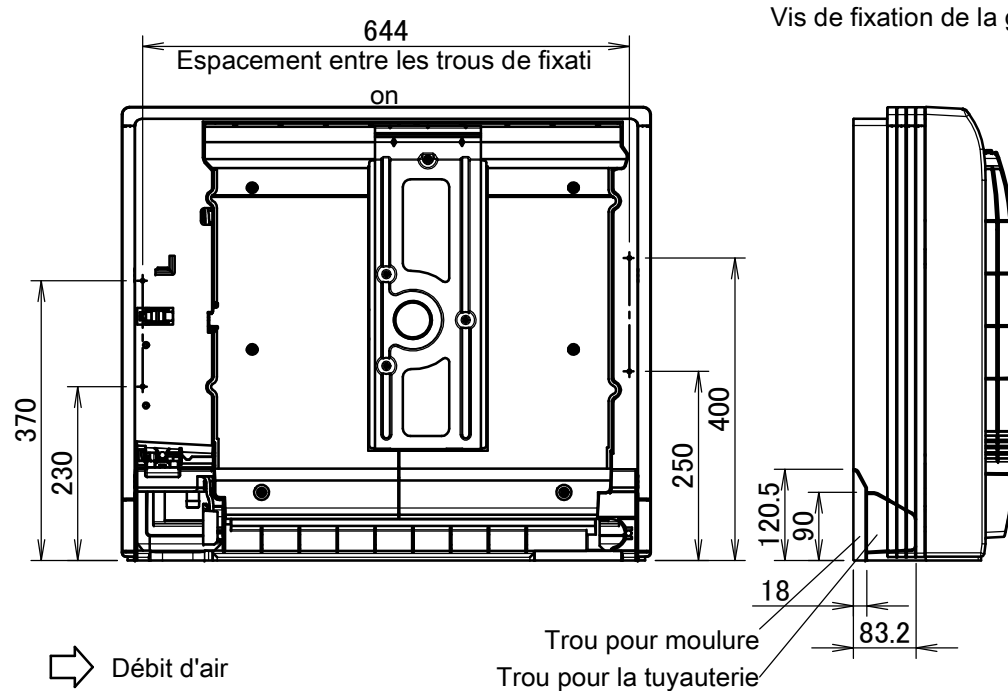
Le repère → indique le sens de la tuyauterie.



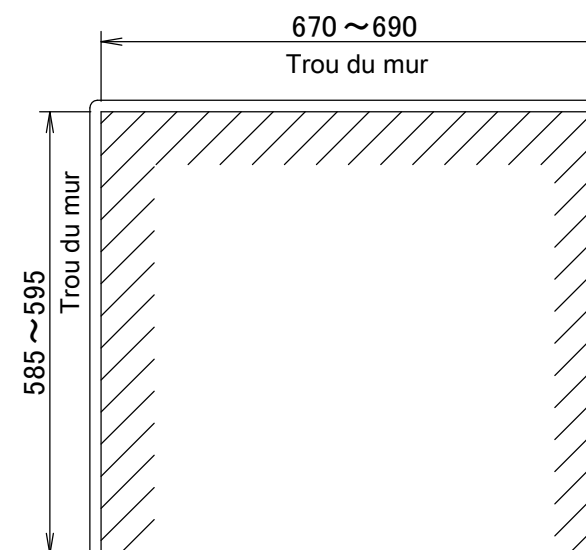
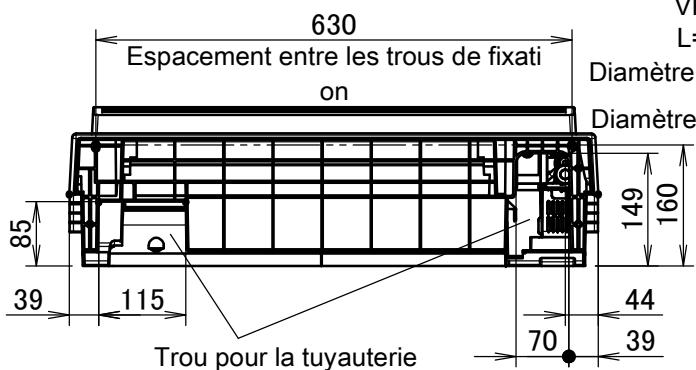
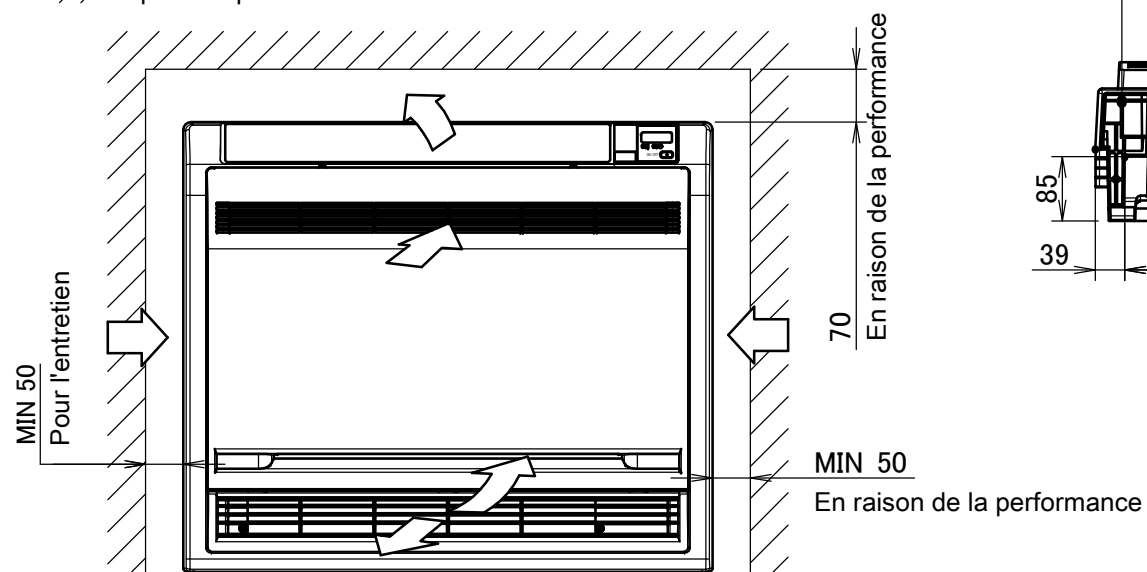
ARC452A1

Télécommande sans fil

- Témoin de fonctionnement
- Récepteur de signal
- Témoin de la temporisation
- Interrupteur MARCHÉ/ARRÊT de l'unité intérieure
- Sélecteur de sortie d'air



- Débit d'air
- ⇄ Espace requis



Trou du mur pour installation à moitié intégrée