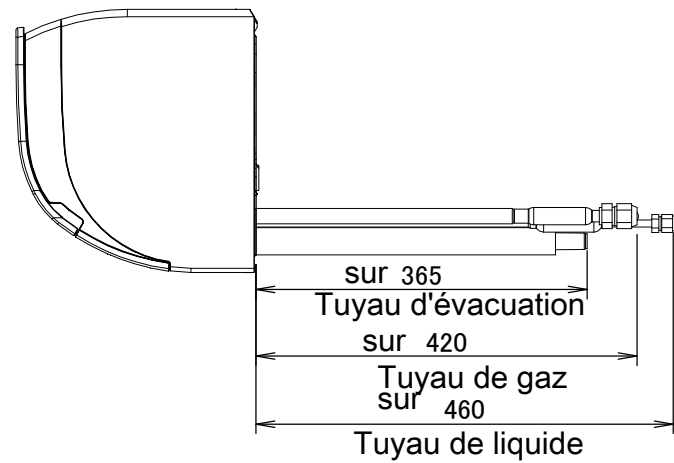
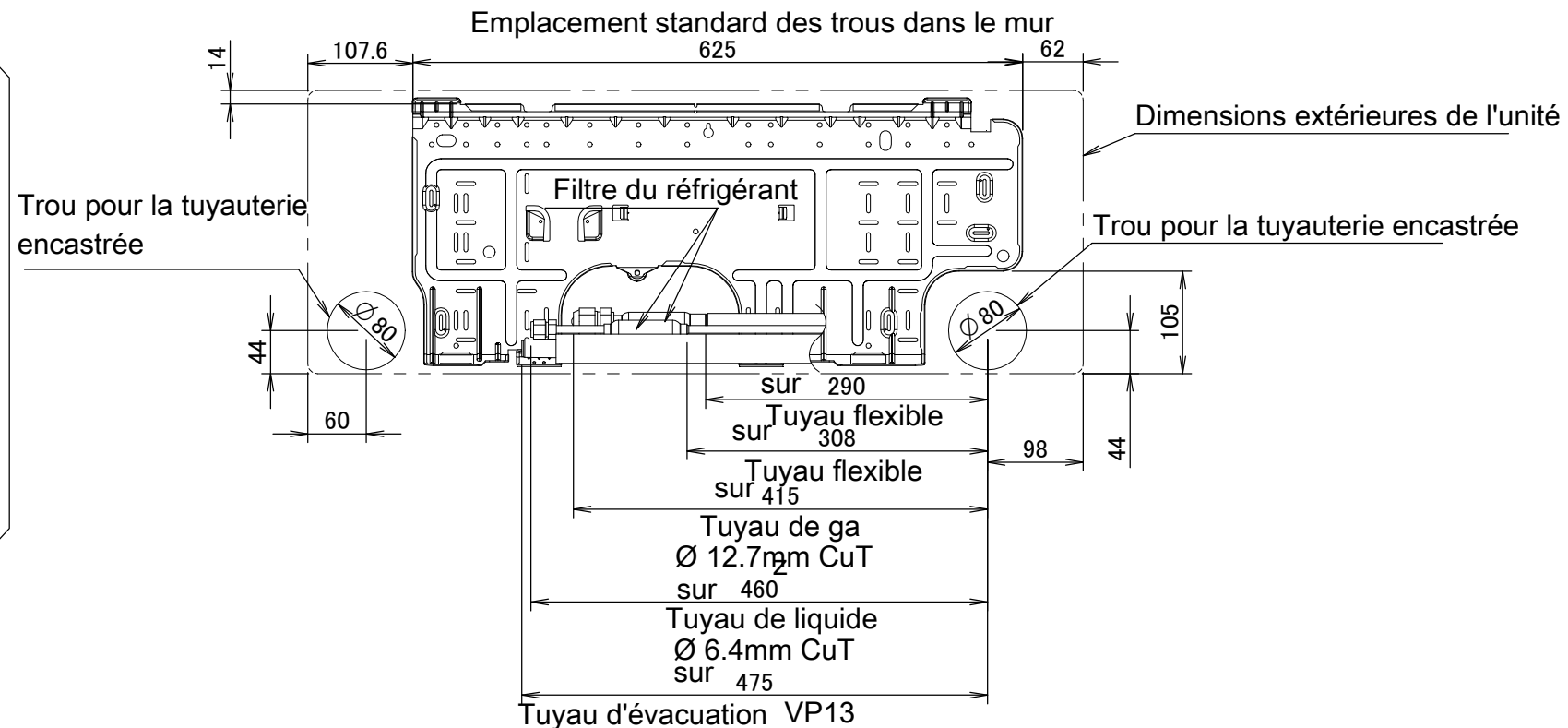
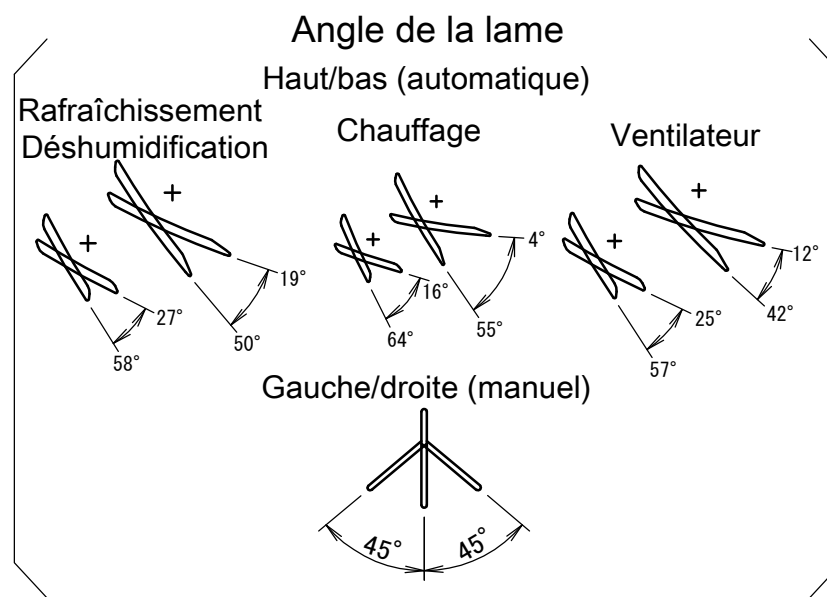
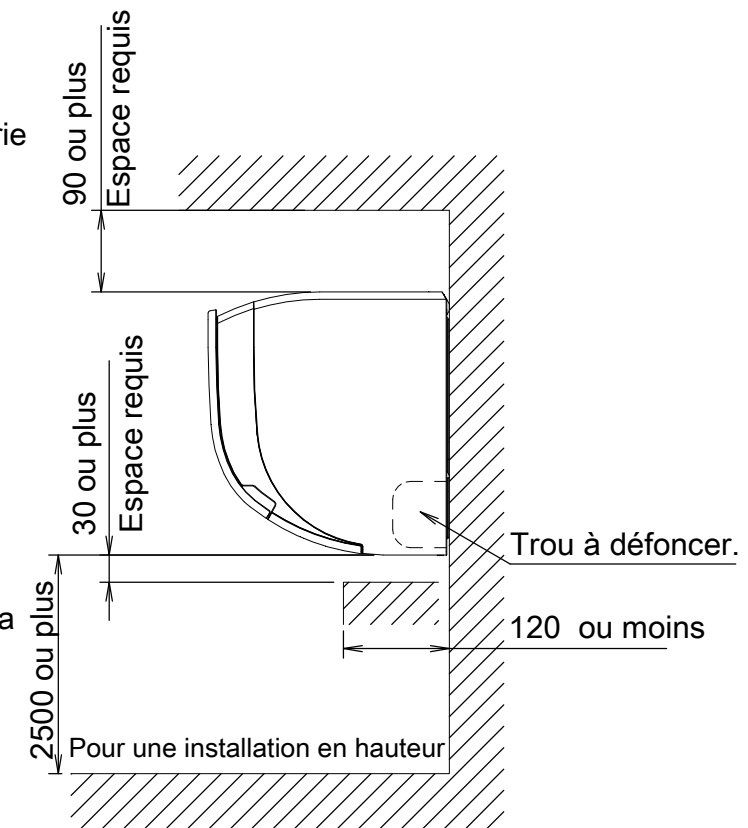
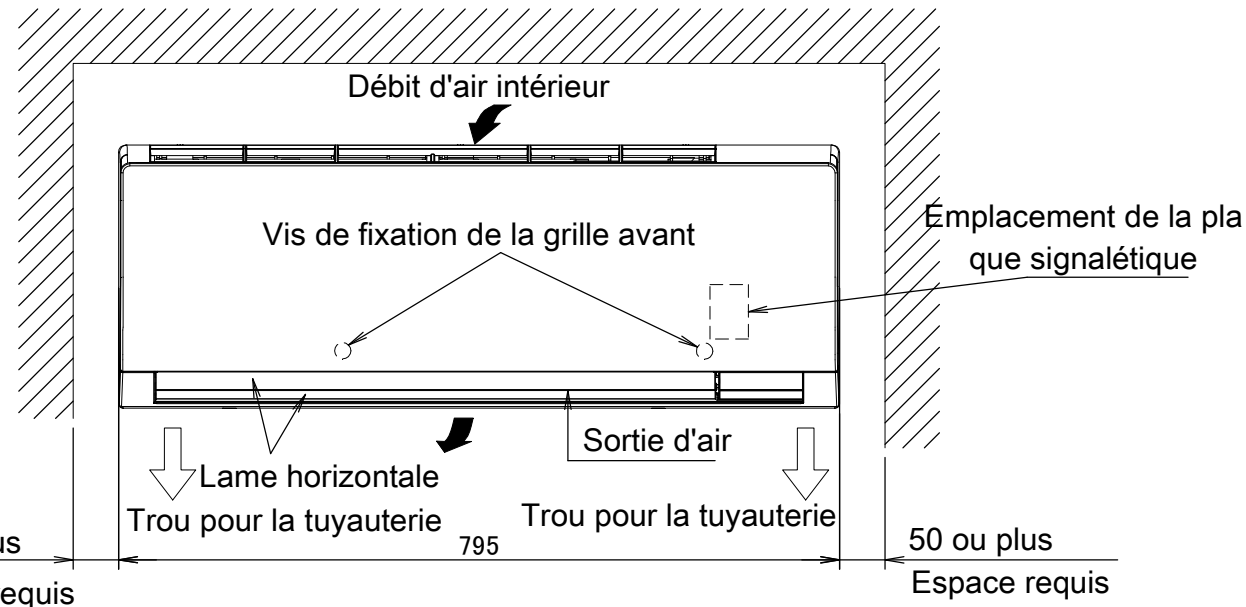
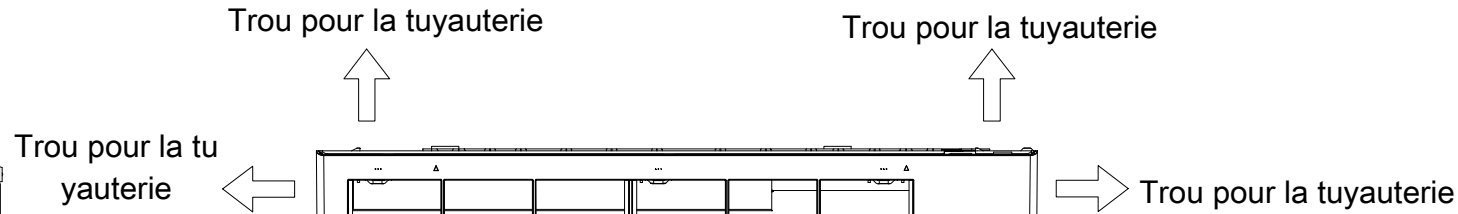
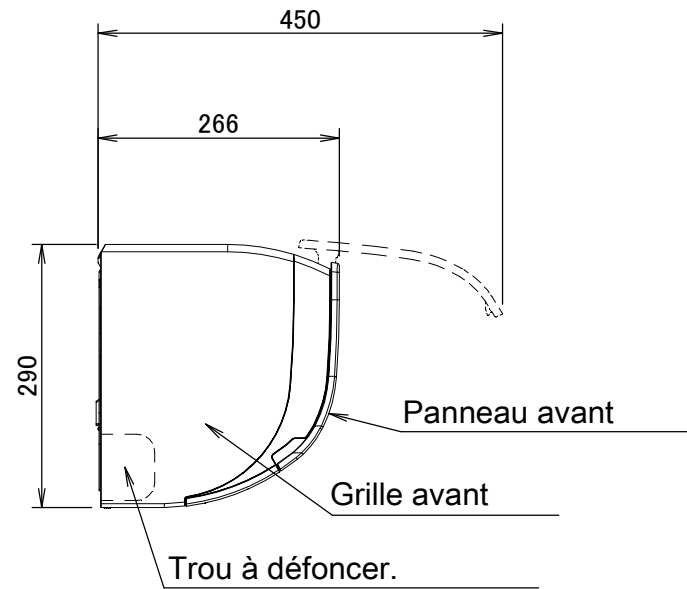


# FXAQ15-32A



Dimensions du panneau avant ouvert complètement



## Remarque

- 1) Le repère → indique le sens de la tuyauterie.
- 2) Ne placez aucun objet sous l'unité intérieure. En cas d'humidité élevée (>80%), de sorties d'évacuation bloquées ou de filtres à air encrassés, de la condensation peut s'égoutter.

Diamètre intérieur: 15 mm

Diamètre extérieur: 18mm

**3D111370**