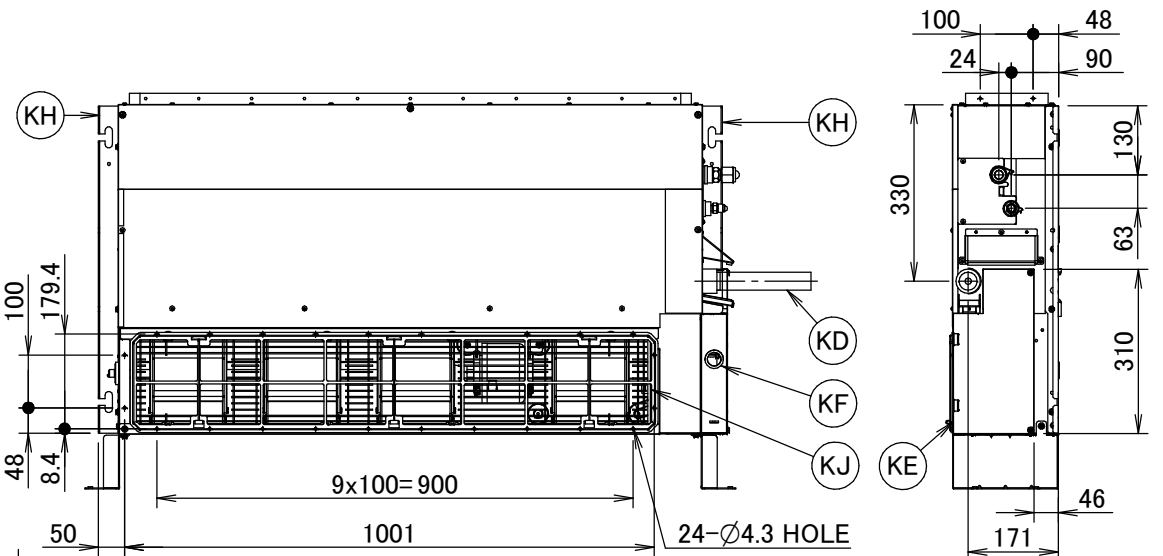
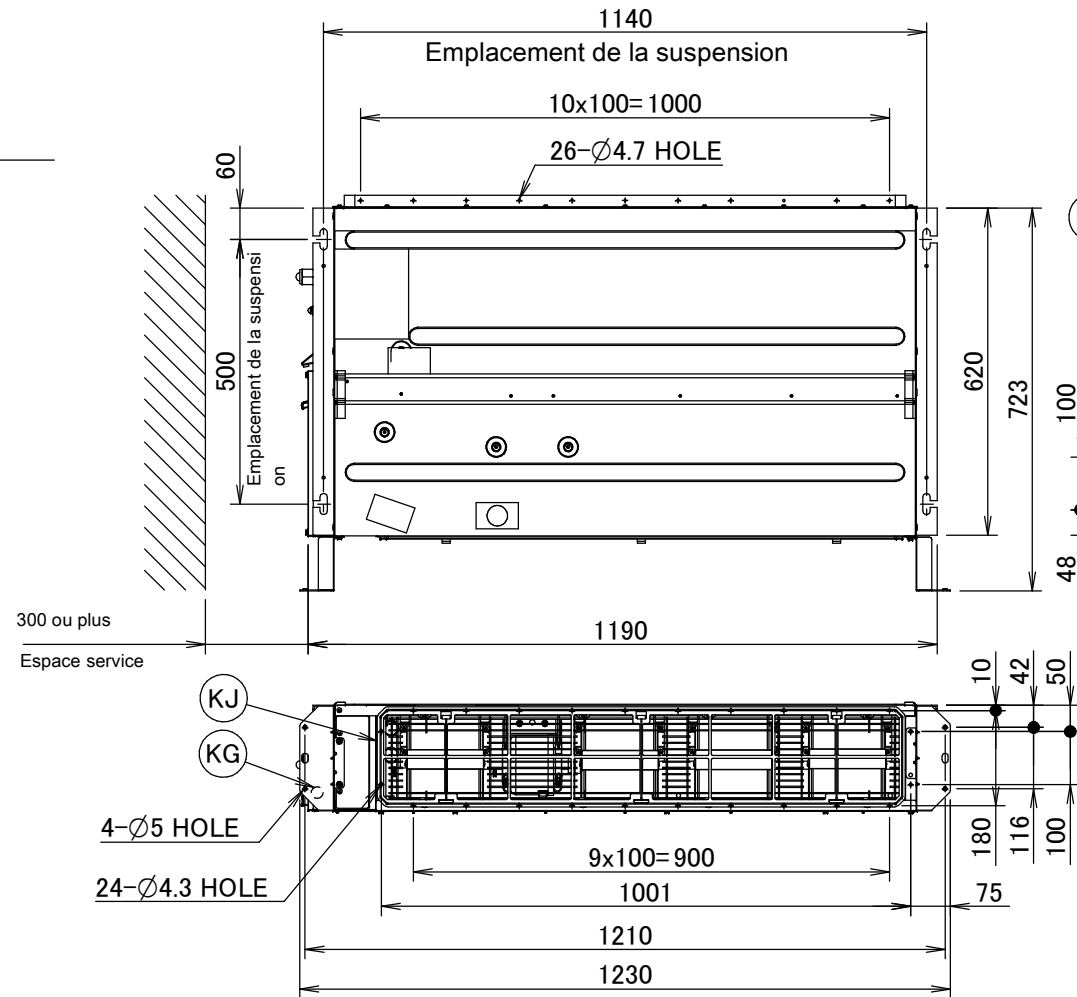
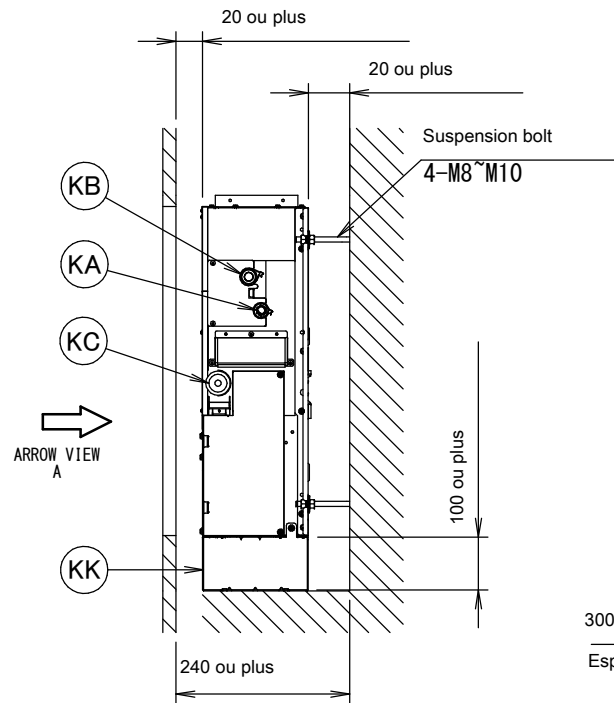
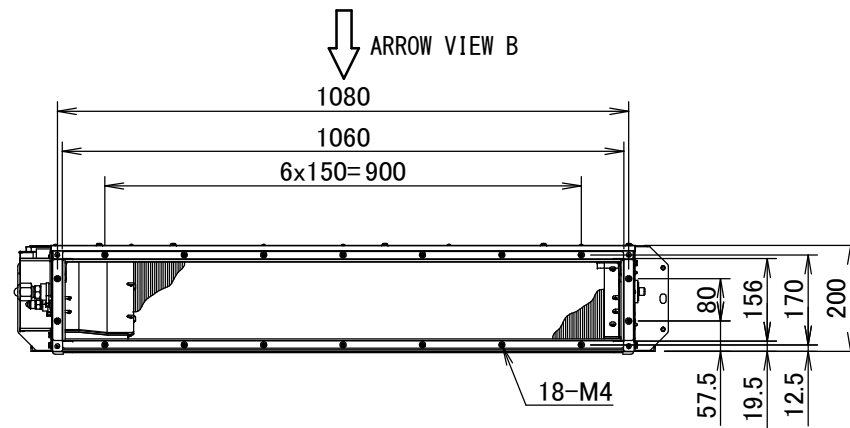
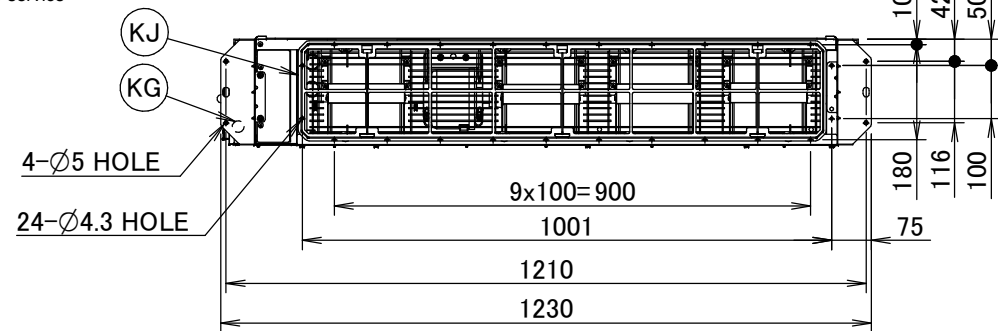


ARROW VIEW A  
Porte d'inspection



ARROW VIEW B  
Aspiration avant



Aspiration par le bas

Élément	Nom	Description
KA	Orifice de raccordement du tuyau de liquide	Raccord évasé deØ9.52
KB	Orifice de raccordement du tuyau de gaz	Raccord évasé deØ15.9
KC	Raccord du tuyau de purge	VP20 (OD Ø26, ID Ø20)
KD	Tuyau d'évacuation	ID Ø25
KE	Boîtier de commande	/
KF	Ligne de transmission	/
KG	Raccord de l'alimentation	/
KH	Support de suspension	/
KJ	Filtre à air	/
KK	Support de montag	/

Remarques

1. Si vous installez des accessoires optionnels, reportez-vous à la documentation respective.
2. La profondeur plafond varie en fonction de la documentation du système spécifique.