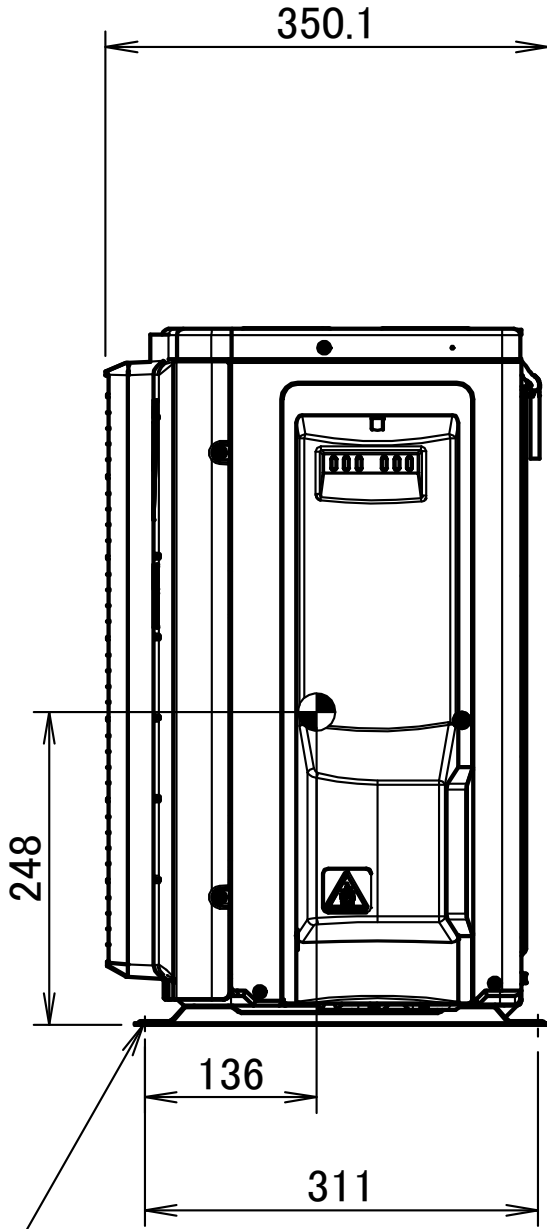
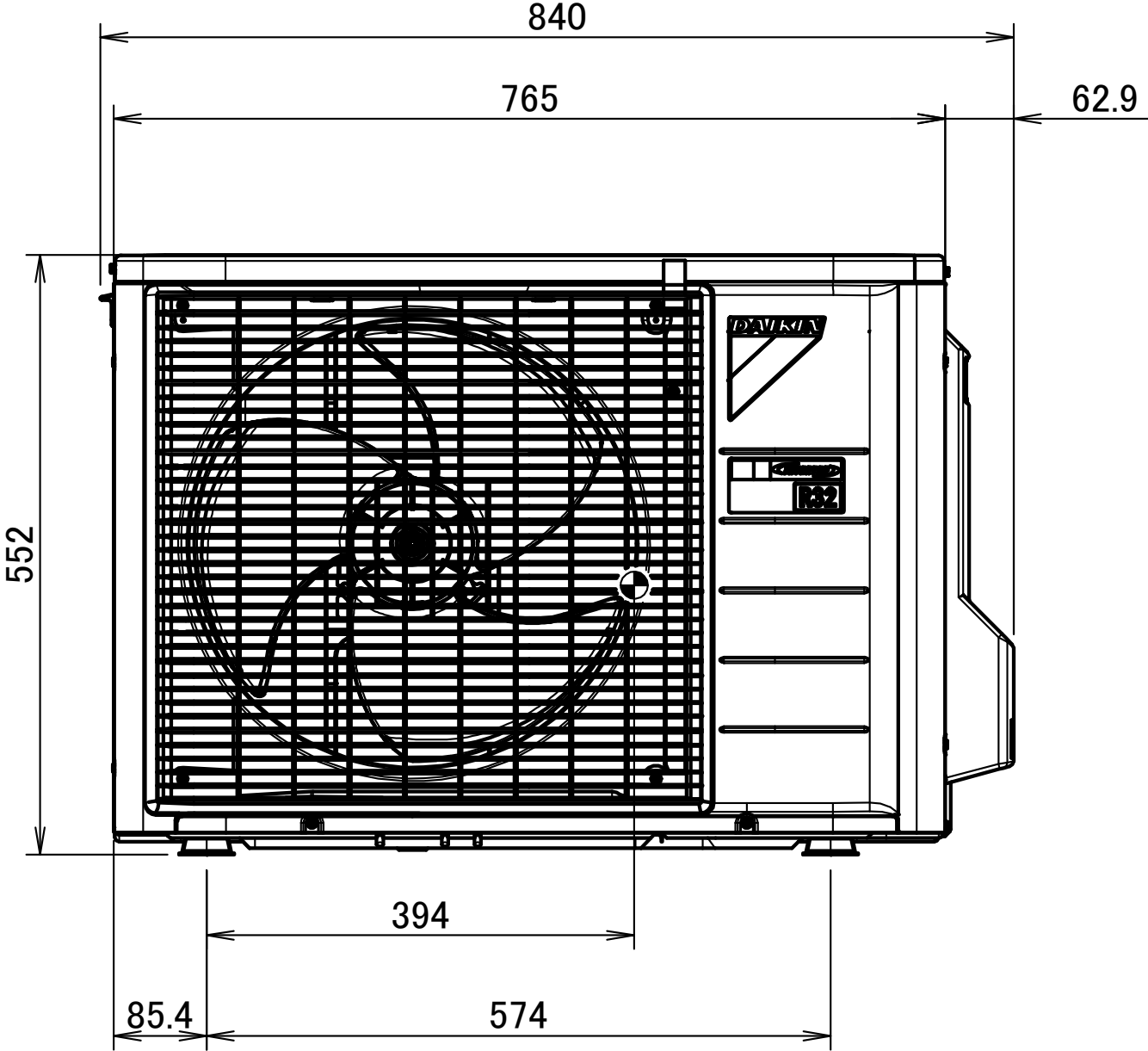


# RXM20-35R



Trou pour boulon de fondation

**4D119880**