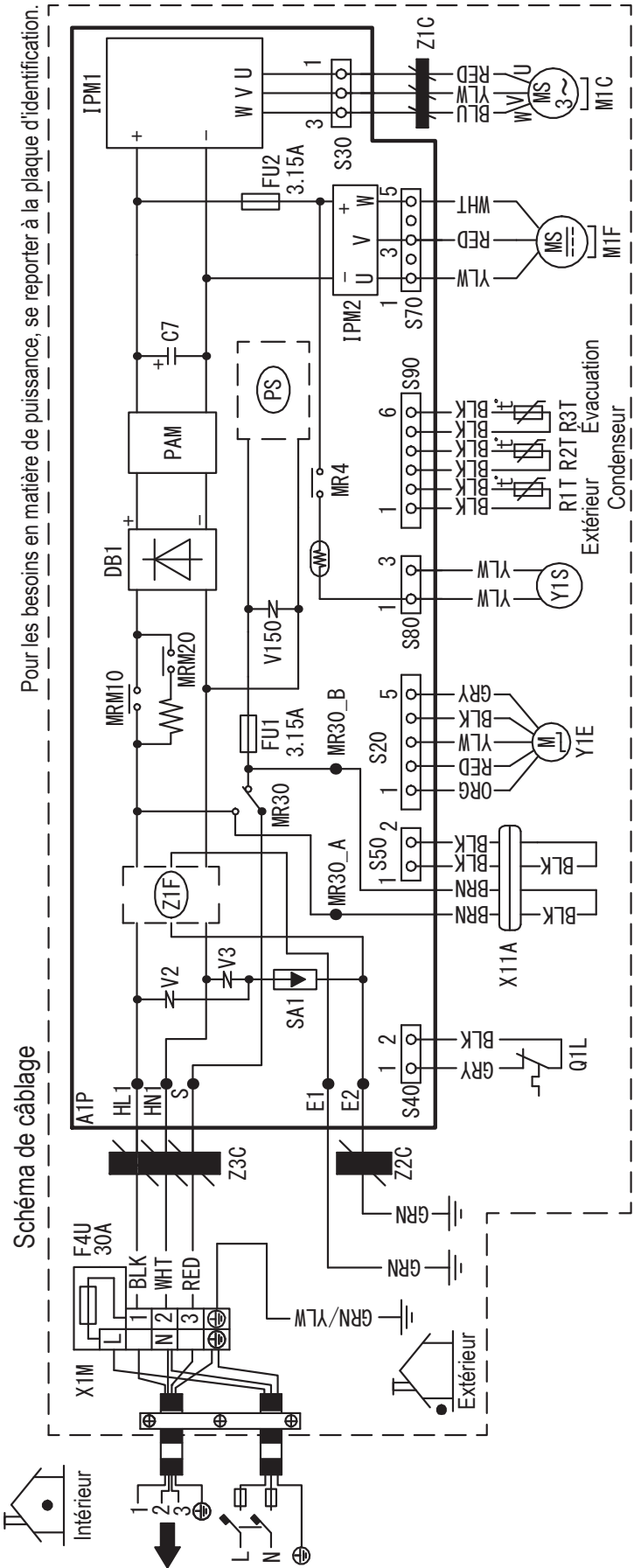


Pour les besoins en matière de puissance, se reporter à la plaque d'identification.

Schéma de câblage



C7	Condensateur
DB1	Pont de diodes
IPM1, IPM2	Module d'alimentation intelligent
L	Sous tension
M1C	Moteur du compresseur
M1F	Moteur du ventilateur
N	Neutre
PAM	Modulation d'impulsions en amplitude
A1P	Carte de circuit imprimé
PS	Alimentation à découpage
Q1L	Protection de surcharge
SA1	Limiteur de surtension
X1M	Bornier
Y1E	Serpentin du détendeur électronique
Y1S	Inverseur de la bobine de l'électrovanne
FU1, FU2, F4U	Fusible
MR4, MR30, MRM10, MRM20	Relais magnétique
R1T, R2T, R3T	Thermistor
S20, S30, S40, S70, S80, S90, X11A	Connecteur
V2, V3, V150	Varistance
Z1C, Z2C, Z3C	Tore magnétique
Z1F	Filter antiparasites

⊕ : Masse
 ⊕ : Terre
 : câblage sur site

COULEURS DE FIL

BLK	: Noir
BLU	: Bleu
BRN	: Marron
GRN	: Vert
GRY	: Gris
ORG	: Orange
RED	: Rouge
WHT	: Blanc
YLW	: Jaune

- REMARQUES**
1. Dimensions : 140 x 80
 2. Se référer aux caractéristiques techniques d'achat AS303002, à moins que cela soit autrement spécifié.