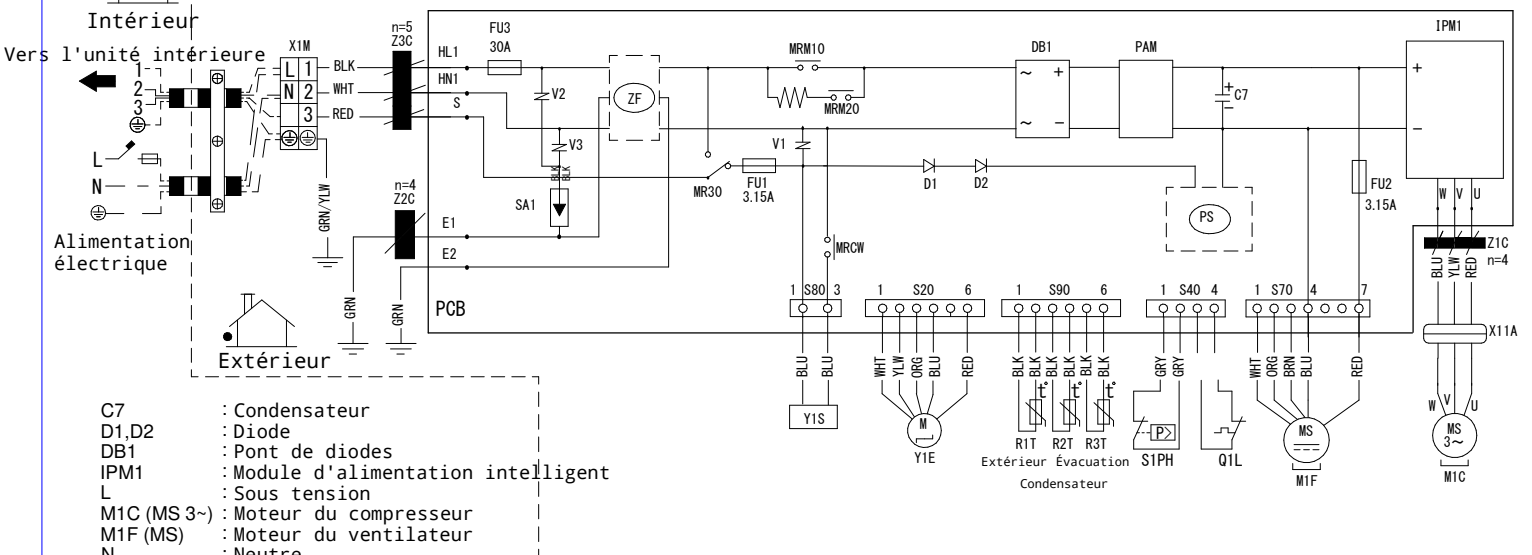


Câblage sur place

Schéma de câblage



- C7 : Condensateur
- D1,D2 : Diode
- DB1 : Pont de diodes
- IPM1 : Module d'alimentation intelligent
- L : Sous tension
- M1C (MS 3~) : Moteur du compresseur
- M1F (MS) : Moteur du ventilateur
- N : Neutre
- PAM : Modulation d'impulsion/amplitude
- PCB : Carte de circuit imprimé
- PS : Alimentation de commutation
- Q1L : Protection contre la surcharge
- S1PH : Commutateur haute pression
- SA1 : Parasurtenseur
- X1M : Barrette de connexion
- Y1E (M) : Bobine de la vanne de détente électronique
- Y1S : Bobine de l'électrovanne d'inversion
- ZF : Filtre antiparasite

- FU1, FU2, FU3 : Fusible
- MR30, MRM10, MRM20, MRCW : Relais magnétique
- R1T, R2T, R3T : Thermista
- S20, S40, S70, S80, S90, X11A, X14A : nce
- V1, V2, V3 : Varistance
- Z1C, Z2C, Z3C : Tore magnétique
- HL1, HN1, S, E1, E2, W, V, U : Connexion
- GRY : Gris
- BLK : Noir
- WHT : Blanc
- BRN : Marron
- RED : Rouge
- GRN : Vert
- YLV : Jaune
- ORG : Orange
- BLU : Bleu
- n=4, n=5 : Nombre de passage dans le tore magnétique
- ⊕ : Terre de protection
- ± : Terre