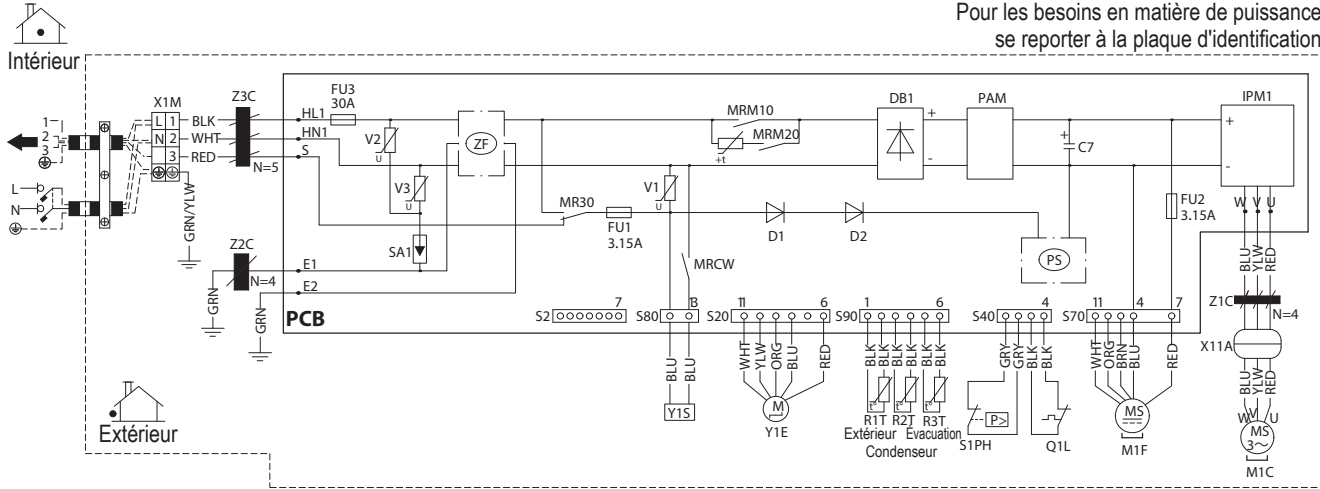



Pour les besoins en matière de puissance, se reporter à la plaque d'identification.



C7	Condensateur
D1, D2	Diode
DB1	Pont de diodes
E1, E2, HL1, HN1, S, U, V, W	Connexion
FU1, FU2, FU3	Fusible
IPM1	Module d'alimentation intelligent
L	Sous tension
M1C	Moteur du compresseur
M1F	Moteur du ventilateur
MR30, MRCW, MRM10, MRM20	Relais magnétique
N	Neutre
N=4, N=5	Nombre de passages
PAM	Modulation d'impulsions en amplitude
PCB	Carte du circuit imprimé
PS	Alimentation à découpage
Q1L	Protection de surcharge
R1T, R2T, R3T	Thermistor
S1PH	Interrupteur haute pression
S2, S20, S40, S70, S80, S90	Borne d'extrémité
SA1	Limiteur de surtension
V1, V2, V3	Varistance
X11A	Connecteur
X1M	Bornier
Y1E	Serpentin du détendeur électronique
Y1S	Inverseur de la bobine de l'électrovanne
Z1C, Z2C, Z3C	Tore magnétique
ZF	Filtre antiparasites

⊕ : Terre
 ⊕ : Masse
 : Câblage sur site

COULEURS DE FIL

- BLK : Noir
- BLU : Bleu
- BRN : Marron
- GRN : Vert
- GRY : Gris
- ORG : Orange
- RED : Rouge
- WHT : Blanc
- YLW : Jaune

REMARQUES

1. Dimensions : 105 x 185
2. Se reporter aux caractéristiques d'achat AS(Y)303002, sauf indication contraire.