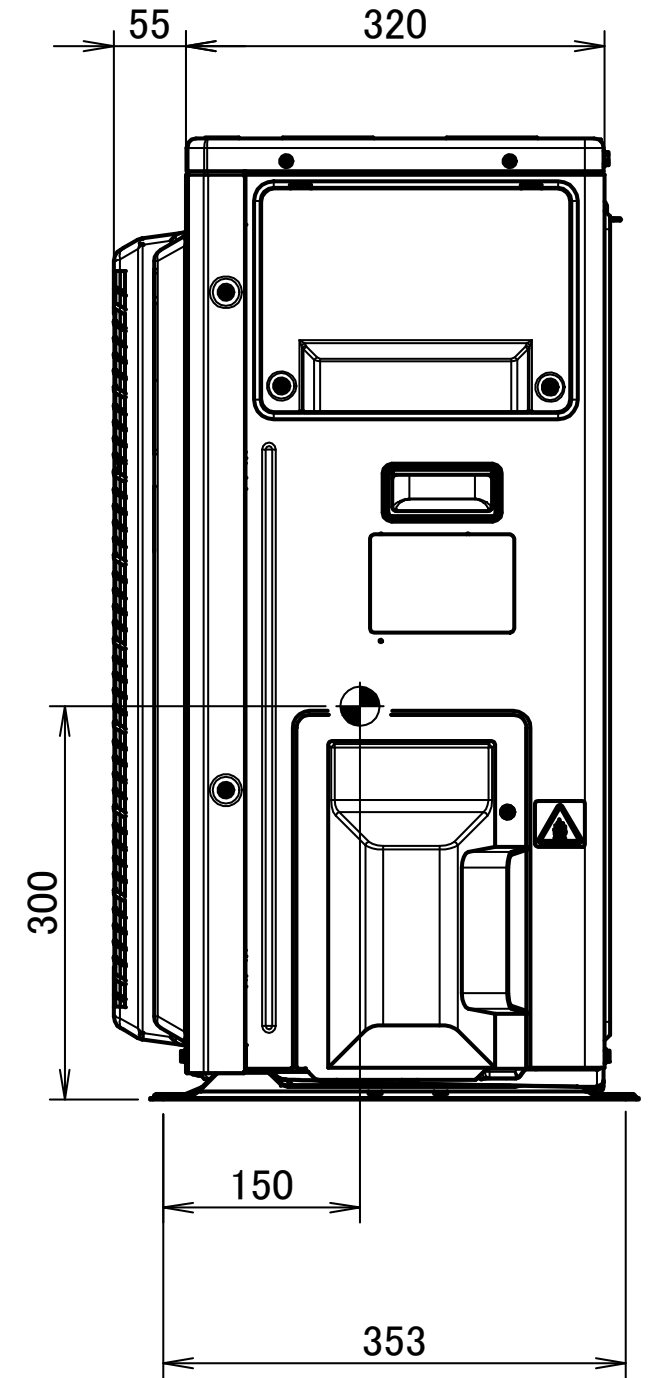
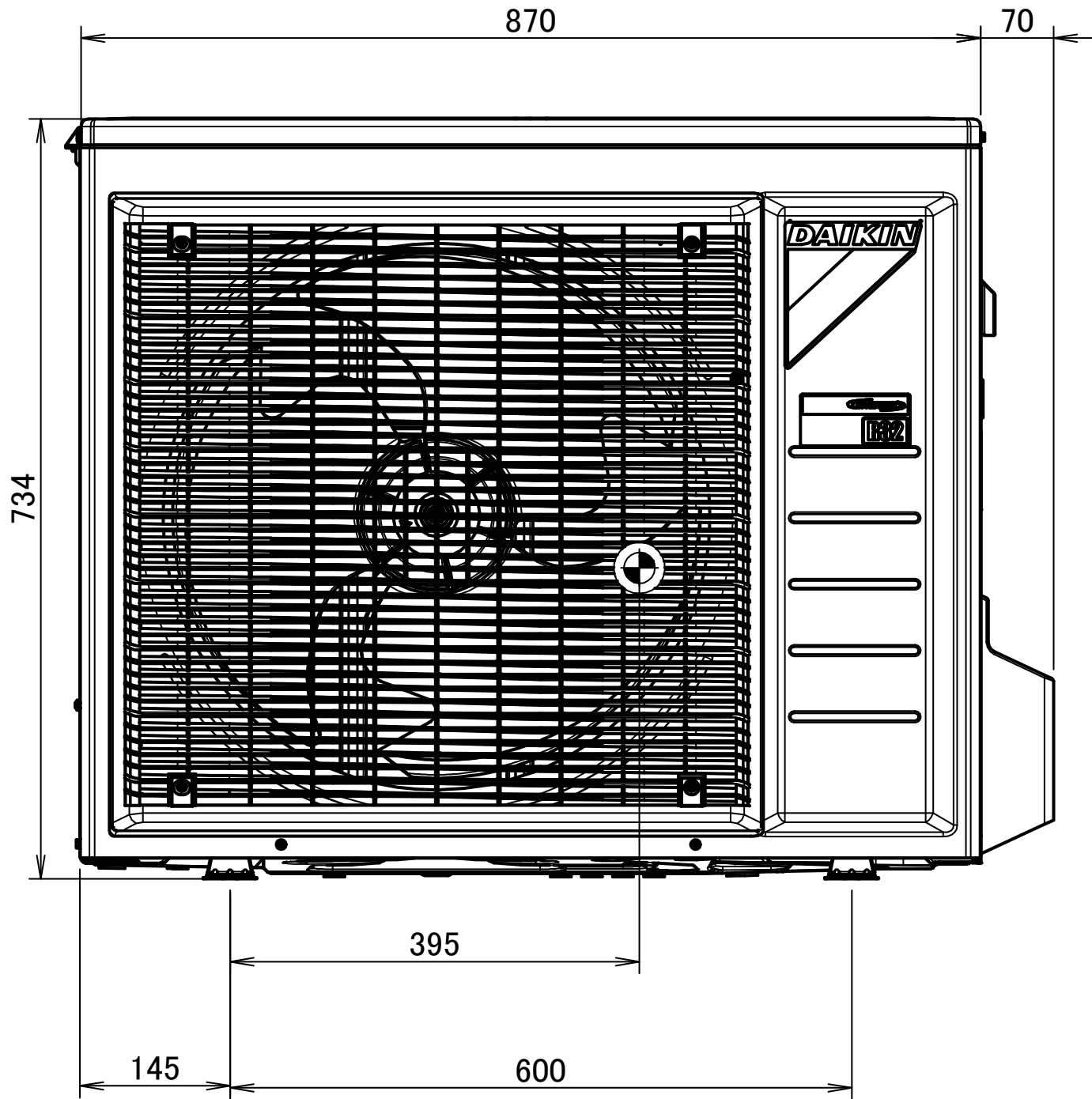


RXP50M



4D114820