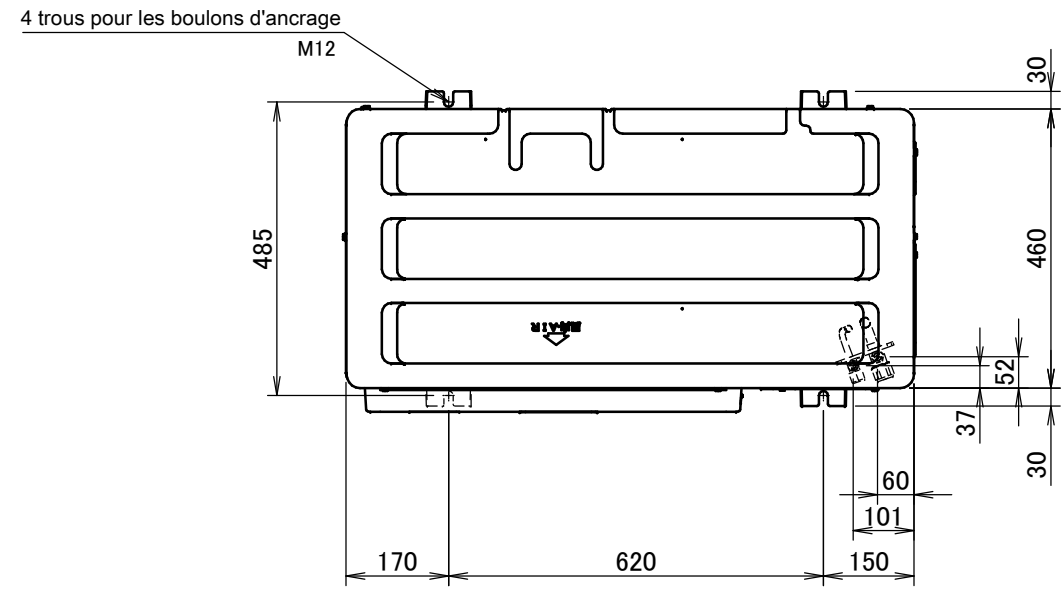


# RXYCSQ-TV1



- ① Évasement de Ø15.9 du raccord du tuyau de gaz
- ② Évasement de Ø9.5 du raccord du tuyau de liquide
- ③ Orifice d'entretien (dans l'unité)
- ④ Borne de mise à la terre  
Contenu du coffret électrique (M5)
- ⑤ Entrée des conduites de réfrigérant (trou à défoncer)
- ⑥ Entrée de câblage de l'alimentation électrique (trou à défoncer de Ø53)
- ⑦ Entrée de câblage de commande (trou à défoncer de Ø27)
- ⑧ Raccord du tuyau de purge (diamètre extérieur Ø26)

