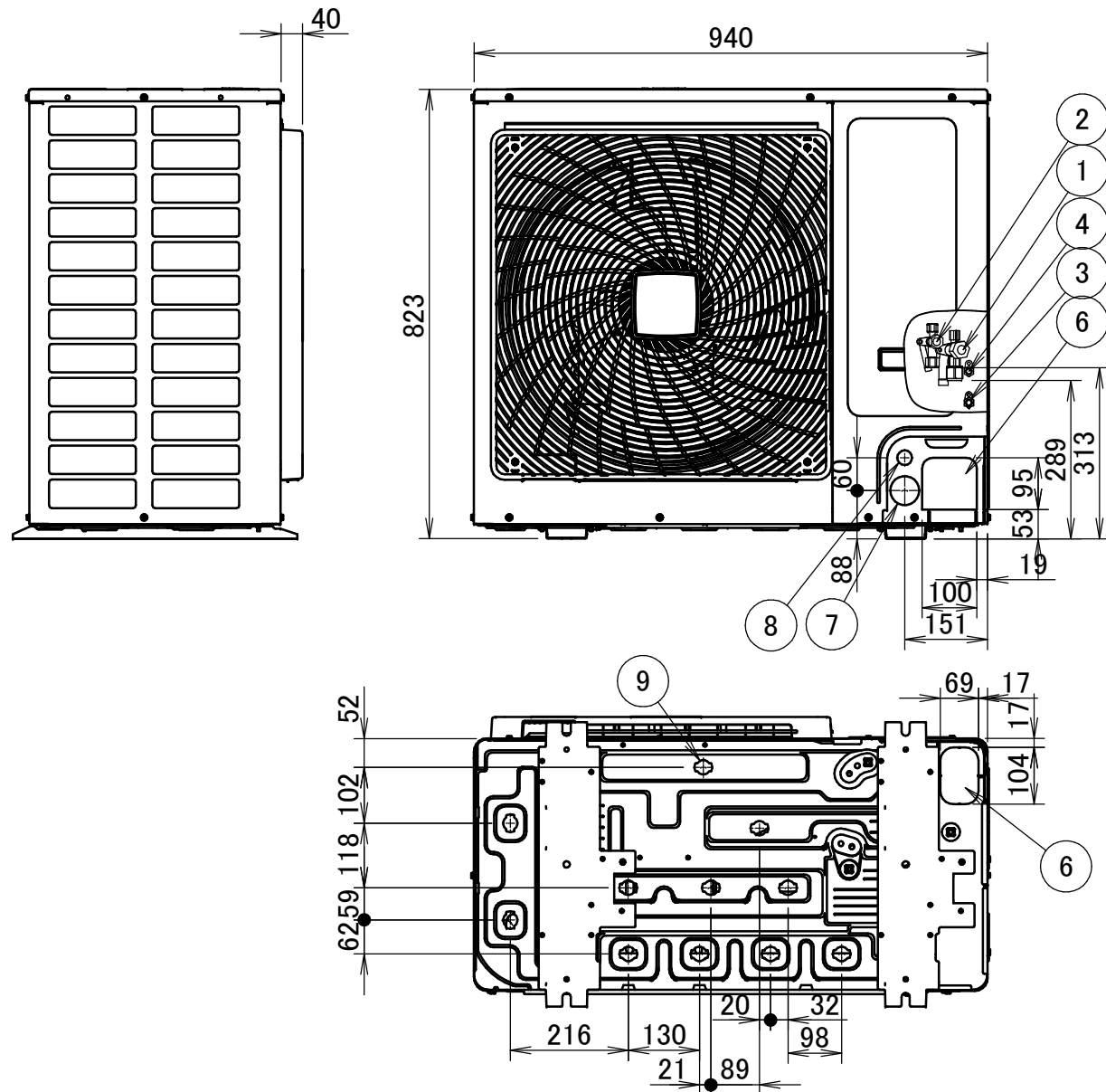
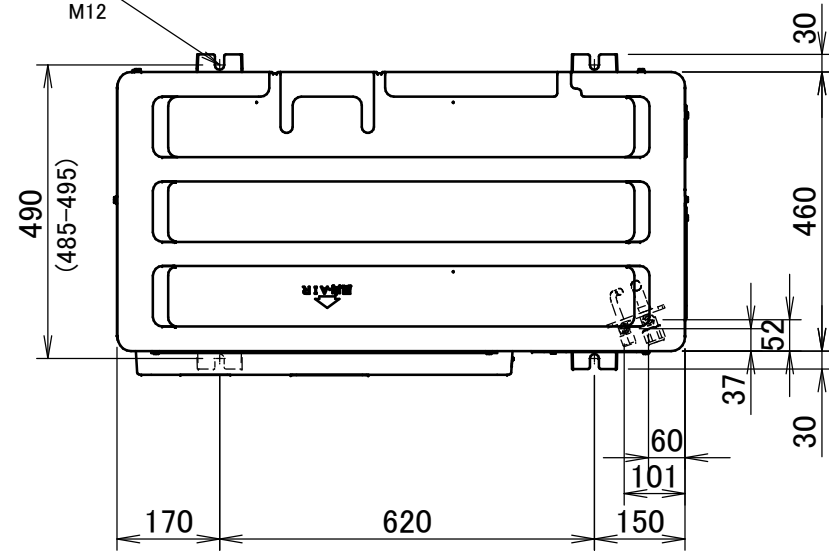


RXYSCQ-TV1

4 trous pour les boulons d'ancrage
M12



- 1 Évasement de AA du raccord du tuyau de gaz
- 2 Évasement de Ø9.52 du raccord du tuyau de liquide
- 3 Orifice d'entretien (dans l'unité)
Haute pression
- 4 Orifice d'entretien (dans l'unité)
Charge de réfrigérant supplémentaire
- 5 Borne de mise à la terre
Contenu du coffret électrique (M5)
- 6 Entrée des conduites de réfrigérant (trou à défoncer)
- 7 Entrée de câblage de l'alimentation électrique (trou à défoncer de Ø53)
- 8 Entrée de câblage de commande (trou à défoncer de Ø27)
- 9 Raccord du tuyau de purge (diamètre extérieur Ø26)

Modèle	AA
RXYSCQ4TMV1B	Ø15.9
RXYSCQ5TMV1B	Ø15.9
RXYSCQ6TMV1B	Ø19.1

