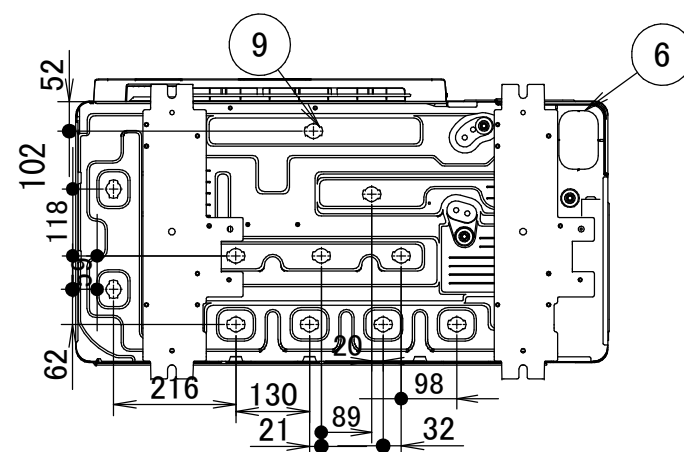
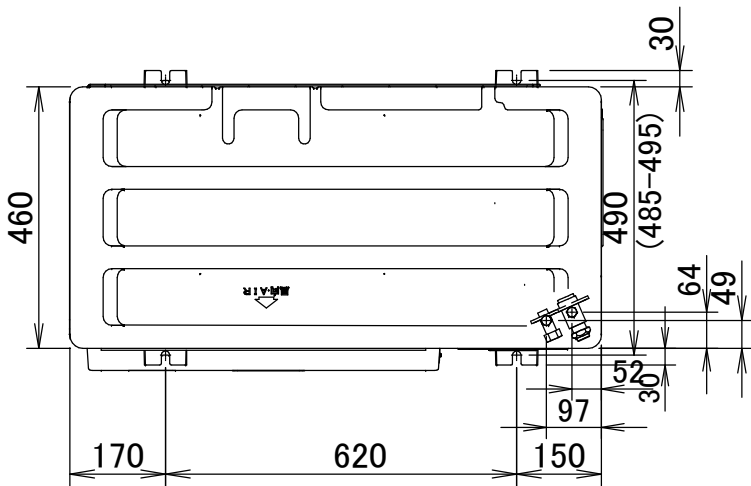
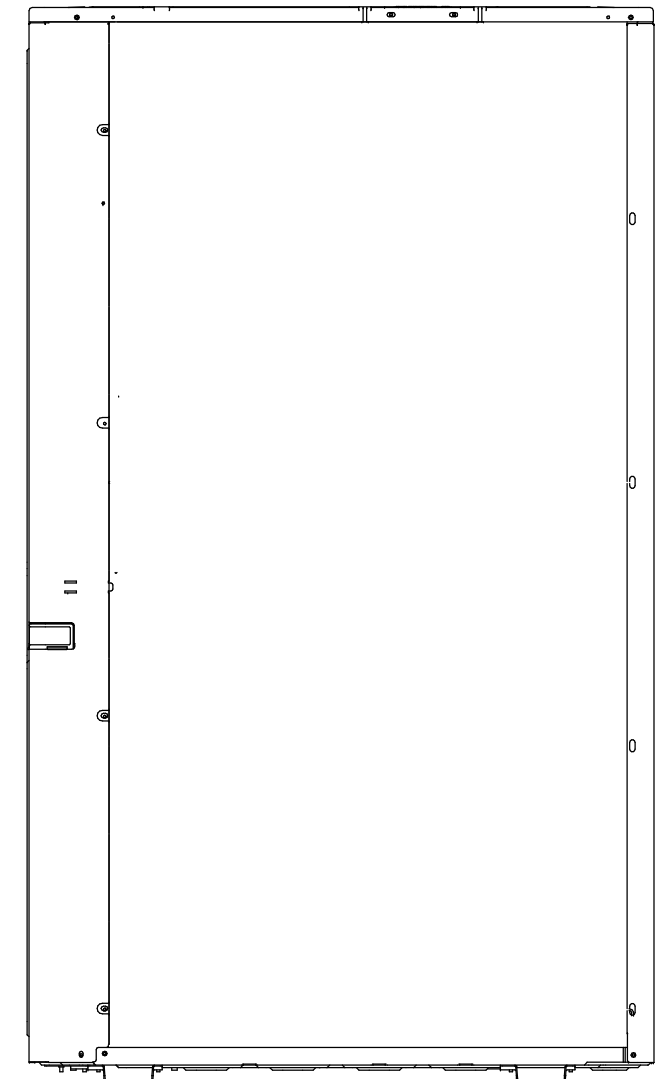
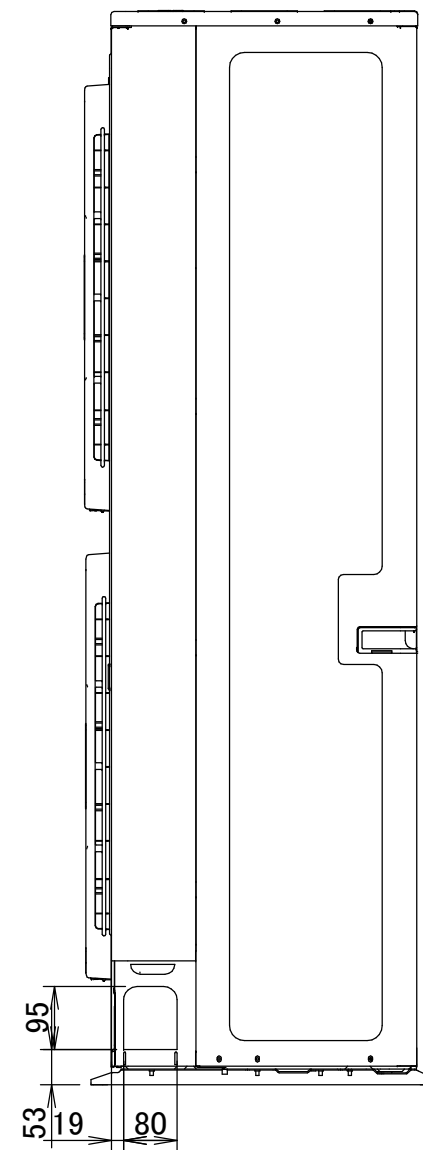
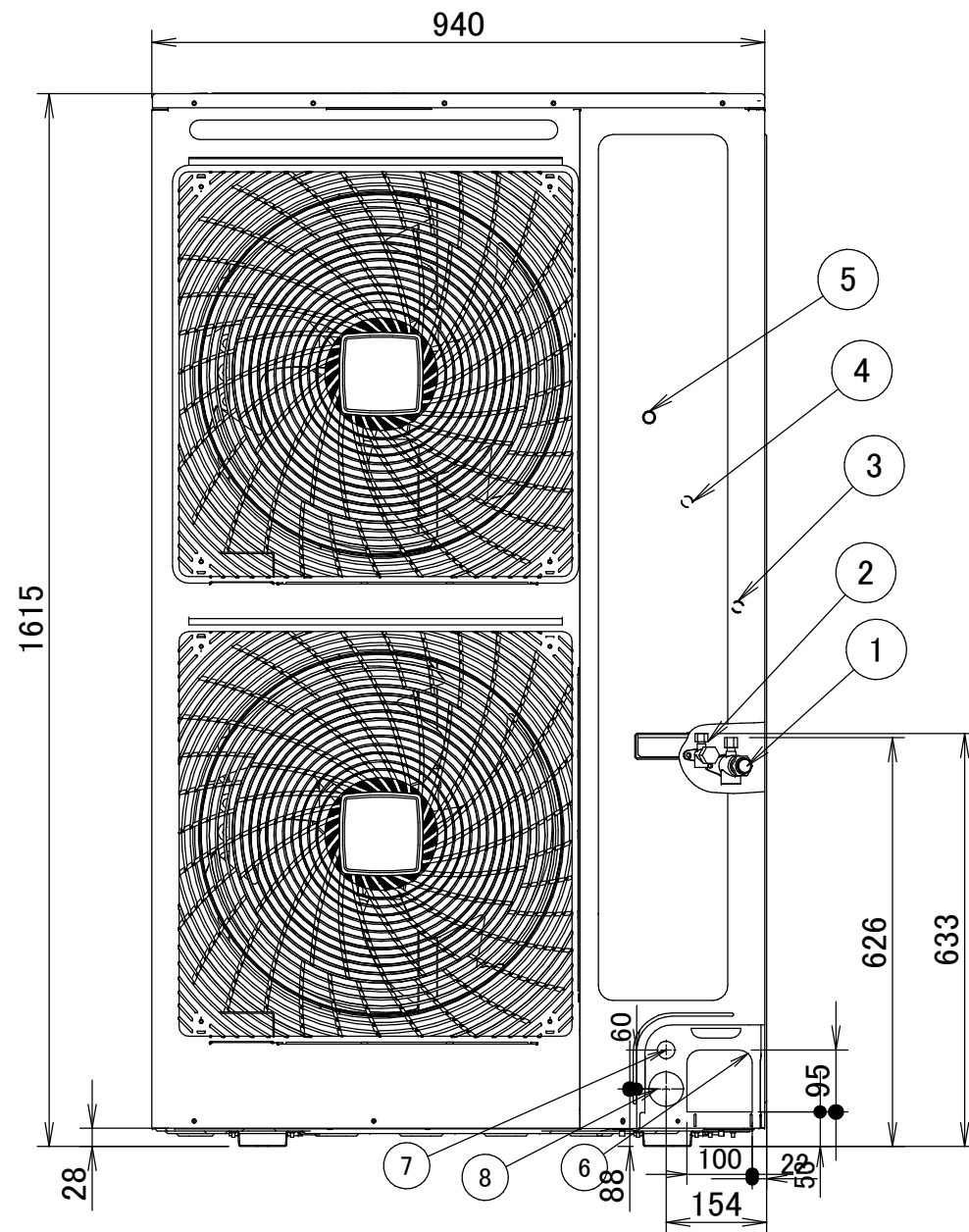
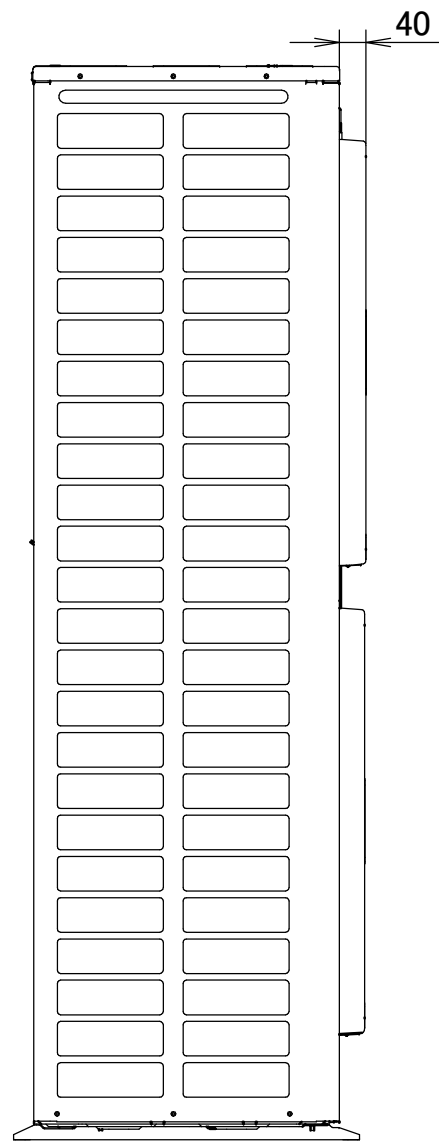


RXYSQ10-12TY1



- ⚠ 1 **RXYSQ6TMYFK:** Brasage du raccord du tuyau de gaz Ø22.2
RXYSQ10TMY1B: Brasage du raccord du tuyau de gaz Ø22.2
RXYSQ12TMY1B: Brasage du raccord du tuyau de gaz Ø25.4
- ⚠ 2 **RXYSQ6TMYFK:** Brasage du raccord du tuyau de liquide Ø9.52
RXYSQ10TMY1B: Brasage du raccord du tuyau de liquide Ø9.52
RXYSQ12TMY1B: Brasage du raccord du tuyau de liquide Ø12.7
- 3 Orifice d'entretien (dans l'unité)
Charge de réfrigérant supplémentaire
- 4 Orifice d'entretien (dans l'unité)
Haute pression
- 5 Borne de mise à la terre
Contenu du coffret électrique (M8)
- 6 Entrée des conduites de réfrigérant (trou à défoncer)
- 7 Entrée de câblage de commande (trou à défoncer de Ø27)
- 8 Entrée de câblage de l'alimentation électrique (trou à défoncer de Ø53)
- 9 Raccord du tuyau de purge (diamètre extérieur Ø26)

3D098109A