

SUPPORT INOX 304 BARRE TRANSV. NIVEAU

SUPPORT INOX 304 BARRE TRANSV. NIVEAU

UTILISATION :

- L'inox est une très bonne solution pour les régions concernées par la « rouille » !
- Fixation murale, en toute sécurité de vos unités de climatisation.
- Support mural des groupes extérieurs en INOX 304
- Barre transversale, en INOX 304, très résistante.
- Facilité de pose grâce au niveau de positionnement, à la barre transversale qui permet d'ajuster l'écartement des bras, et aux molettes pour le réglage de la verticalité.








CARACTERISTIQUES - CONSEILS :

- Charge par bras : 80Kg
- Poids maximum de l'unité extérieure : 100kg
- Assurez vous que le support est adapté au poids de l'unité extérieure
- L'ensemble des accessoires et visseries doivent être montés et serrés.

DESCRIPTION :

- Emballage carton individuel
- 2 bras de 550mm en INOX 304
- Livré avec notice, rondelles anti-vibratiles et visserie INOX
- Barre transv. de 780mm réglable en largeur en inox 304
- Molettes arrière pour réglage
- Poids brut du support emballé : 4,80kg
- Dimensions carton : 790 * 85 * 75 mm

VISSERIE ET ACCESSOIRES :

1	2	3	4	5	6	7
4 Vis M8x30 pour fixer l'unité extérieure	4 Vis-Axes (déjà pré-montés)	4 Plots anti-vibratiles Diam. 40/19 mm	5 Vis Inox M8x80 et chevilles pour fixer au mur (mur plein)	2 Platinas de fixation et 2 vis M8x30	2 Molettes arrières de réglage	1 Niveau a bulle (déjà pré-monté)
						

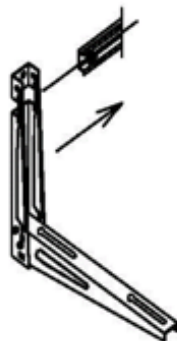
Notice d'installation du support inox304 AS550BTNI

Installation

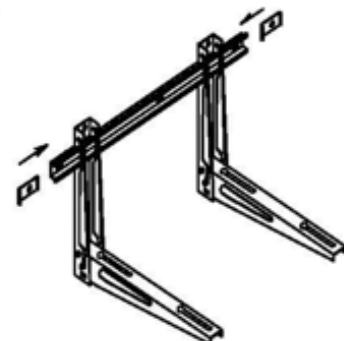
- ① Fixer la barre transversale en 3 points et de niveau avec 3 des 5 vis Inox présentes



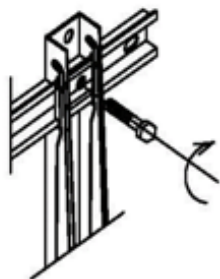
- ② Glisser les deux bras sur la barre



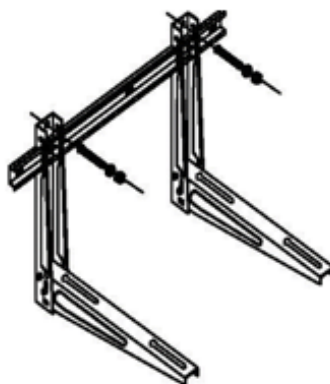
- ③ Insérer les deux platines dans la barre et les centrer sous les bras



- ④ Visser les vis dans la platine (sans serrer pour le moment)



- ⑤ Ajuster les deux bras aux dimensions de l'unité extérieure, fixer les bras au mur avec les 2 vis inox restantes puis serrer les vis des platines



- ⑥ Mettre en place les plots antivibratiles, ajuster les molettes arrière de réglage

