

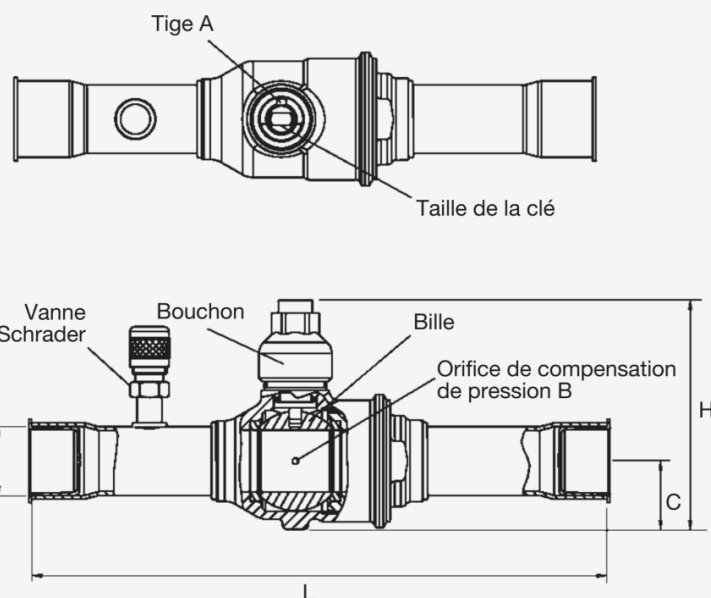
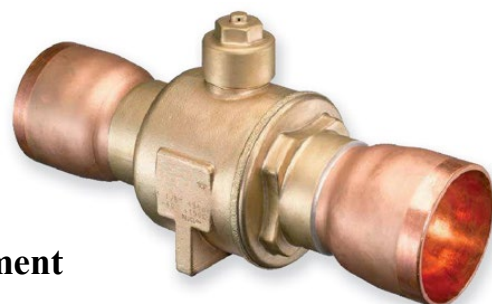
Spécifications et dimensions

Pouces

Pouces Référence	Pour D.E. tube pouce	Diamètre intérieur mm	L mm	C mm	H mm	kv Valeur m ³ /h	Poids g
FBVBS14	1/4"	10	126	13	49	1,6	159
FBVBS38V	3/8"	10	132	13	49	5,3	168
FBVBS12V	1/2"	10	140	13	49	6,6	171
FBVBS58V	5/8"	16	146	18,5	61	13	295
FBVBS34V	3/4"	16	146	18,5	61	17	297

NB : Pas de vanne Schrader sur le 1/4**Avantages**

- Compactes
- Bouchon à évent
- Etanchéité de la tige de la vanne garantie à 3 joints et un joint statique en PTFE sur le bouchon
- Utilisation sous des températures élevées

**Réfrigérant**

Compatible pour l'utilisation avec
tous les réfrigérants HFC & HCFC.

Plage de fonctionnement

PS : 45 bar
TS : de -40°C à + 150°C