

Tournevis - SF-SL 0,6X3,5-100 S-VDE - 1212587

Remarque : les données indiquées ici sont tirées du catalogue en ligne. Vous trouverez toutes les informations et données dans la documentation utilisateur. Les conditions générales d'utilisation pour les téléchargements sur Internet sont applicables.
(<http://phoenixcontact.fr/download>)




Outil de déverrouillage, pour modules ST, isolé selon VDE, avec isolation étroite intégrée à la lame, également adapté comme tournevis cruciforme, taille : 0,6 x 3,5 x 100 mm, poignées à deux composants, avec antidérapant

Propriétés produit

- ✓ Conformés à la norme VDE, pour une sécurité maximale
- ✓ Outre les applications standard, les tournevis SF-SL ... conviennent parfaitement pour le montage de blocs de jonction.
- ✓ Grâce à l'isolant inséré dans la tige, il n'y a pas de décrochement du bord.

RoHS

Données commerciales

Unité de conditionnement	10 STK
GTIN	 4 046356 590228
GTIN	4046356590228
Poids par pièce (hors emballage)	0,036 kg
Numéro du tarif douanier	82054000
Pays d'origine	République tchèque

Caractéristiques techniques

Cotes

Longueur (b)	181 mm
Largeur (a)	26 mm
Epaisseur de lame	0,6 mm
Largeur de la lame	3,5 mm
Hauteur de lame	100 mm
Ouverture de clé	0,00 mm

Généralités

Type	Fente
Version	droit
Matériau	Acier pour outils allié

Tournevis - SF-SL 0,6X3,5-100 S-VDE - 1212587

Caractéristiques techniques

Généralités

Norme d'essai	DIN/ISO 2380-1 CEI 60900:2004
Poids	34 g

Normes et spécifications

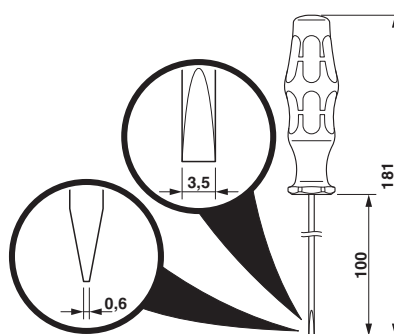
Norme d'essai	DIN/ISO 2380-1 CEI 60900:2004
---------------	-------------------------------

Schémas

Pictogramme



Dessin coté



Classifications

eCl@ss

eCl@ss 4.0	21040402
eCl@ss 4.1	21040402
eCl@ss 5.0	21040402
eCl@ss 5.1	21040402
eCl@ss 6.0	21040290
eCl@ss 7.0	21040290
eCl@ss 8.0	21040407
eCl@ss 9.0	21040407

ETIM

ETIM 4.0	EC000158
ETIM 5.0	EC000158
ETIM 6.0	EC000158

UNSPSC

UNSPSC 6.01	27111701
UNSPSC 7.0901	27111701
UNSPSC 11	27111701
UNSPSC 12.01	27111701
UNSPSC 13.2	27111701

Tournevis - SF-SL 0,6X3,5-100 S-VDE - 1212587

Homologations


Homologations


Homologations

VDE Zeichengenehmigung / EAC

Homologations Ex

Détails des approbations

VDE Zeichengenehmigung		http://www.vde.com/de/Institut/Online-Service/VDE-gepruefteProdukte/Seiten/Online-Suche.aspx	40032921
------------------------	---	---	----------

EAC			EAC-Zulassung
-----	--	--	---------------
