

Connecteurs de bus D-SUB - SUBCON 15/M-SH - 2761606

Remarque : les données indiquées ici sont tirées du catalogue en ligne. Vous trouverez toutes les informations et données dans la documentation utilisateur. Les conditions générales d'utilisation pour les téléchargements sur Internet sont applicables.
(<http://phoenixcontact.fr/download>)




Connecteur mâle D-SUB , 15 pôles, mâle, une arrivée de câble inférieure à 35°, type universel pour tous les systèmes, brochage : 1,2,3,...,14,15 sur bloc de jonction à vis

Propriétés produit

- Montage facile par vis moletée
- Sécurité CEM élevée
- Confection selon les conditions du terrain
- Large choix d'entrées de câble
- Utilisation universelle

Données commerciales

Unité de conditionnement	1 STK
GTIN	 4 017918 101671
GTIN	4017918101671
Poids par pièce (hors emballage)	0,016 kg
Numéro du tarif douanier	85366990
Pays d'origine	Allemagne

Caractéristiques techniques

Dimensions

Diamètre de câble max.	10 mm
Diamètre de câble min.	4 mm
Largeur	16 mm
Hauteur	55 mm
Longueur	65 mm

Conditions d'environnement

Température ambiante (fonctionnement)	-20 °C ... 75 °C
Température ambiante (stockage/transport)	-25 °C ... 80 °C

Connecteurs de bus D-SUB - SUBCON 15/M-SH - 2761606

Caractéristiques techniques

Conditions d'environnement

Altitude	5000 m (Restriction : voir déclaration du fabricant)
----------	--

Généralités

Tension nominale U_N	50 V
Intensité nominale I_N	100 mA
Signal	Modbus
Cycles d'enfichage	> 200
Vis de fixation SUBCONNEC	4-40 UNC
Couple de serrage	0,4 Nm
Matériau du boîtier	ABS, métallisé
Brochage	Les raccordements 1:1 se font par l'intermédiaire de bloc de jonction vissés
MTTF	6706 Années (SN 29500 Standard, température 25 °C, cycle de travail 21 % (5 jours/semaine, 8 heures/jour))
	1817 Années (SN 29500 Standard, température 40 °C, cycle de travail 34,25 % (5 jours/semaine, 12 heures/jour))
	155 Années (SN 29500 Standard, température 40 °C, cycle de travail 100 % (7 jours/semaine, 24 heures/jour))

Caractéristiques de raccordement

Raccordement	Connecteur SUB-D
Nombre de pôles	15
Mode de raccordement	Connecteur mâle D-SUB
Raccordement	Connexion sur circuit imprimé
Mode de raccordement	Raccordement vissé
Section de conducteur souple min.	0,14 mm ²
Section de conducteur souple max.	1 mm ²
Section de conducteur rigide min.	0,14 mm ²
Section de conducteur rigide max.	1,5 mm ²
Section de conducteur souple AWG min.	26
Section de conducteur AWG souple max.	18
Section du conducteur AWG min.	26
Section du conducteur AWG max.	16
Longueur à dénuder	5 mm
Couple de serrage	0,4 Nm

Normes et spécifications

Exempt de substances néfastes à l'application d'enduits	selon la norme centrale VW-Audi-Seat P-VW 3.10.7 57 65 0
Connexion selon la norme	CUL
ATEX	# II 3 G Ex nA IIC T4 Gc X

Environmental Product Compliance

China RoHS	Période d'utilisation conforme (EFUP) : 50 ans
------------	--

Connecteurs de bus D-SUB - SUBCON 15/M-SH - 2761606

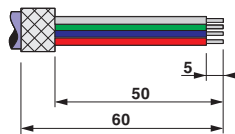
Caractéristiques techniques

Environmental Product Compliance

La déclaration du fabricant dans l'onglet « Downloads » contient des informations détaillées sur les substances dangereuses.

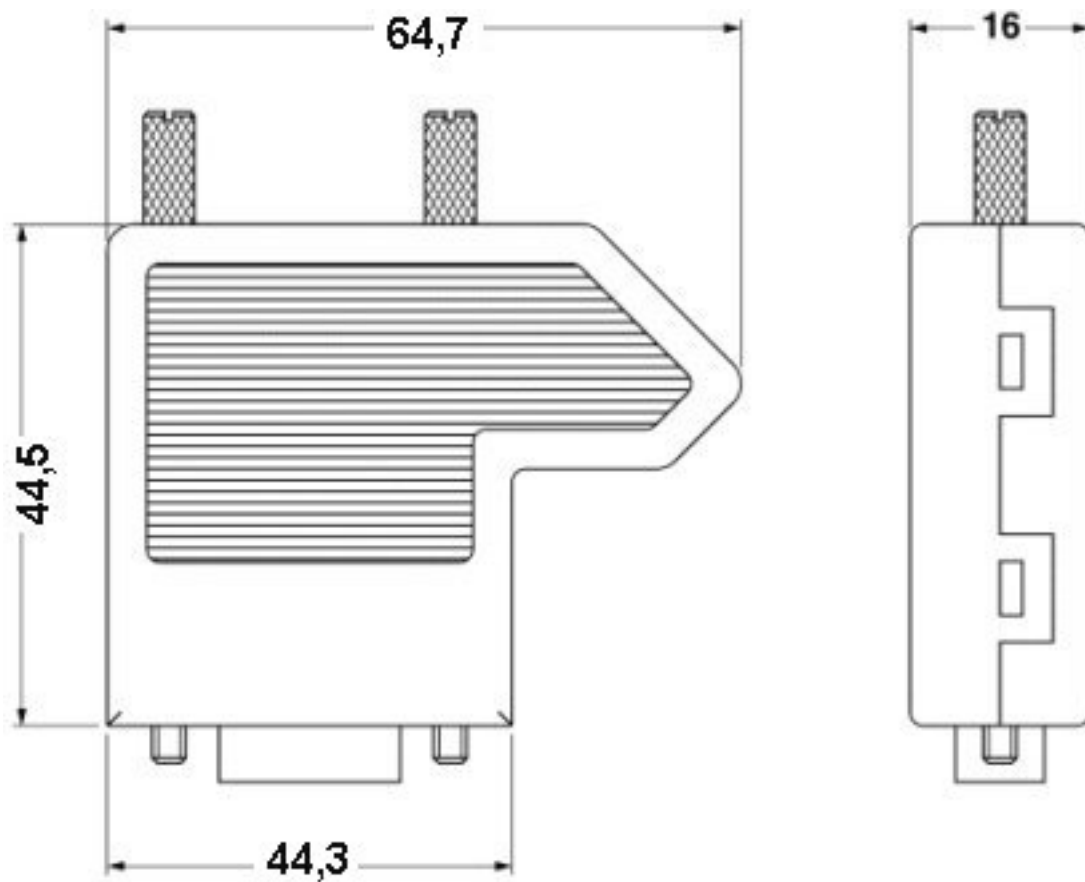
Schémas

Dessin schématique



Indication de dénudage

Dessin coté



Connecteurs de bus D-SUB - SUBCON 15/M-SH - 2761606

Classifications

eCl@ss

eCl@ss 4.0	27140816
eCl@ss 4.1	27140816
eCl@ss 5.0	27143424
eCl@ss 5.1	27143424
eCl@ss 6.0	27143424
eCl@ss 7.0	27440209
eCl@ss 8.0	27440302
eCl@ss 9.0	27440302

ETIM

ETIM 2.0	EC001132
ETIM 3.0	EC001132
ETIM 4.0	EC001132
ETIM 5.0	EC001132
ETIM 6.0	EC001132

UNSPSC

UNSPSC 6.01	30211802
UNSPSC 7.0901	39121402
UNSPSC 11	39121402
UNSPSC 12.01	39121402
UNSPSC 13.2	39121522

Homologations

Homologations

Homologations

UL Recognized / cUL Recognized / CSA / EAC / cULus Recognized

Homologations Ex


Détails des approbations

UL Recognized		http://database.ul.com/cgi-bin/XYV/template/LISEXT/1FRAME/index.htm	FILE E 238705
---------------	--	---	---------------

Connecteurs de bus D-SUB - SUBCON 15/M-SH - 2761606

Homologations

cUL Recognized		http://database.ul.com/cgi-bin/XYV/template/LISEXT/1FRAME/index.htm	FILE E 238705
----------------	---	---	---------------

CSA		http://www.csagroup.org/services/testing-and-certification/certified-product-listing/	2437602
-----	---	---	---------

EAC			EAC-Zulassung
-----	---	--	---------------

cULus Recognized		http://database.ul.com/cgi-bin/XYV/template/LISEXT/1FRAME/index.htm	
------------------	---	---	--