

Alimentation - STEP-PS/1AC/24DC/4.2 - 2868664

Remarque : les données indiquées ici sont tirées du catalogue en ligne. Vous trouverez toutes les informations et données dans la documentation utilisateur. Les conditions générales d'utilisation pour les téléchargements sur Internet sont applicables.
(<http://phoenixcontact.fr/download>)



Alimentation STEP POWER à découpage primaire pour montage sur profilé, entrée : monophasée, sortie : 24 V CC / 4,2 A

Description du produit

Alimentations STEP POWER pour coffrets d'installation


La gamme d'alimentations STEP POWER a été conçue spécialement pour l'immatique. Les faibles pertes à vide et le rendement élevé garantissent une efficacité énergétique maximale. Elles peuvent être encliquetées en toute flexibilité sur le profilé, ou vissée sur des surfaces planes.

Propriétés produit

- ✓ Montage flexible par simple encliquetage sur profilé ou vissage sur surface plane
- ✓ Alimentation fiable grâce au MTBF (Mean Time Between Failure) supérieur à 500 000 heures et à la caractéristique U/I élevée
- ✓ Économies d'énergie : rendement énergétique maximal et pertes à vide particulièrement faibles



Données commerciales

Unité de conditionnement	1 STK
GTIN	 4 046356 287975
GTIN	4046356287975
Poids par pièce (hors emballage)	0,330 kg
Numéro du tarif douanier	85044030
Pays d'origine	Allemagne

Caractéristiques techniques

Cotes

Largeur	90 mm
Hauteur	90 mm
Profondeur	61 mm

Conditions d'environnement

Indice de protection	IP20
Température ambiante (fonctionnement)	-25 °C ... 70 °C (derating à partir de 55 °C : 2,5%/K)

Alimentation - STEP-PS/1AC/24DC/4.2 - 2868664

Caractéristiques techniques

Conditions d'environnement

Température ambiante (stockage/transport)	-40 °C ... 85 °C
Humidité de l'air max. admissible (service)	≤ 95 % (à 25 °C, sans condensation)
Immunité	EN 61000-6-2:2005

Données d'entrée

Plage de tension nominale d'entrée	100 V AC ... 240 V AC
Plage de tension d'entrée	85 V AC ... 264 V AC
	95 V DC ... 250 V DC
Plage de fréquence AC	45 Hz ... 65 Hz
Plage de fréquence DC	0 Hz
Courant absorbé	1,3 A (120 V AC)
	0,8 A (230 V AC)
Choc de courant d'enclenchement	< 15 A (typique)
Protection contre microcoupures	> 20 ms (120 V AC)
	> 100 ms (230 V AC)
Fusible d'entrée	4 A (temporisé, intérieur)
Sélection des fusibles appropriés	6 A ... 16 A (Caractéristique B, C, D, K)
Dénomination de la protection	Protection contre les transitoires
Circuit/composant de protection	Varistance

Données de sortie

Tension de sortie nominale	24 V DC ±1 %
Plage de réglage de la tension de sortie (U_{set})	22,5 V DC ... 29,5 V DC (> 24 V DC, constante de puissance limitée)
Courant nominal de sortie (I_N)	4,2 A (-25 °C ... 55 °C)
	4,4 A (-25 °C ... 40 °C permanent)
Intensité de sortie I_{max}	6,5 A
Déclassement	55 °C ... 70 °C (2,5 % / K)
Montage en parallèle autorisé	oui, pour la redondance et l'augmentation de la puissance
Connectabilité en série	oui
Tolérance de réglage	< 1 % (modification charge statique 10 % ... 90 %)
	< 2 % (modification charge dynamique 10 % ... 90 %)
	< 0,1 % (modification tension d'entrée ±10 %)
Ondulation résiduelle	< 40 mV _{CC} (20 MHz)
Puissance de sortie	100,8 W
Temps d'enclenchement typique	< 0,5 s
Pointes de commutation charge nominale	< 30 mV _{CC} (20 MHz)
Puissance dissipée à vide maximale	< 0,7 W
Puissance dissipée charge nominale max.	13,2 W

Généralités

Poids net	0,33 kg
Rendement	> 88 % (à 230 V AC et aux valeurs nominales)

Alimentation - STEP-PS/1AC/24DC/4.2 - 2868664

Caractéristiques techniques

Généralités

Tension d'isolement entrée/sortie	4 kV AC (homologation du type)
	3,75 kV AC (contrôle individuel)
Classe de protection	II (en armoire électrique fermée)
	> 897000 h (40 °C)
Emplacement pour le montage	Profilé horizontal NS 35, EN 60715
Conseils pour le montage	juxtaposable : horizontale 0 mm, verticale 30 mm

Caractéristiques de raccordement entrée

Mode de raccordement	Raccordement vissé
Section de conducteur rigide min.	0,2 mm ²
Section de conducteur rigide max.	2,5 mm ²
Section de conducteur souple min.	0,2 mm ²
Section de conducteur souple max.	2,5 mm ²
Section du conducteur AWG min.	24
Section du conducteur AWG max.	12
Longueur à dénuder	6,5 mm
Filetage vis	M3

Caractéristiques de raccordement sortie

Mode de raccordement	Raccordement vissé
Section de conducteur rigide min.	0,2 mm ²
Section de conducteur rigide max.	2,5 mm ²
Section de conducteur souple min.	0,2 mm ²
Section de conducteur souple max.	2,5 mm ²
Section du conducteur AWG min.	24
Section du conducteur AWG max.	12
Longueur à dénuder	6,5 mm
Filetage vis	M3

Normes et spécifications

Compatibilité électromagnétique	Conformité à la directive CEM 2014/30/UE
Choc	18 ms, 30 g, dans chaque direction (selon CEI 60068-2-27)
Immunité	EN 61000-6-2:2005
Connexion selon la norme	CUL
Normes/Prescriptions	EN 61000-4-2
	EN 61000-4-3
	EN 61000-4-4
	EN 61000-4-5
	EN 61000-4-6
	EN 61000-4-11
Norme - sécurité des transformateurs	EN 61558-2-16
Norme - sécurité électrique	CEI 60950-1/VDE 0805 (SELV)

Alimentation - STEP-PS/1AC/24DC/4.2 - 2868664

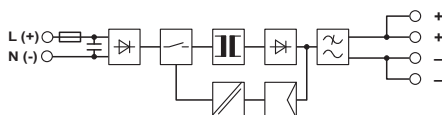
Caractéristiques techniques

Normes et spécifications

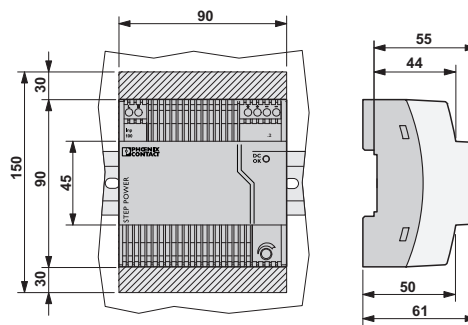
Norme – Equipement électronique des installations à courant fort	EN 50178/VDE 0160 (PELV)
Norme – Faible tension de protection	CEI 60950-1 (SELV) et EN 60204-1 (PELV)
Norme, sectionnement sûr	DIN VDE 0100-410
Norme - Protection contre les courants dangereux pour les personnes, exigences fondamentales pour un isolement sûr dans les équipements électriques	EN 50178
Norme - Limitation des courants réseau et d'harmoniques	EN 61000-3-2
Homologation construction navale	Germanischer Lloyd (EMC 1), ABS, NK
Homologations UL	UL/C-UL Listed UL 508
	UL/C-UL Recognized UL 60950
	UL ANSI/ISA-12.12.01 classe I, division 2, groupes A, B, C, D (site dangereux)
Vibrations (service)	< 15 Hz, amplitude $\pm 2,5$ mm (selon CEI 60068-2-6)
	15 Hz ... 150 Hz, 2,3g, 90 min.
Directive basse tension	Conformité à la directive NSR 2006/95/CE
Dispositifs de traitement de l'information - Sécurité (schéma CB)	Schéma CB
Applications ferroviaires	EN 50121-4

Schémas

Schéma de connexion

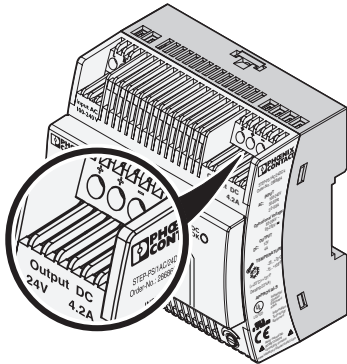


Dessin coté

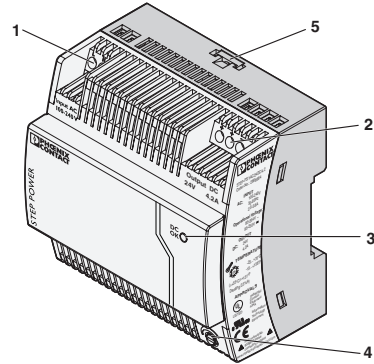


Alimentation - STEP-PS/1AC/24DC/4.2 - 2868664

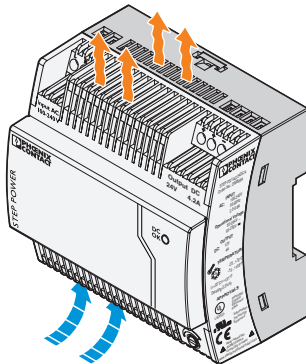
Dessin schématique



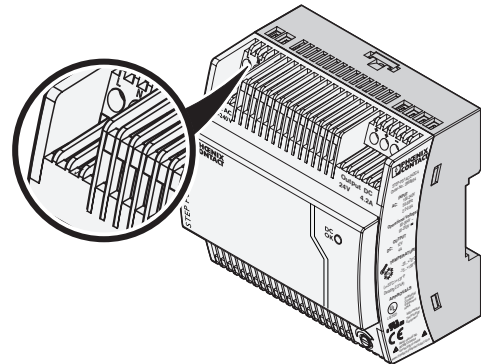
Dessin schématique



Dessin schématique



Dessin schématique



Classifications

eCl@ss

eCl@ss 4.0	27040702
eCl@ss 4.1	27040702
eCl@ss 5.0	27242213
eCl@ss 5.1	27242213
eCl@ss 6.0	27049002
eCl@ss 7.0	27049002
eCl@ss 8.0	27049002
eCl@ss 9.0	27040701

ETIM

ETIM 2.0	EC001039
ETIM 3.0	EC001039
ETIM 4.0	EC002540
ETIM 5.0	EC002540
ETIM 6.0	EC002540

Alimentation - STEP-PS/1AC/24DC/4.2 - 2868664

Classifications

UNSPSC

UNSPSC 6.01	30211502
UNSPSC 7.0901	39121004
UNSPSC 11	39121004
UNSPSC 12.01	39121004
UNSPSC 13.2	39121004

Homologations

Homologations

Homologations

UL Recognized / UL Listed / cUL Recognized / cUL Listed / GL / NK / BSH / IECEE CB Scheme / EAC / EAC / ABS / cULus Recognized / cULus Listed

Homologations Ex

UL Listed / cUL Listed / cULus Listed

Détails des approbations

UL Recognized		http://database.ul.com/cgi-bin/XYV/template/LISEXT/1FRAME/index.htm	FILE E 214596
UL Listed		http://database.ul.com/cgi-bin/XYV/template/LISEXT/1FRAME/index.htm	FILE E 123528
cUL Recognized		http://database.ul.com/cgi-bin/XYV/template/LISEXT/1FRAME/index.htm	FILE E 214596
cUL Listed		http://database.ul.com/cgi-bin/XYV/template/LISEXT/1FRAME/index.htm	FILE E 123528
GL		http://www.gl-group.com/newbuilding/approvals/index.html	59365-08 HH

Alimentation - STEP-PS/1AC/24DC/4.2 - 2868664

Homologations

NK		http://www.classnk.or.jp/hp/en/	09A024
BSH		http://www.bsh.de/de/index.jsp	Nr. 581
IECEE CB Scheme		http://www.iecee.org/	DK-3955
EAC			EAC-Zulassung
EAC			7500651.22.01.00242
ABS		http://www.eagle.org/eagleExternalPortalWEB/	08- HG383002-3-PDA
cULus Recognized		http://database.ul.com/cgi-bin/XYV/template/LISEXT/1FRAME/index.htm	
cULus Listed			