

Parasurtenseur de type 2 - VAL-SEC-T2-3S-350-FM - 2905340

Remarque : les données indiquées ici sont tirées du catalogue en ligne. Vous trouverez toutes les informations et données dans la documentation utilisateur. Les conditions générales d'utilisation pour les téléchargements sur Internet sont applicables.
(<http://phoenixcontact.fr/download>)




Parafoudre enfichable, suivant type 2 / Classe II, pour réseaux triphasés avec N et PE séparés (système à 5 fils : L1, L2, L3, N, PE), avec contact de signalisation à distance.

Propriétés produit

- Éclateur à varistance à faible courant de fuite
- Éclateur à gaz hautes performances pour la protection N/PE
- Type extrêmement étroit, uniquement 12 mm par pôle
- Tension permanente élevée de 350 V AC pour réseaux 230/400 V AC présentant de fortes variations de tension
- Enfichable
- Faible niveau sonore de 1,5 kV
- Voyant de diagnostic et d'état optique et mécanique
- Contact de signalisation à distance indépendant sans potentiel
- Connecteurs contrôlables avec CHECKMASTER 2



Données commerciales

Unité de conditionnement	1 STK
GTIN	 4 046356 948173
GTIN	4046356948173
Poids par pièce (hors emballage)	0,406 kg
Numéro du tarif douanier	85363030
Pays d'origine	Allemagne

Caractéristiques techniques

Cotes

Hauteur	97,9 mm
Largeur	49,2 mm
Profondeur	74,5 mm
Pas	2,7 UL

Parasurtenseur de type 2 - VAL-SEC-T2-3S-350-FM - 2905340

Caractéristiques techniques

Conditions d'environnement

Indice de protection	IP20
Température ambiante (fonctionnement)	-40 °C ... 80 °C
Température ambiante (stockage/transport)	-40 °C ... 80 °C
Altitude	≤ 2000 m (amsl (au-dessus du niveau de la mer))
Humidité de l'air admissible (service)	5 % ... 95 %
Choc (fonctionnement)	30g (half sinus / 11 ms / 3x ±X, ±Y, ±Z)
Vibration (fonctionnement)	5g (10 ... 500 Hz / 2,5 h / X, Y, Z)

Généralités

Classe d'essai CEI	II
	T2
Types EN	T2
Système d'alimentation CEI	TN-S
	TT
Circuits de protection	L-N
	L-PE
	N-PE
Type de montage	Profilé : 35 mm
Coloris	gris clair RAL 7035
	gris signalisation A RAL 7042
Matériau du boîtier	PA 6.6-FR 20 % GF
	PBT-FR
Degré de pollution	2
Classe d'inflammabilité selon UL 94	V-0
Type	Module pour profilés enfichables en deux parties
Nombre de pôles	4
Message protection antisurtension défectueuse	optique, contact de signalisation à distance

Circuit de protection

Tension nominale U_N	240/415 V AC (TN-S)
	240/415 V AC (TT)
Fréquence nominale f_N	50 Hz (60 Hz)
Tension permanente maximale U_C (L-N)	350 V AC
Tension permanente maximale U_C (L-PE)	350 V AC
Tension permanente maximale U_C (N-PE)	264 V AC
Courant de charge nominal I_L	40 A (Biconnect M4 Gabelkabelschuh 6 mm ²)
	63 A (Embouts TWIN 2x 10 mm ²)
Courant résiduel I_{PE}	≤ 1 µA
Courant nom. de décharge I_n (8/20)µs	20 kA
Courant de décharge maximal I_{max} (8/20) µs	40 kA
Capacité de suppression du courant de suite I_{fi} (N-PE)	100 A (264 V AC)

Parasurtenseur de type 2 - VAL-SEC-T2-3S-350-FM - 2905340

Caractéristiques techniques

Circuit de protection

Courant de court-circuit assigné I_{SCCR}	25 kA (pour fusible en amont 315 A gG)
	50 kA (pour fusible en amont 200 A gG)
Niveau de protection en tension U_p (L-N)	$\leq 1,5$ kV
Niveau de protection en tension U_p (L-PE)	$\leq 1,9$ kV
Niveau de protection en tension U_p (N-PE)	$\leq 1,5$ kV
Tension résiduelle U_{res} (L-N)	$\leq 1,5$ kV (pour I_n)
	$\leq 1,3$ kV (pour 10 kA)
	$\leq 1,2$ kV (à 5 kA)
	$\leq 1,1$ kV (à 4 kA)
	≤ 1 kV (pour 2 kA)
Tension résiduelle U_{res} (N-PE)	$\leq 0,5$ kV (pour I_n)
	$\leq 0,5$ kV (pour 10 kA)
	$\leq 0,5$ kV (à 5 kA)
	$\leq 0,5$ kV (à 4 kA)
	$\leq 0,5$ kV (pour 2 kA)
Réponse au TOV pour U_T (L-N)	415 V AC (5 s / mode résistance)
	457 V AC (120 min / mode défaillance sécurisée)
Réponse au TOV pour U_T (N-PE)	1200 V AC (200 ms / mode résistance)
Temps d'amorçage t_A (L-N)	≤ 25 ns
Temps d'amorçage t_A (L-PE)	≤ 100 ns
Temps d'amorçage t_A (N-PE)	≤ 100 ns
Fusible en amont maximum pour câblage de lignes de dérivation	315 A (gG)
Fusible en amont maximum pour câblage simple en V	40 A (gG / cosse à fourche M4 Biconnect 6 mm ²)
	63 A (gG / embout TWIN 2 x 10 mm ²)

Affichage / Signalisation à distance

Fonction de commutation	Inverseur
Tension de service	5 V AC ... 250 V AC
	125 V DC (200 mA DC)
Courant de service	5 mA AC ... 1 A AC
	1 A DC (30 V DC)
Mode de raccordement	Raccordement vissé enfichable
Filetage vis	M2
Couple de serrage	0,25 Nm
Longueur à dénuder	7 mm
Section de conducteur souple	0,14 mm ² ... 1,5 mm ²
Section de conducteur rigide	0,14 mm ² ... 1,5 mm ²
Section conduct. AWG	28 ... 16

Caractéristiques de raccordement

Mode de raccordement	Raccordement vissé
----------------------	--------------------

Parasurtenseur de type 2 - VAL-SEC-T2-3S-350-FM - 2905340

Caractéristiques techniques

Caractéristiques de raccordement

Filetage vis	M5
Couple de serrage	4,5 Nm
Longueur à dénuder	16 mm
Section de conducteur souple	2,5 mm ² ... 16 mm ²
Section de conducteur rigide	2,5 mm ² ... 25 mm ²
Section conduct. AWG	12 ... 4

Spécifications UL

Type SPD	4CA
Tension permanente maximale (MCOV L-L)	700 V AC
Tension maximale permanente (MCOV L-N)	350 V AC
Tension permanente maximale MCOV (L-G)	350 V AC
Tension maximale permanente MCOV (N-G)	264 V AC
Tension nominale	240/415 V AC
Circuits de protection	L-L
	L-N
	L-G
	N-G
Système de distribution d'énergie	3Y
Fréquence nominale	50/60 Hz
Tension limite mesurée MLV (L-L)	3280 V
Tension limite mesurée MLV (L-N)	2000 V
Tension limite mesurée MLV (L-G)	2080 V
Tension limite mesurée MLV (N-G)	950 V
Courant nominal de décharge I _n (L-L)	20 kA
Courant nominal de décharge I _n (L-N)	20 kA
Courant nominal de décharge I _n (L-G)	20 kA
Courant nominal de décharge I _n (N-G)	20 kA

UL Affichage / Signalisation à distance

Tension de service	125 V AC
Courant de service	1 A AC
Couple de serrage	2 lb _f -in. ... 4 lb _f -in.
Section conduct. AWG	30 ... 14

UL caractéristiques de raccordement

Section conduct. AWG	14 ... 2 (rigide)
	14 ... 4 (souple)
Couple de serrage	40 lb _f -in. ... 50 lb _f -in.

Normes et spécifications

Normes / Spécifications	CEI 61643-11 2011
	EN 61643-11 2012

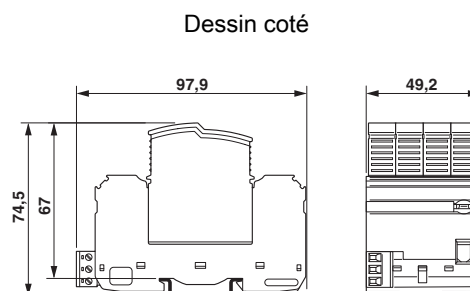
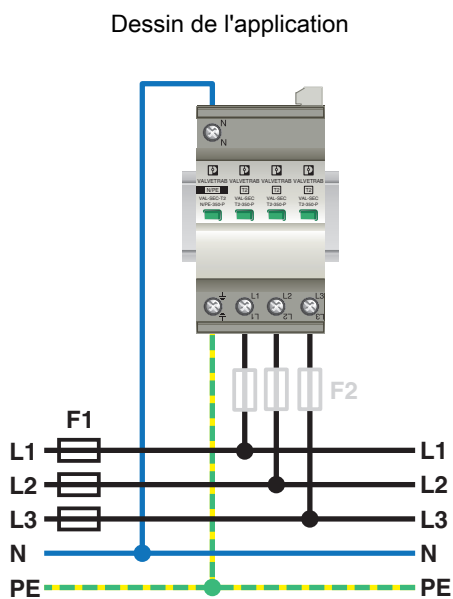
Parasurtenseur de type 2 - VAL-SEC-T2-3S-350-FM - 2905340

Caractéristiques techniques

Environmental Product Compliance

China RoHS	Période d'utilisation conforme (EFUP) : 50 ans
	La déclaration du fabricant dans l'onglet « Downloads » contient des informations détaillées sur les substances dangereuses.

Schémas



Parasurtenseur de type 2 - VAL-SEC-T2-3S-350-FM - 2905340

Dessin du produit

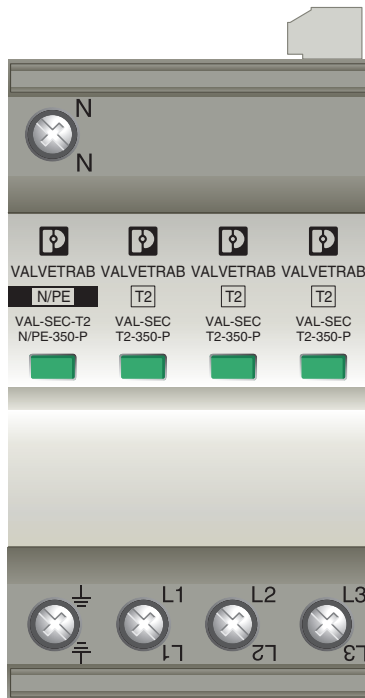
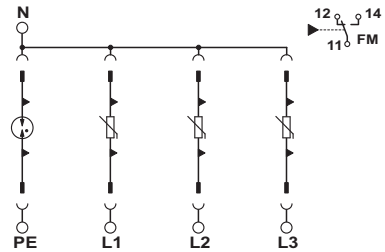


Schéma de connexion



Homologations

Homologations

Homologations

UL Recognized / KEMA-KEUR / cUL Recognized / CCA / IECCE CB Scheme / GL / EAC / cULus Recognized

Homologations Ex

Détails des approbations

UL Recognized		http://database.ul.com/cgi-bin/XYV/template/LISEXT/1FRAME/index.htm	FILE E 330181
---------------	--	---	---------------

KEMA-KEUR		http://www.dekra-certification.com	2196453.01
-----------	--	---	------------

cUL Recognized		http://database.ul.com/cgi-bin/XYV/template/LISEXT/1FRAME/index.htm	FILE E 330181
----------------	--	---	---------------

Parasurtenseur de type 2 - VAL-SEC-T2-3S-350-FM - 2905340

Homologations

CCA			NTR-NL 7347
IECEE CB Scheme		http://www.iecee.org/	NL-34356
GL		http://exchange.dnv.com/tari/	13947-15 HH
EAC			RU C- DE.A*30.B01561
cULus Recognized		http://database.ul.com/cgi-bin/XYV/template/LISEXT/1FRAME/index.htm	