

Platines actives TOR

VARIOFACE

Platines 8 voies à relais électromécaniques et relais statiques

La section de référence s'applique à des conducteurs non préparés, sans embout.



UMK-8.../PLC/F-SO2006 UMK-8.../Z/PLC/F-SO3089

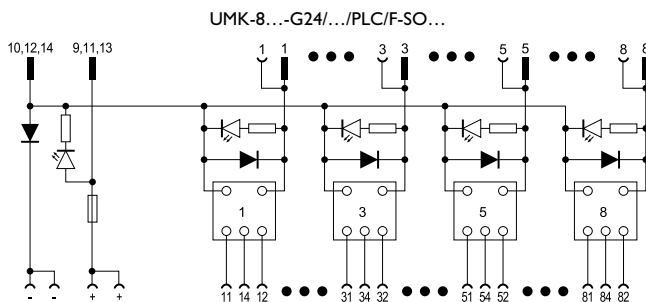
Platines à relais pour 8 voies, connexion vissée et ressort, relais électromécaniques..

	Rigide mm ²	Souple mm ²	AWG
Caractéristiques électriques	0.2-4	0.2-2.5	24-12

Description	Nbre de voies	Dim. module (mm)	Type	Référence	Cond.
Platine VARIOFACE Platine à relais, connexion vissée	8	127 x 90	UMK-8R-G24/21/PLC/F-SO2006	5736913	I
Platine VARIOFACE Platine sans relais, connexion vissée	8	127 x 90	UMK-8-G24/21/PLC/F-SO2006	5810868	I
Platine VARIOFACE Platine à relais, connexion ressort	8	127 x 90	UMK-8R-G24/21/Z/PLC/F-SO3089	5736939	I
Platine VARIOFACE Platine à relais statique, sortie AC, connexion vissée	8	127 x 90	UMK-8O-G24/1/AC/PLC/F-SO2006	5810729	I
Platine VARIOFACE Platine à relais statique, sortie DC, connexion vissée	8	127 x 90	UMK-8O-G24/1/DC/PLC/F-SO2006	5810732	I

Caractéristiques techniques	
Côté excitation	24 VDC 25 mA / 15mA par voie Diodes de roue libre Fusible 1 A, diode contre inversion de polarité LED verte LED jaune
Côté contact - Relais 12 mm	I inverseur, relais électromécanique 25 V AC / 48V DC 5 A (charge résistive)
Côté contact - Relais statique	Relais statique 0 à 30 V DC, 12 à 25 V AC 2.5 A en DC, 2 A en AC
Autres caractéristiques	2.5 kV, 50 Hz, 60 s - 20 °C à + 50 °C Indifférent

Schéma de connexions



Passives standard

Passives VFX

Actives standard

Actives VFX

Analogiques standards

Analogique VFX

PLCV8 / Relais PLC Mini Analog

Revamping et accessoires