

# E PX A 75X110X75 - Boîtier vide

0899303

<https://www.phoenixcontact.com/fr/produits/0899303>

Veillez tenir compte du fait que les données affichées dans ce document PDF proviennent de notre catalogue en ligne. Vous trouverez les données complètes dans la documentation utilisateur. Nos conditions générales d'utilisation des téléchargements sont applicables.

Boîtier vide, matériau: Polyester renforcé en fibres de verre, avec graphique ajouté, noir, 75 mm x 110 mm x 75 mm, type de verrouillage: Couvercle vissé



## Données commerciales

Référence	0899303
Conditionnement	1 Unité(s)
Commande minimum	1 Unité(s)
Remarque	Fabrication à la commande (pas de reprise)
Clé de vente	BH9142
Product key	BH9142
Page catalogue	Page 638 (C-3-2019)
GTIN	4055626275727
Poids par pièce (emballage compris)	405 g
Poids par pièce (hors emballage)	99,99 g
Numéro du tarif douanier	85480090
Pays d'origine	IN

# E PX A 75X110X75 - Boîtier vide

0899303

<https://www.phoenixcontact.com/fr/produits/0899303>

## Caractéristiques techniques

### Remarques

Généralités	Préparé pour montage direct d'un profilé
-------------	--

### Propriétés du produit

Type	Coffret vides Ex avec couvercle
Type de produit	Coffret de commande

### Propriétés d'isolation

Classe de protection	II
----------------------	----

### Dimensions

Dessin coté	
Largeur	75 mm
Hauteur	110 mm
Profondeur	75 mm
Largeur intérieure, longueur max. du profilé	98 mm
Longueur d'équipement max.	79 mm

### Indications sur les matériaux

Coloris	noir
Matériau	Polyester renforcé en fibres de verre, avec graphique ajouté
Classe d'inflammabilité selon UL 94	V0
Matériau du joint	Silicone
Composants	exempt d'halogène

### Propriétés mécaniques

#### Généralités

Type de verrouillage (GRP)	Couvercle vissé Vis plus/moins
----------------------------	--------------------------------

### Conditions environnementales et de durée de vie

#### Conditions ambiantes

Température ambiante (fonctionnement)	-55 °C ... 127 °C
---------------------------------------	-------------------

### Montage

Instructions de montage	Colliers de fixation extérieurs disponibles en option
	Trou borgne intégré

# E PX A 75X110X75 - Boîtier vide



0899303

<https://www.phoenixcontact.com/fr/produits/0899303>

Rails de montage direct	oui
Type de rail DIN utilisable	NS 15

# E PX A 75X110X75 - Boîtier vide

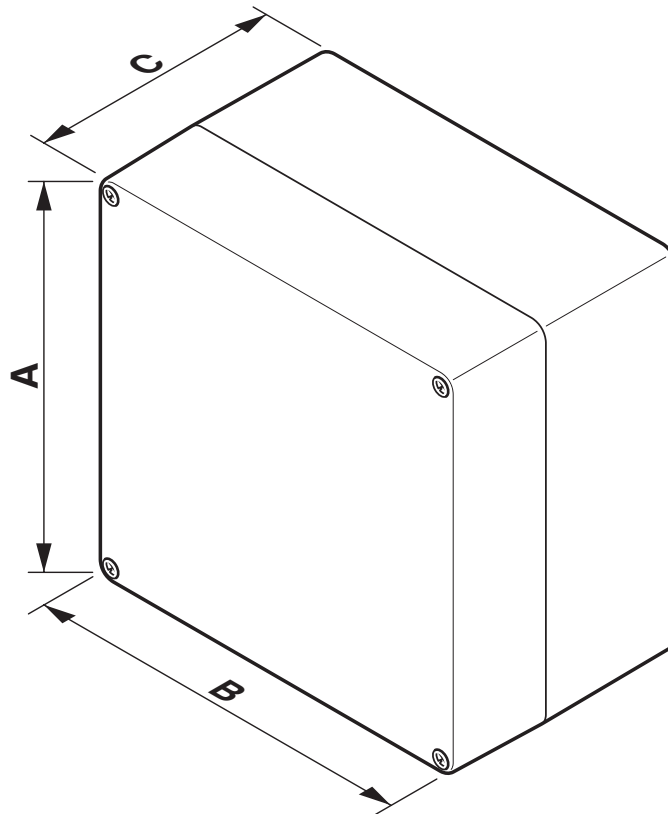
0899303

<https://www.phoenixcontact.com/fr/produits/0899303>

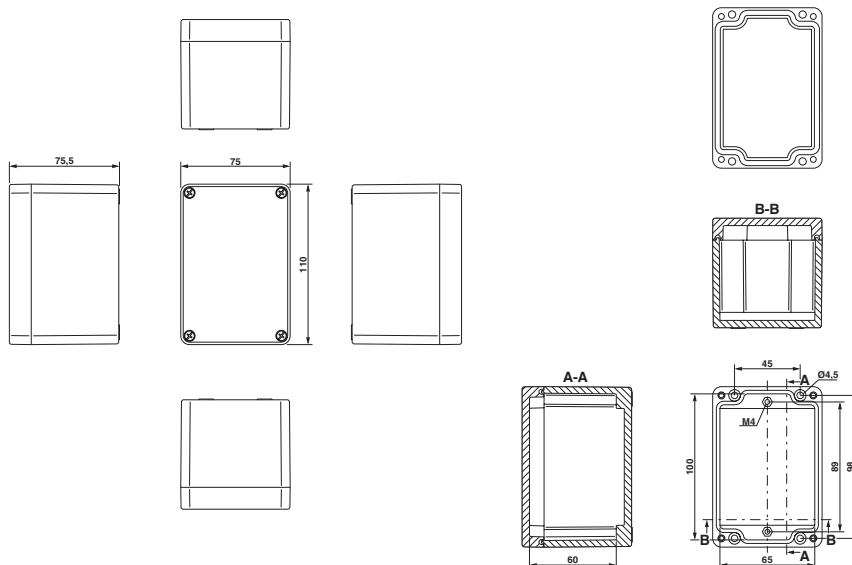


## Dessins

Dessin schématique



Dessin coté



# E PX A 75X110X75 - Boîtier vide



0899303

<https://www.phoenixcontact.com/fr/produits/0899303>

## Classifications

### ECLASS

ECLASS-11.0	27180101
ECLASS-12.0	27180101
ECLASS-13.0	27180101

### ETIM

ETIM 9.0	EC000261
----------	----------

### UNSPSC

UNSPSC 21.0	31261500
-------------	----------

# E PX A 75X110X75 - Boîtier vide



0899303

<https://www.phoenixcontact.com/fr/produits/0899303>

## Conformité environnementale

China RoHS

Période d'utilisation conforme : illimitée = EFUP-e

Aucune substance dangereuse dépassant les valeurs seuils ;

# E PX A 75X110X75 - Boîtier vide

0899303

<https://www.phoenixcontact.com/fr/produits/0899303>



## Accessoires

### TSD-M 6NM - Tournevis dynamométrique

1212226

<https://www.phoenixcontact.com/fr/produits/1212226>



Tournevis dynamométrique, précision selon EN ISO 6789, réglable de 3 à 6 Nm

---

### SF-BIT-PHSL 2-70 - Vis

1212601

<https://www.phoenixcontact.com/fr/produits/1212601>



Embout de vissage, plus-moins PH/tête fendue, entraînement E 6,3-1/4", taille PH 2 x 70 mm, dur, adapté aux supports selon DIN 3126-F 6,3 / ISO 1174

## E PX A 75X110X75 - Boîtier vide

0899303

<https://www.phoenixcontact.com/fr/produits/0899303>



## AE EMB EP 1 - Équerre de fixation

0899519

<https://www.phoenixcontact.com/fr/produits/0899519>

Équerre de fixation, pour boîtier polyester, coloris: argenté



## NS 15 UNP AE EP 75X110 - Profilé plein

3002625

<https://www.phoenixcontact.com/fr/produits/3002625>



Profilé plein, matériau: Acier, galvanisé, traité par passivation couche épaisse, coloris: argenté, conçu spécifiquement pour les boîtes de jonction en polyester PxC

Phoenix Contact 2023 © - Tous droits réservés

<https://www.phoenixcontact.com>

PHOENIX CONTACT SAS

52 Boulevard de Beaubourg Emerainville

77436 Marne La Vallée Cedex 2 France

+33 (0) 1 60 17 98 98

[documentation@phoenixcontact.fr](mailto:documentation@phoenixcontact.fr)