

O PX A 161X161X93 - Boîtier vide

0899329

<https://www.phoenixcontact.com/fr/produits/0899329>

Veillez tenir compte du fait que les données affichées dans ce document PDF proviennent de notre catalogue en ligne. Vous trouverez les données complètes dans la documentation utilisateur. Nos conditions générales d'utilisation des téléchargements sont applicables.



Boîtier vide, octogonal, matériau: Polyester renforcé en fibres de verre, avec graphique ajouté, noir, 161 mm x 161 mm x 93 mm, type de verrouillage: Couvercle vissé

Données commerciales

Référence	0899329
Conditionnement	1 Unité(s)
Commande minimum	1 Unité(s)
Remarque	Fabrication à la commande (pas de reprise)
Clé de vente	BH9142
Product key	BH9142
Page catalogue	Page 642 (C-3-2019)
GTIN	4055626275987
Poids par pièce (emballage compris)	99,99 g
Poids par pièce (hors emballage)	99,99 g
Numéro du tarif douanier	85480090
Pays d'origine	IN

O PX A 161X161X93 - Boîtier vide

0899329

<https://www.phoenixcontact.com/fr/produits/0899329>

Caractéristiques techniques

Remarques

Généralités	Préparé pour montage direct d'un profilé
-------------	--

Propriétés du produit

Type	Boîtiers vides Ex, format octogonal
Type de produit	Coffret de commande

Propriétés d'isolation

Classe de protection	II
----------------------	----

Dimensions

Dessin coté	
Largeur	161 mm
Hauteur	161 mm
Profondeur	93 mm
Largeur intérieure, longueur max. du profilé	141 mm
Longueur d'équipement max.	107,5 mm

Indications sur les matériaux

Coloris	noir
Matériau	Polyester renforcé en fibres de verre, avec graphique ajouté
Classe d'inflammabilité selon UL 94	V0
Matériau du joint	Silicone
Composants	exempt d'halogène

Propriétés mécaniques

Généralités

Type de verrouillage (GRP)	Couvercle vissé Vis plus/moins
----------------------------	--------------------------------

Conditions environnementales et de durée de vie

Conditions ambiantes

Température ambiante (fonctionnement)	-55 °C ... 127 °C
---------------------------------------	-------------------

Montage

Instructions de montage	Collier de fixation intérieur intégré
Rails de montage direct	oui
Type de rail DIN utilisable	NS 15

O PX A 161X161X93 - Boîtier vide

0899329

<https://www.phoenixcontact.com/fr/produits/0899329>



NS 15

O PX A 161X161X93 - Boîtier vide

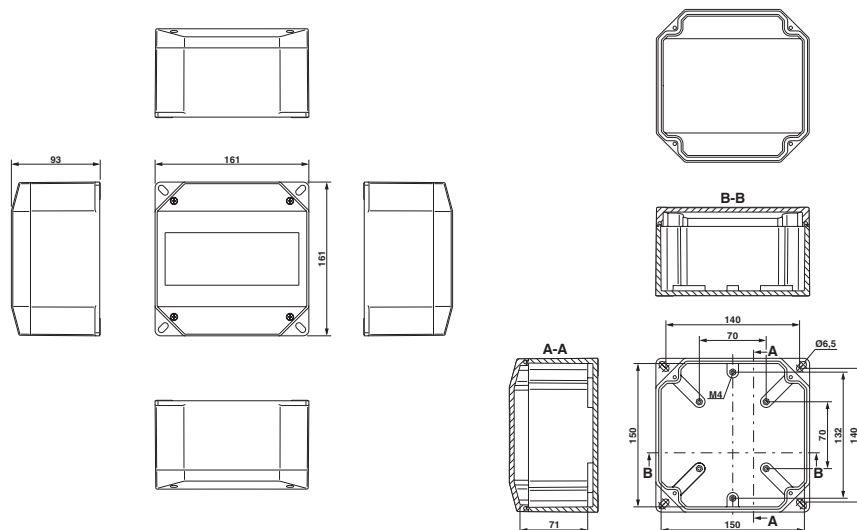
0899329

<https://www.phoenixcontact.com/fr/produits/0899329>

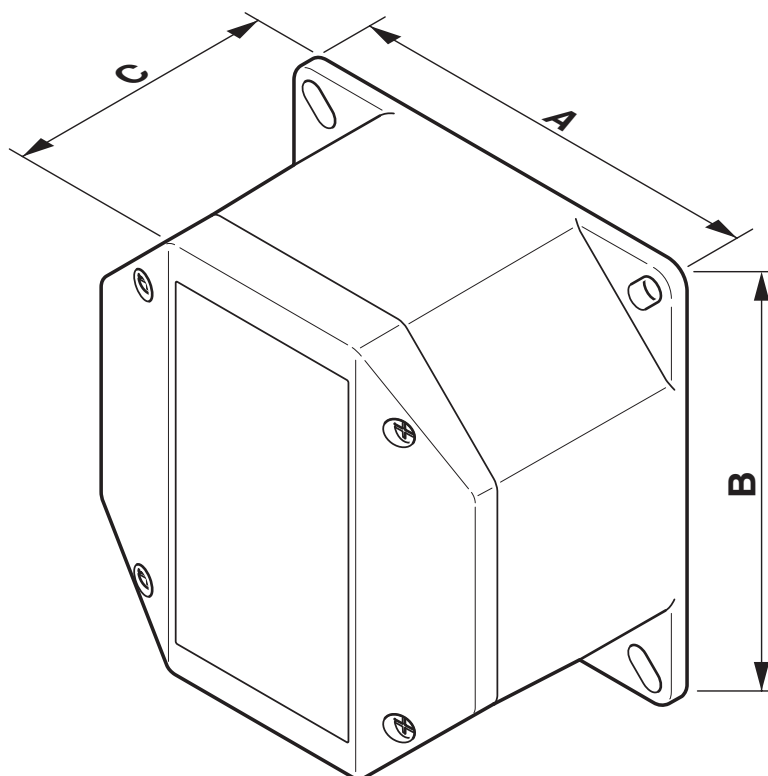


Dessins

Dessin coté



Dessin schématique



O PX A 161X161X93 - Boîtier vide



0899329

<https://www.phoenixcontact.com/fr/produits/0899329>

Classifications

ECLASS

ECLASS-11.0	27180101
ECLASS-12.0	27180101
ECLASS-13.0	27180101

ETIM

ETIM 9.0	EC000261
----------	----------

UNSPSC

UNSPSC 21.0	31261500
-------------	----------

O PX A 161X161X93 - Boîtier vide

0899329

<https://www.phoenixcontact.com/fr/produits/0899329>



Conformité environnementale

China RoHS

Période d'utilisation conforme : illimitée = EFUP-e

Aucune substance dangereuse dépassant les valeurs seuils ;

O PX A 161X161X93 - Boîtier vide

0899329

<https://www.phoenixcontact.com/fr/produits/0899329>



Accessoires

TSD-M 6NM - Tournevis dynamométrique

1212226

<https://www.phoenixcontact.com/fr/produits/1212226>



Tournevis dynamométrique, précision selon EN ISO 6789, réglable de 3 à 6 Nm

SF-BIT-PHSL 2-70 - Vis

1212601

<https://www.phoenixcontact.com/fr/produits/1212601>



Embout de vissage, plus-moins PH/tête fendue, entraînement E 6,3-1/4", taille PH 2 x 70 mm, dur, adapté aux supports selon DIN 3126-F 6,3 / ISO 1174

O PX A 161X161X93 - Boîtier vide

0899329

<https://www.phoenixcontact.com/fr/produits/0899329>



NS 15 UNP AE OP 81X81 - Profilé plein

3002640

<https://www.phoenixcontact.com/fr/produits/3002640>



Profilé plein, matériau: Acier, galvanisé, traité par passivation couche épaisse, coloris: argenté, conçu spécifiquement pour les boîtes de jonction en polyester PxC

NS 15 UNP AE OP 121X121 - Profilé plein

3002641

<https://www.phoenixcontact.com/fr/produits/3002641>



Profilé plein, matériau: Acier, galvanisé, traité par passivation couche épaisse, coloris: argenté, conçu spécifiquement pour les boîtes de jonction en polyester PxC

O PX A 161X161X93 - Boîtier vide

0899329

<https://www.phoenixcontact.com/fr/produits/0899329>



NS 15 UNP AE OP 161X161 - Profilé plein

3002642

<https://www.phoenixcontact.com/fr/produits/3002642>



Profilé plein, matériau: Acier, galvanisé, traité par passivation couche épaisse, coloris: argenté, conçu spécifiquement pour les boîtes de jonction en polyester PxC

NS 15 UNP AE OP 200X200 - Profilé plein

3002643

<https://www.phoenixcontact.com/fr/produits/3002643>



Profilé plein, matériau: Acier, galvanisé, traité par passivation couche épaisse, coloris: argenté, conçu spécifiquement pour les boîtes de jonction en polyester PxC

O PX A 161X161X93 - Boîtier vide

0899329

<https://www.phoenixcontact.com/fr/produits/0899329>



NS 35/ 7,5 UNP AE OP 121X121 - Profilé plein

3002644

<https://www.phoenixcontact.com/fr/produits/3002644>



Profilé plein, matériau: Acier, galvanisé, traité par passivation couche épaisse, coloris: argenté, conçu spécifiquement pour les boîtes de jonction en polyester PxC

NS 35/ 7,5 UNP AE OP 161X161 - Profilé plein

3002645

<https://www.phoenixcontact.com/fr/produits/3002645>



Profilé plein, matériau: Acier, galvanisé, traité par passivation couche épaisse, coloris: argenté, conçu spécifiquement pour les boîtes de jonction en polyester PxC

O PX A 161X161X93 - Boîtier vide

0899329

<https://www.phoenixcontact.com/fr/produits/0899329>



NS 35/ 7,5 UNP AE OP 200X200 - Profilé plein

3002646

<https://www.phoenixcontact.com/fr/produits/3002646>



Profilé plein, matériau: Acier, galvanisé, traité par passivation couche épaisse, coloris: argenté, conçu spécifiquement pour les boîtes de jonction en polyester PxC

Phoenix Contact 2023 © - Tous droits réservés

<https://www.phoenixcontact.com>

PHOENIX CONTACT SAS

52 Boulevard de Beaubourg Emerainville

77436 Marne La Vallée Cedex 2 France

+33 (0) 1 60 17 98 98

documentation@phoenixcontact.fr