

# C PX A 405X305X202 - Boîtier vide



0899333

<https://www.phoenixcontact.com/fr/produits/0899333>

Veillez tenir compte du fait que les données affichées dans ce document PDF proviennent de notre catalogue en ligne. Vous trouverez les données complètes dans la documentation utilisateur. Nos conditions générales d'utilisation des téléchargements sont applicables.



Boîtier vide, matériau: Polyester renforcé en fibres de verre, avec graphique ajouté, noir, 305 mm x 405 mm x 202 mm, type de verrouillage: Porte, fournitures - ATD: Charnière de porte avec fermeture à carré de 8 mm, Charnière de porte avec fermeture à carré de 8 mm

## Données commerciales

Référence	0899333
Conditionnement	1 Unité(s)
Commande minimum	1 Unité(s)
Remarque	Fabrication à la commande (pas de reprise)
Clé de vente	BH9142
Product key	BH9142
Page catalogue	Page 636 (C-3-2019)
GTIN	4055626276021
Poids par pièce (emballage compris)	99,99 g
Poids par pièce (hors emballage)	99,99 g
Numéro du tarif douanier	85480090
Pays d'origine	HU

# C PX A 405X305X202 - Boîtier vide

0899333

<https://www.phoenixcontact.com/fr/produits/0899333>

## Caractéristiques techniques

### Remarques

Généralités	Plaque de montage nécessaire
-------------	------------------------------

### Propriétés du produit

Type	Boîtiers vides Ex avec porte
Type de produit	Coffret de commande
Etendue de la livraison	Charnière de porte avec fermeture à carré de 8 mm

### Propriétés d'isolation

Classe de protection	II
----------------------	----

### Dimensions

Dessin coté	
Largeur	305 mm
Hauteur	405 mm
Profondeur	202 mm
Largeur intérieure, longueur max. du profilé	365 mm
Longueur d'équipement max.	345 mm

### Indications sur les matériaux

Coloris	noir
Matériau	Polyester renforcé en fibres de verre, avec graphique ajouté
Classe d'inflammabilité selon UL 94	V0
Matériau du joint	Silicone
Composants	exempt d'halogène

### Propriétés mécaniques

#### Généralités

Type de verrouillage (GRP)	Porte Verrou avec carré
----------------------------	-------------------------

### Conditions environnementales et de durée de vie

#### Conditions ambiantes

Température ambiante (fonctionnement)	-55 °C ... 127 °C
---------------------------------------	-------------------

### Montage

Instructions de montage	Colliers de fixation extérieurs
-------------------------	---------------------------------

# C PX A 405X305X202 - Boîtier vide



0899333

<https://www.phoenixcontact.com/fr/produits/0899333>

	Collier de fixation extérieur non fourni
Rails de montage direct	non
Type de rail DIN utilisable	NS 35

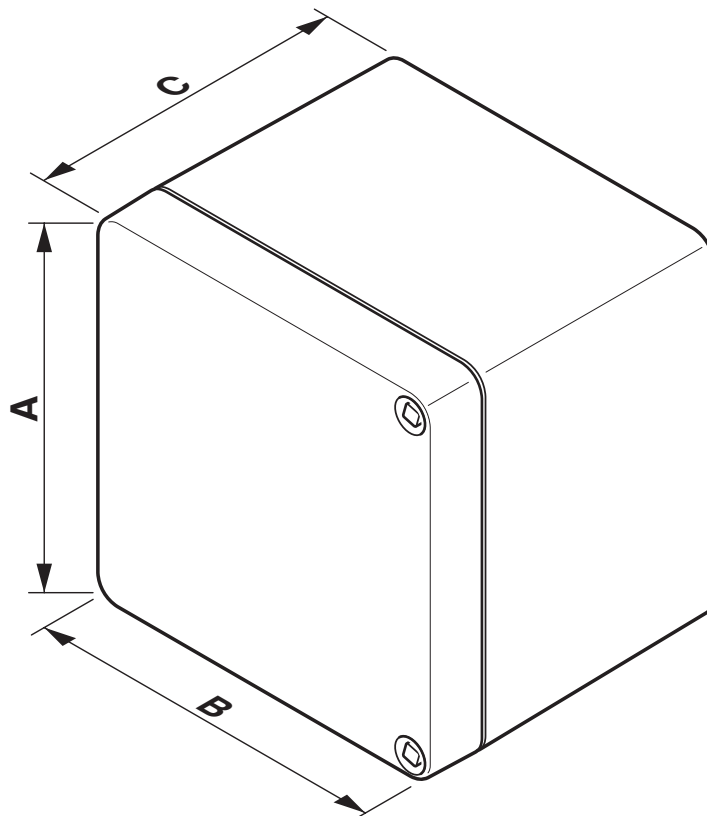
# C PX A 405X305X202 - Boîtier vide

0899333

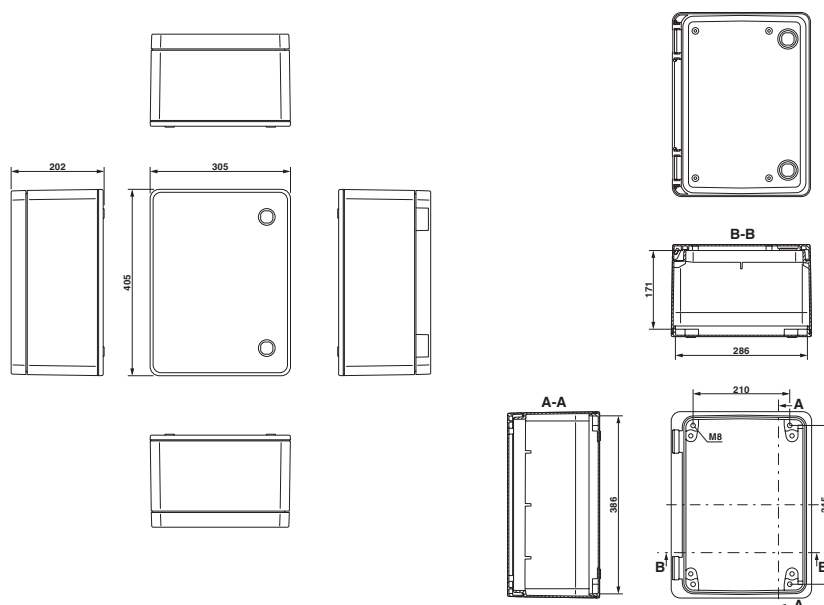
<https://www.phoenixcontact.com/fr/produits/0899333>

## Dessins

Dessin schématique



Dessin coté



# C PX A 405X305X202 - Boîtier vide



0899333

<https://www.phoenixcontact.com/fr/produits/0899333>

## Classifications

### ECLASS

ECLASS-11.0	27180101
ECLASS-12.0	27180101
ECLASS-13.0	27180101

### ETIM

ETIM 9.0	EC000261
----------	----------

### UNSPSC

UNSPSC 21.0	31261500
-------------	----------

# C PX A 405X305X202 - Boîtier vide

0899333

<https://www.phoenixcontact.com/fr/produits/0899333>



## Conformité environnementale

China RoHS

Période d'utilisation conforme : illimitée = EFUP-e

Aucune substance dangereuse dépassant les valeurs seuils ;

# C PX A 405X305X202 - Boîtier vide

0899333

<https://www.phoenixcontact.com/fr/produits/0899333>



## Accessoires

### SF-CCK 9 - Clé d'armoire

1212525

<https://www.phoenixcontact.com/fr/produits/1212525>



Clé pour armoire électrique, en métal, pour toutes les serrures courantes : double panneton 3-5 mm, quatre pans 5,6,7-8,9-10 mm, trois pans 7,8-9,10-11 mm, spéciale 6 mm

### USS 4 - Clé d'armoire

1203149

<https://www.phoenixcontact.com/fr/produits/1203149>



Clé d'armoire, en métal, pour toutes les armoires électriques courantes

## C PX A 405X305X202 - Boîtier vide

0899333

<https://www.phoenixcontact.com/fr/produits/0899333>



## AE MP SH CP 300X400 - Plaque de montage

0899445

<https://www.phoenixcontact.com/fr/produits/0899445>



Plaque de montage, largeur: 250 mm, hauteur: 365 mm, coloris: argenté

---

## AE EMB A -CP 1 SET - Équerre de fixation

0899521

<https://www.phoenixcontact.com/fr/produits/0899521>



Équerre de fixation, pour boîtier polyester, coloris: argenté

---

Phoenix Contact 2023 © - Tous droits réservés  
<https://www.phoenixcontact.com>

PHOENIX CONTACT SAS  
52 Boulevard de Beaubourg Emerainville  
77436 Marne La Vallée Cedex 2 France  
+33 (0) 1 60 17 98 98  
[documentation@phoenixcontact.fr](mailto:documentation@phoenixcontact.fr)