

# E PE A 55X55X59 - Boîtier vide

0899336

<https://www.phoenixcontact.com/fr/produits/0899336>

Veillez tenir compte du fait que les données affichées dans ce document PDF proviennent de notre catalogue en ligne. Vous trouverez les données complètes dans la documentation utilisateur. Nos conditions générales d'utilisation des téléchargements sont applicables.



Boîtier vide, matériau: Polyester renforcé à la fibre de verre, gris petit-gris RAL 7000, 55 mm x 55 mm x 59 mm, type de verrouillage: Couvercle vissé

## Données commerciales

Référence	0899336
Conditionnement	1 Unité(s)
Commande minimum	1 Unité(s)
Remarque	Fabrication à la commande (pas de reprise)
Clé de vente	BH9141
Product key	BH9141
Page catalogue	Page 644 (C-3-2019)
GTIN	4055626276052
Poids par pièce (emballage compris)	138 g
Poids par pièce (hors emballage)	138 g
Numéro du tarif douanier	85389099
Pays d'origine	IN

# E PE A 55X55X59 - Boîtier vide

0899336

<https://www.phoenixcontact.com/fr/produits/0899336>

## Caractéristiques techniques

### Remarques

Généralités	Préparé pour montage direct d'un profilé
-------------	--

### Propriétés du produit

Type	Coffrets vides avec couvercle
Type de produit	Coffret de commande

### Propriétés d'isolation

Classe de protection	II
----------------------	----

### Dimensions

Dessin coté	
Largeur	55 mm
Hauteur	55 mm
Profondeur	59 mm

### Indications sur les matériaux

Coloris	gris petit-gris RAL 7000
Matériau	Polyester renforcé à la fibre de verre
Classe d'inflammabilité selon UL 94	V0
Matériau du joint	Chloroprène
Composants	exempt d'halogène

### Propriétés mécaniques

#### Généralités

Type de verrouillage (GRP)	Couvercle vissé Vis plus/moins
----------------------------	--------------------------------

### Conditions environnementales et de durée de vie

#### Conditions ambiantes

Température ambiante (fonctionnement)	-40 °C ... 100 °C
---------------------------------------	-------------------

### Montage

Instructions de montage	Trou borgne intégré
	Colliers de fixation extérieurs disponibles en option
Rails de montage direct	oui

# E PE A 55X55X59 - Boîtier vide

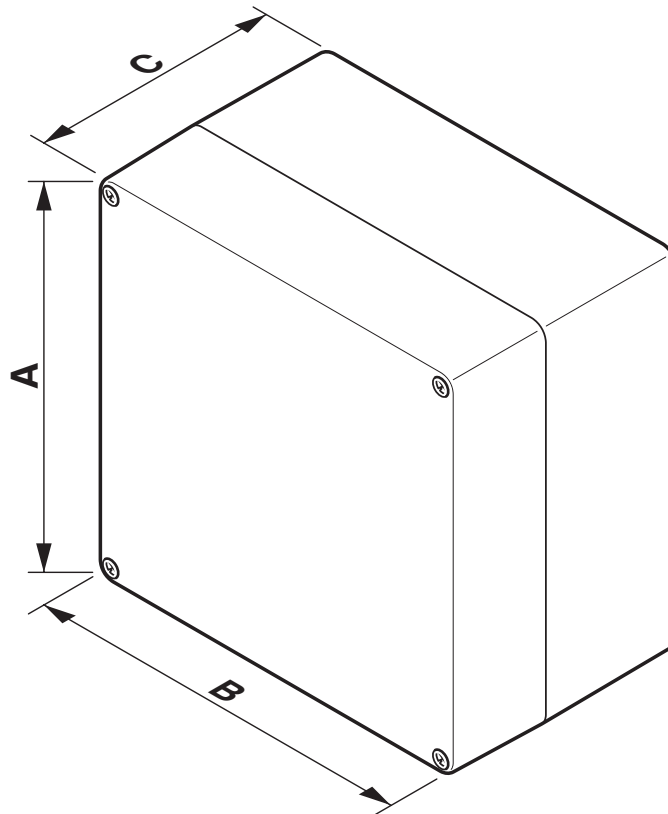
0899336

<https://www.phoenixcontact.com/fr/produits/0899336>

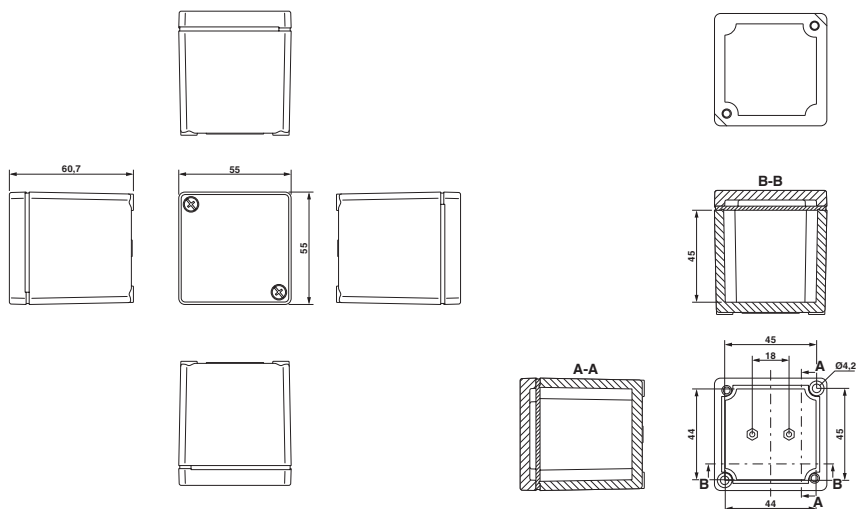


## Dessins

Dessin schématique



Dessin coté



# E PE A 55X55X59 - Boîtier vide



0899336

<https://www.phoenixcontact.com/fr/produits/0899336>

## Classifications

### ECLASS

ECLASS-11.0	27180101
ECLASS-12.0	27180101
ECLASS-13.0	27180101

### ETIM

ETIM 9.0	EC000261
----------	----------

### UNSPSC

UNSPSC 21.0	31261500
-------------	----------

# E PE A 55X55X59 - Boîtier vide

0899336

<https://www.phoenixcontact.com/fr/produits/0899336>



## Conformité environnementale

China RoHS

Période d'utilisation conforme : illimitée = EFUP-e

Aucune substance dangereuse dépassant les valeurs seuils ;

# E PE A 55X55X59 - Boîtier vide

0899336

<https://www.phoenixcontact.com/fr/produits/0899336>



## Accessoires

### TSD-M 6NM - Tournevis dynamométrique

1212226

<https://www.phoenixcontact.com/fr/produits/1212226>



Tournevis dynamométrique, précision selon EN ISO 6789, réglable de 3 à 6 Nm

### SF-BIT-PHSL 2-70 - Vis

1212601

<https://www.phoenixcontact.com/fr/produits/1212601>



Embout de vissage, plus-moins PH/tête fendue, entraînement E 6,3-1/4", taille PH 2 x 70 mm, dur, adapté aux supports selon DIN 3126-F 6,3 / ISO 1174

Phoenix Contact 2023 © - Tous droits réservés

<https://www.phoenixcontact.com>

PHOENIX CONTACT SAS

52 Boulevard de Beaubourg Emerainville

77436 Marne La Vallée Cedex 2 France

+33 (0) 1 60 17 98 98

[documentation@phoenixcontact.fr](mailto:documentation@phoenixcontact.fr)