

SACC-M12MS-5PL M DN - Connecteur de données



1012966

<https://www.phoenixcontact.com/fr/produits/1012966>

Veillez tenir compte du fait que les données affichées dans ce document PDF proviennent de notre catalogue en ligne. Vous trouverez les données complètes dans la documentation utilisateur. Nos conditions générales d'utilisation des téléchargements sont applicables.



Connecteur de données, CANopen[®], DeviceNet[™], 5-pôles, non blindé, connecteur mâle droit M12, A, Raccordement à ressort Push-Lock, matériau de la molette: Zinc moulé sous pression, nickelé, diamètre extérieur du câble 4 mm ... 8 mm

Avantages

- Raccordement Push-Lock rapide : connexion et déconnexion sans outil des conducteurs en ouvrant le levier de contact
- Raccordement intuitif : affectation facile des différents fils grâce au marquage de couleur et numérique des leviers de contact
- Technologie Push-in intégrée : câblés facilement les conducteurs rigides et prétraités par simple insertion directe
- Connexion résistante aux chocs et aux vibrations : la technique à ressort éprouvée garantit un contact solide et sûr

Données commerciales

Référence	1012966
Conditionnement	1 Unité(s)
Commande minimum	250 Unité(s)
Remarque	Fabrication à la commande (pas de reprise)
Clé de vente	BF2CEA
Product key	BF2CEA
GTIN	4055626959276
Poids par pièce (emballage compris)	21,1 g
Poids par pièce (hors emballage)	21,1 g
Numéro du tarif douanier	85366990
Pays d'origine	DE

Caractéristiques techniques

Remarques

Généralités	IMPORTANT : lors de la pose des câbles, veiller à respecter les rayons de courbure admissibles car une force de courbure excessive met en danger l'indice de protection. Éliminer les contraintes mécaniques existant en amont du connecteur (p. ex. avec des attache-câbles).
-------------	---

Montage

Instructions de montage	Les fils peuvent aussi bien être connectés avec que sans embouts
Type de raccordement	Raccordement à ressort Push-Lock

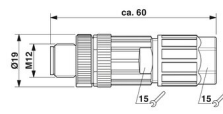
Propriétés du produit

Type de produit	Connecteur circulaire (côté câble)
Type de capteur	CANopen®
Nombre de pôles	5
Application	Données
Nombre de sorties de câble	1
Blindé	non
Détrompage	A
Sortie du câble	droit

Propriétés d'isolation

Catégorie de surtension	II
Degré de pollution	3

Dimensions

Dessin coté	
Longueur	60 mm

Dimensions extérieures

Diamètre extérieur	4 mm ... 8 mm
--------------------	---------------

Boîtier

Diamètre de boîtier	19 mm
---------------------	-------

Indications sur les matériaux

Matériau	PBT
	PA 6
Classe d'inflammabilité selon UL 94	V0

Matériau du joint	NBR
Matériau de surface de prise	PA 6.6
Matériau de contact	CuSn
Matériau de surface du contact	Ni/Au
Matériau de porte-contacts	PA 6.6
Matériau du raccordement vissé	Zinc moulé sous pression, nickelé
Normes / Spécifications	PA 6.6: Sécurité incendie dans les véhicules ferroviaires - Ensembles d'exigences R22, R23, R24 et R26 et DIN EN 45545-2 (Niveau de risque HL1 - HL3)
	PA 6: Sécurité incendie dans les véhicules ferroviaires - Ensembles d'exigences R22, R23 et R24 et DIN EN 45545-2 (Niveau de risque HL1 - HL3)
	PBT: Sécurité incendie dans les véhicules ferroviaires - Ensembles d'exigences R22, R23, R24 et R26 et DIN EN 45545-2 (Niveau de risque HL1 - HL2, R26 : HL3)

Caractéristiques de raccordement

Raccordement du conducteur

Type de raccordement	Raccordement à ressort Push-Lock
Section raccordable	0,14 mm ² ... 0,75 mm ² (sans embout)
	0,08 mm ² ... 0,5 mm ² (avec embout)
	0,14 mm ² ... 0,75 mm ² (rigide)
Section raccordable AWG	26 ... 18 (sans embout)
	28 ... 20 (avec embout)
Longueur de gaine à dénuder de chaque fil	7 mm
Couple de serrage	0,4 Nm (Molette M12)
	0,4 Nm (Isolant mâle avec manchon d'accouplement)
	1,5 Nm (Ecrrou de pression avec manchon d'accouplement)

Brochage

Contact Couleur (désignation des signaux) Contact (en option)	1 = GY (Blindage)
	2 = RD
	3 = BK
	4 = WH
	5 = BU

Propriétés électriques

Tension de choc assignée	1,5 kV
Résistance de contact	≤ 5 mΩ
Résistance d'isolement	≥ 100 MΩ
Tension nominale U _N	48 V AC
	60 V DC
Intensité nominale I _N	4 A (2 A en cas d'utilisation de conducteurs de 0,14 mm ²)

Propriétés mécaniques

SACC-M12MS-5PL M DN - Connecteur de données



1012966

<https://www.phoenixcontact.com/fr/produits/1012966>

Caractéristiques mécaniques

Cycles d'enfichage	≥ 100
--------------------	-------

Connecteur

Raccordement 1

Type tête	connecteur mâle
Sortie de câble tête	droit
Type de filetage tête	M12
Détrompage	A

Câble/conducteur

Type de signal/catégorie	CANopen® DeviceNet™
Longueur à dénuder des fils uniques	7 mm

Conditions environnementales et de durée de vie

Conditions ambiantes

Indice de protection	IP65 IP67
Température ambiante (fonctionnement)	-40 °C ... 85 °C (connecteur mâle / femelle)

Normes et spécifications

Essai

Normes/précriptions	PA 6.6: Sécurité incendie dans les véhicules ferroviaires - Ensembles d'exigences R22, R23, R24 et R26 et DIN EN 45545-2 (Niveau de risque HL1 - HL3) PA 6: Sécurité incendie dans les véhicules ferroviaires - Ensembles d'exigences R22, R23 et R24 et DIN EN 45545-2 (Niveau de risque HL1 - HL3) PBT: Sécurité incendie dans les véhicules ferroviaires - Ensembles d'exigences R22, R23, R24 et R26 et DIN EN 45545-2 (Niveau de risque HL1 - HL2, R26 : HL3)
Désignation de la norme	Connecteur M12
Normes/précriptions	CEI 61076-2-101
Désignation de la norme	Choc, vibration
Normes/précriptions	EN 50155:2001

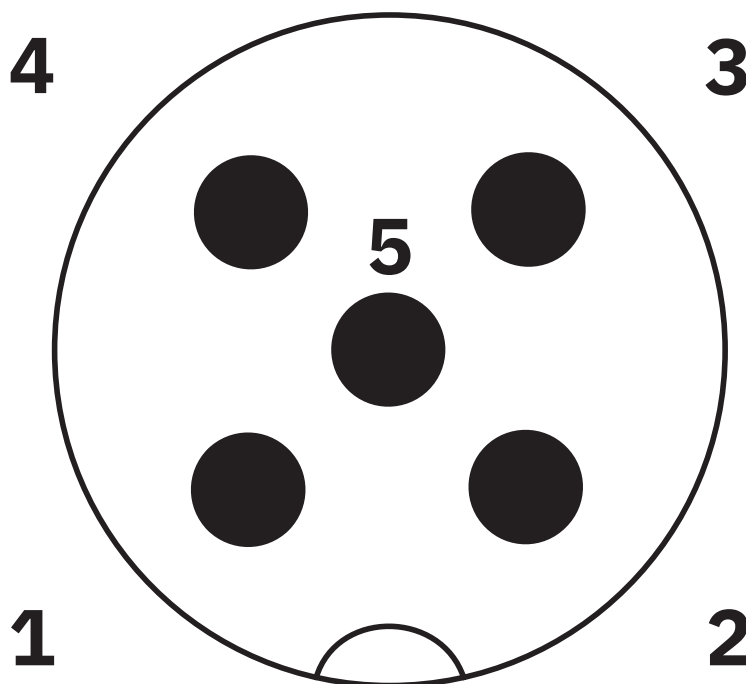
SACC-M12MS-5PL M DN - Connecteur de données

1012966

<https://www.phoenixcontact.com/fr/produits/1012966>

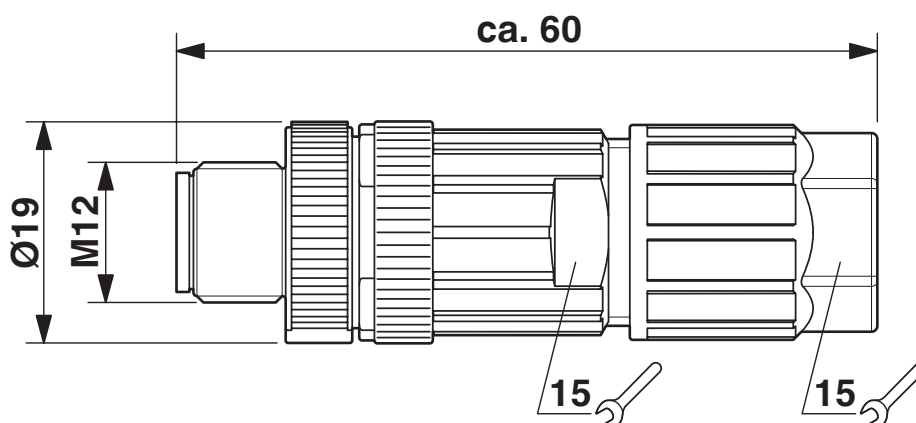
Dessins

Dessin schématique



Nombre de pôles M12 mâle, 5 pôles, détrompage A, vue côté mâle

Dessin coté



Connecteur mâle M12 x 1, droit

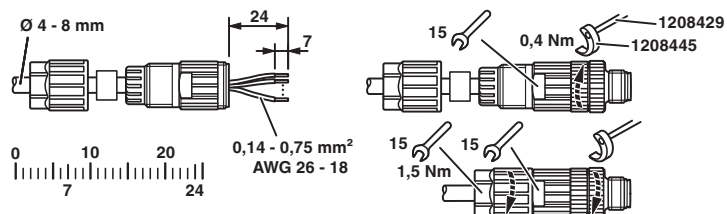
SACC-M12MS-5PL M DN - Connecteur de données

1012966

<https://www.phoenixcontact.com/fr/produits/1012966>



Dessin du fonctionnement



SACC-M12MS-5PL M DN - Connecteur de données



1012966

<https://www.phoenixcontact.com/fr/produits/1012966>

Homologations

🔗 To download certificates, visit the product detail page: <https://www.phoenixcontact.com/fr/produits/1012966>

 UL Listed Identifiant de l'homologation: E221474				
	Tension nominale U_N	Intensité nominale I_N	Section AWG	Section mm^2
	250 V	4 A	-	26 - 18

 cUL Listed Identifiant de l'homologation: E221474				
	Tension nominale U_N	Intensité nominale I_N	Section AWG	Section mm^2
	250 V	4 A	26 - 18	-

cULus Listed				
---------------------	--	--	--	--

SACC-M12MS-5PL M DN - Connecteur de données



1012966

<https://www.phoenixcontact.com/fr/produits/1012966>

Classifications

ECLASS

ECLASS-11.0	27440102
ECLASS-12.0	27440116
ECLASS-13.0	27440116

ETIM

ETIM 8.0	EC002635
----------	----------

UNSPSC

UNSPSC 21.0	39121400
-------------	----------

SACC-M12MS-5PL M DN - Connecteur de données



1012966

<https://www.phoenixcontact.com/fr/produits/1012966>

Conformité environnementale

China RoHS	Période d'utilisation conforme : illimitée = EFUP-e
	Aucune substance dangereuse dépassant les valeurs seuils ;

SACC-M12MS-5PL M DN - Connecteur de données



1012966

<https://www.phoenixcontact.com/fr/produits/1012966>

Accessoires

PROT-M12 FS-PA-CHAIN - Capuchon de fermeture

1430873

<https://www.phoenixcontact.com/fr/produits/1430873>

Cache de protection M12 en plastique avec bande de fixation pour lignes de capteurs, pour des connecteurs mâles M12 non affectés



SAC-5P-920/... - Câble système de bus

1511504

<https://www.phoenixcontact.com/fr/produits/1511504>

Câble système de bus, CANopen[®], DeviceNet[™], 4-pôles exempt d'halogène, blindé, longueur de câble: Longueur au choix (0,5 ... 400 m)



SACC-M12MS-5PL M DN - Connecteur de données



1012966

<https://www.phoenixcontact.com/fr/produits/1012966>

AI 0,25- 6 YE - Embout

3203024

<https://www.phoenixcontact.com/fr/produits/3203024>



Embout, longueur de la douille: 6 mm, coloris: jaune

A 0,25- 7 - Embout

3202478

<https://www.phoenixcontact.com/fr/produits/3202478>



Embout, coloris: argenté

SACC-M12MS-5PL M DN - Connecteur de données



1012966

<https://www.phoenixcontact.com/fr/produits/1012966>

A 0,34- 7 - Embout

3009202

<https://www.phoenixcontact.com/fr/produits/3009202>



Embout, coloris: argenté

A 0,5 - 6 - Embout

3200218

<https://www.phoenixcontact.com/fr/produits/3200218>



Embout, coloris: argenté

SACC-M12MS-5PL M DN - Connecteur de données



1012966

<https://www.phoenixcontact.com/fr/produits/1012966>

AI 0,5 - 6 WH - Embout

3200687

<https://www.phoenixcontact.com/fr/produits/3200687>



Embout, longueur de la douille: 6 mm, coloris: blanc

TSD 04 SAC - Tournevis dynamométrique

1208429

<https://www.phoenixcontact.com/fr/produits/1208429>



Tournevis dynamométrique, couple de serrage pré-réglé de 0,4 Nm et entraînement hexagonal de 4 mm pour connecteur M12

SACC-M12MS-5PL M DN - Connecteur de données



1012966

<https://www.phoenixcontact.com/fr/produits/1012966>

SACC BIT M12-D20 - Outil

1208445

<https://www.phoenixcontact.com/fr/produits/1208445>



Embout enfichable pour le montage de connecteurs M12 à équiper avec diamètre d'écrou moleté transversal 20 mm, pour emmanchement à six pans de 4 mm

TSD-M 1,2NM - Tournevis dynamométrique

1212224

<https://www.phoenixcontact.com/fr/produits/1212224>



Tournevis dynamométrique, précision selon EN ISO 6789, réglable de 0,3 à 1,2 Nm

SACC-M12MS-5PL M DN - Connecteur de données



1012966

<https://www.phoenixcontact.com/fr/produits/1012966>

TSD-M SAC-BIT ADAPTER - Kit d'adaptation

1212600

<https://www.phoenixcontact.com/fr/produits/1212600>



Embout d'adaptateur, pour outils dynamométriques TSD-M..., entraînement 1/4"-E6,3, avec six pans de 4 mm pour embouts SAC

VS-CABLE-STRIP-VARIO - Outil à dénuder

1657407

<https://www.phoenixcontact.com/fr/produits/1657407>

Stripping-Tool, pour la dépose à plusieurs niveaux de câbles blindés



SACC-M12MS-5PL M DN - Connecteur de données



1012966

<https://www.phoenixcontact.com/fr/produits/1012966>

WIREFOX 2,5 - Outil à dénuder

1212368

<https://www.phoenixcontact.com/fr/produits/1212368>



Outil à dénuder, pour conducteurs et câbles de 0,08 à 2,5 mm de section, réglage automatique, longueur à dénuder réglable jusqu'à 15 mm, capacité de sectionnement jusqu'à 6 mm² souple / 1,5 mm² rigide

WIREFOX SAC - Outil à dénuder

1212623

<https://www.phoenixcontact.com/fr/produits/1212623>



Pince à dénuder, pour câbles de capteurs et d'actionneurs exempts d'halogène (câbles SAC), avec isolation PUR et PVC, Ø de 4,4 mm à 7 mm, longueur à dénuder au choix

SACC-M12MS-5PL M DN - Connecteur de données



1012966

<https://www.phoenixcontact.com/fr/produits/1012966>

CRIMPFOX 6H - Pince à sertir

1212046

<https://www.phoenixcontact.com/fr/produits/1212046>



Pince à sertir pour embouts sans collier isolant suivant DIN 46228 Partie 1 et embouts avec collier isolant suivant DIN 46228 Partie 4, 0,14 mm² ... 6 mm², dispositif de blocage déverrouillable, insertion latérale

Phoenix Contact 2023 © - Tous droits réservés

<https://www.phoenixcontact.com>

PHOENIX CONTACT SAS

52 Boulevard de Beaubourg Emerainville

77436 Marne La Vallée Cedex 2 France

+33 (0) 1 60 17 98 98

documentation@phoenixcontact.fr