

# TTC-6P-T3-24DC-PT-I - Dispositif de protection antisurtension type 3



1027586

<https://www.phoenixcontact.com/fr/produits/1027586>

Veillez tenir compte du fait que les données affichées dans ce document PDF proviennent de notre catalogue en ligne. Vous trouverez les données complètes dans la documentation utilisateur. Nos conditions générales d'utilisation des téléchargements sont applicables.



Parafoudre basse tension de type 3 composé d'une fiche de protection et d'un élément de base avec indicateur d'état intégré pour alimentations 24 V DC

## Avantages

- Peu encombrant et économique grâce à une petite largeur de 6 mm seulement
- Surveillance permanente des parafoudres et indicateur d'état mécanique avec signalisation à distance en option
- Une sélection simple qui répond à chaque exigence dans le domaine MCR grâce à un portefeuille complet de caractéristiques produit sur mesure
- Contrôle et documentation simplifiés avec CHECKMASTER 2 grâce à des modules de protection enfichables
- Aucune influence du signal en cas de travaux d'entretien grâce à une insertion et retrait exempts d'impédance des fiches de protection

## Données commerciales

Référence	1027586
Conditionnement	1 Unité(s)
Commande minimum	1 Unité(s)
Clé de vente	CL14D2
Product key	CL14D2
Page catalogue	Page 85 (C-4-2019)
GTIN	4055626522333
Poids par pièce (emballage compris)	49 g
Poids par pièce (hors emballage)	32,62 g
Numéro du tarif douanier	85363030
Pays d'origine	DE

# TTC-6P-T3-24DC-PT-I - Dispositif de protection antisurtension type 3



1027586

<https://www.phoenixcontact.com/fr/produits/1027586>

## Caractéristiques techniques

### Remarques

#### Généralités

Remarque	CBM:
	2905743 CBM E4 24DC/0.5-10A NO-R
	2905744 CBM E8 24DC/0.5-10A NO-R
	CBMC:
	2906032 CBMC E4 24DC/1-10A NO
	2908716 CBMC E4 24DC/1-10A NO-C
	2910411 CBMC E4 24DC/1-10A IOL
	PTCB:
	2908262 PTCB E1 24DC/1-8A NO
	CB E1:
	2800907 CB E1 24DC/10A NO P
	2800914 CB E1 24DC/10A S-R P
	2800928 CB E1 24DC/10A S-C P
	2905805 CB E1 24DC/10A SI-R P
2905812 CB E1 24DC/10A SI-C P	

### Propriétés du produit

Système d'alimentation CEI	DC
Type	Module pour profilés enfichables en deux parties
Type de produit	Protection d'appareil
Gamme de produits	TERMITRAB complete
Nombre de pôles	2
Message protection antisurtension défectueuse	optique

### Propriétés d'isolation

Catégorie de surtension	III
Degré de pollution	2
Classe d'essai CEI	III
	T3
Types EN	T3
Nombre de ports	One

### Caractéristiques de raccordement

Type de raccordement	Raccordement Push-in
Section de conducteur souple	0,2 mm <sup>2</sup> ... 2,5 mm <sup>2</sup>
Section de conducteur rigide	0,2 mm <sup>2</sup> ... 4 mm <sup>2</sup>
Section conduct. AWG	24 ... 12

# TTC-6P-T3-24DC-PT-I - Dispositif de protection antisurtension type 3



1027586

<https://www.phoenixcontact.com/fr/produits/1027586>

## Dimensions

Dessin coté	
Largeur	6,2 mm +0,1 mm
Hauteur	105,8 mm
Profondeur	100 mm (avec profilé 7,5 mm)

## Indications sur les matériaux

Classe d'inflammabilité selon UL 94	V-0
Valeur CTI du matériau	600
Matériau isolant	PBT
Matériau du boîtier	PBT

## Circuit de protection

### Alimentation

Sens de l'action	1L-N & N-PE
Tension nominale $U_N$	24 V DC
Tension permanente maximale UC	30 V DC
Courant de charge nominal $I_L$	6 A (30 °C)
Courant résiduel $I_{PE}$	≤ 5 μA
Courant nom. de décharge $I_n$ (8/20)μs.	1 kA
Choc combiné $U_{OC}$	2 kV (2 Ω) 2 kV (2 Ω)
Niveau de protection $U_p$ (CC+) - (CC-)	≤ 0,09 kV ( $U_{oc}$ = 2 kV) ≤ 0,2 kV ( $U_{oc}$ = 6 kV)
Niveau de protection $U_p$ (CC+/CC-) - PE	≤ 0,7 kV
Temps de réponse $t_A$ (DC+) - (DC-)	≤ 1 ns
Temps de réponse $t_A$ (DC+/DC-) - PE	≤ 100 ns
Courant de court-circuit assigné $I_{SCCR}$	60 A DC (Sans fusible en amont supplémentaire) 220 A DC
Fusible en amont maximum pour câblage de lignes de dérivation	6 A (gG) 10 A (voir texte de remarque : CBM, CBMC, PTCB, CB E1)

## Conditions environnementales et de durée de vie

### Conditions ambiantes

Indice de protection	IP20
Température ambiante (fonctionnement)	-40 °C ... 80 °C
Température ambiante (stockage/transport)	-40 °C ... 80 °C

# TTC-6P-T3-24DC-PT-I - Dispositif de protection antisurtension type 3



1027586

<https://www.phoenixcontact.com/fr/produits/1027586>

Altitude	≤ 6000 m (amsl)
Humidité de l'air admissible (fonctionnement)	5 % ... 95 %
Choc (fonctionnement)	30g (Semi-sinusoidal / 11 ms / 3x ±X, ±Y, ±Z)
Vibration (fonctionnement)	5g (10 ... 150 Hz / 20 cycles / Axe / X, Y, Z)

## Homologations

### Conformité/homologations

UL, USA / Canada	Class I, Div. 2, Groups A, B, C, D T4A
------------------	--

## Normes et spécifications

Normes/prescriptions	CEI 61643-11
Remarque	2011

### EN 61643-11

Normes/prescriptions	EN 61643-11
Remarque	2012

## Montage

Type de montage	Profilé : TH 35 - 7,5 mm
-----------------	--------------------------

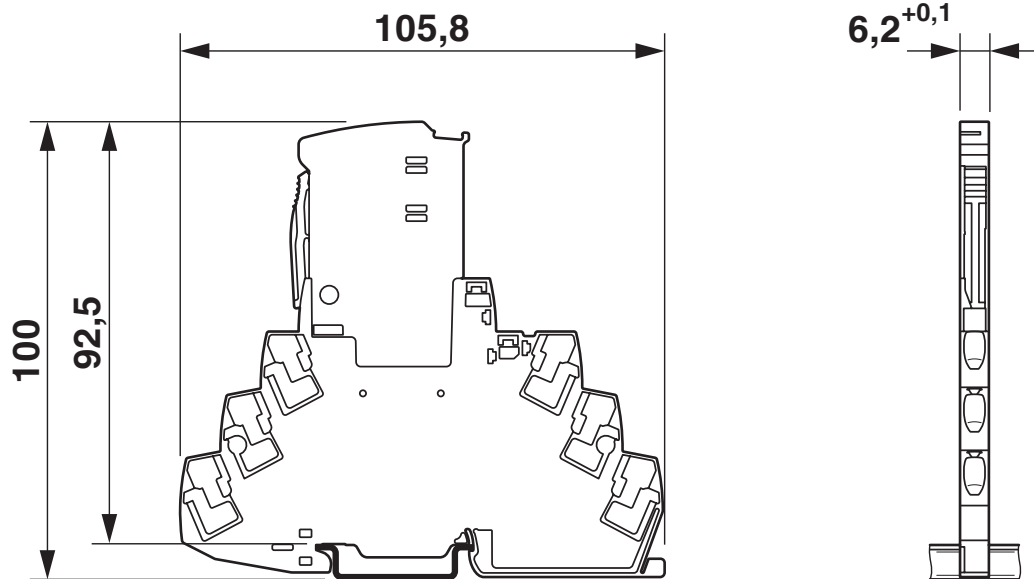
# TTC-6P-T3-24DC-PT-I - Dispositif de protection antisurtension type 3

1027586

<https://www.phoenixcontact.com/fr/produits/1027586>

## Dessins

Dessin coté

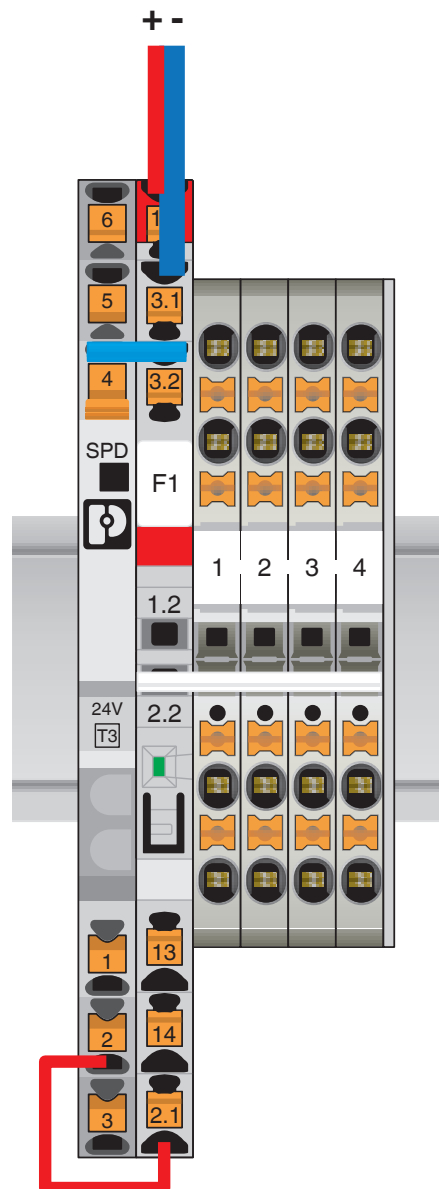


# TTC-6P-T3-24DC-PT-I - Dispositif de protection antisurtension type 3

1027586

<https://www.phoenixcontact.com/fr/produits/1027586>

Dessin de l'application



# TTC-6P-T3-24DC-PT-I - Dispositif de protection antisurtension type 3

1027586

<https://www.phoenixcontact.com/fr/produits/1027586>

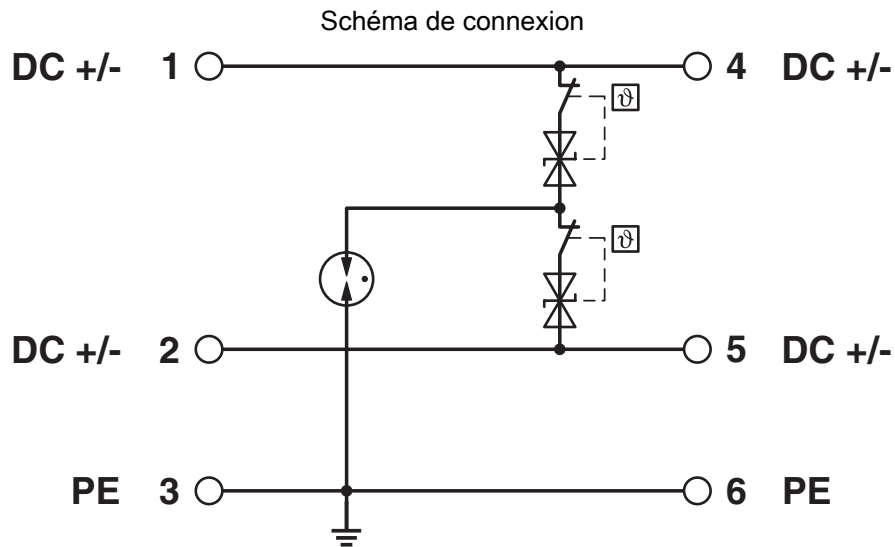
## Dessin du produit



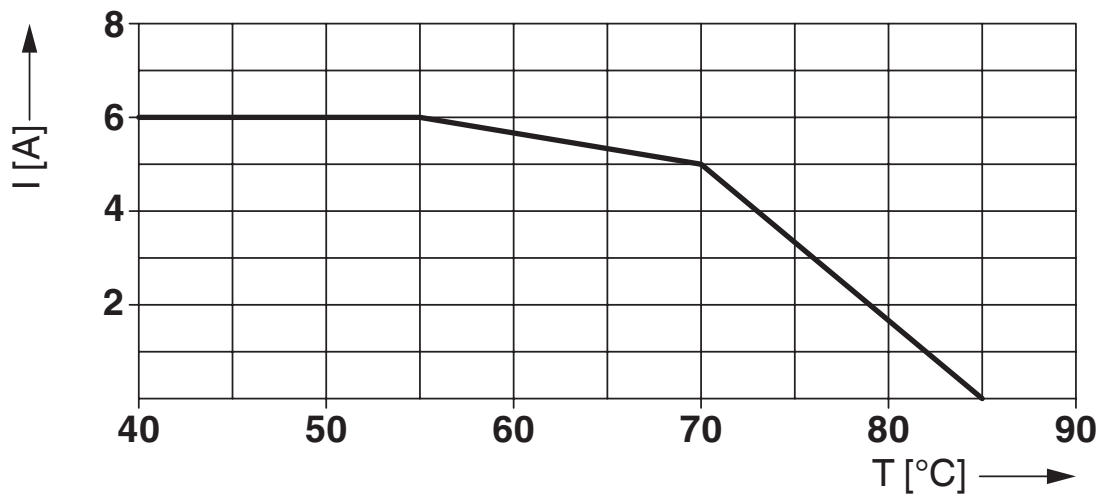
# TTC-6P-T3-24DC-PT-I - Dispositif de protection antisurtension type 3

1027586

<https://www.phoenixcontact.com/fr/produits/1027586>



Diagramme





# TTC-6P-T3-24DC-PT-I - Dispositif de protection antisurtension type 3



1027586

<https://www.phoenixcontact.com/fr/produits/1027586>

## Homologations

🔗 To download certificates, visit the product detail page: <https://www.phoenixcontact.com/fr/produits/1027586>



### UL Listed

Identifiant de l'homologation: FILE E 138168



### DNV GL

Identifiant de l'homologation: TAE000027G

### UAE-RoHS

Identifiant de l'homologation: 22-06-16783



### cUL Listed

Identifiant de l'homologation: FILE E 333250



### UL Listed

Identifiant de l'homologation: FILE E 333250

### cULus Listed

# TTC-6P-T3-24DC-PT-I - Dispositif de protection antisurtension type 3



1027586

<https://www.phoenixcontact.com/fr/produits/1027586>

## Classifications

### ECLASS

ECLASS-11.0	27130806
ECLASS-13.0	27171203

### ETIM

ETIM 9.0	EC000942
----------	----------

# TTC-6P-T3-24DC-PT-I - Dispositif de protection antisurtension type 3



1027586

<https://www.phoenixcontact.com/fr/produits/1027586>

## Accessoires

### ZBF 6 CUS - Ruban de repérage ZB, plat

0825027

<https://www.phoenixcontact.com/fr/produits/0825027>



Ruban de repérage ZB, plat, Rubans, à commander : par bandes, blanc, impression selon les indications du client, type de montage: encliquetage dans la rainure de repérage plate, pour bloc de jonction au pas de : 6,2 mm, surface utile: 5,15 x 6,15 mm, Nombre d'étiquettes: 10

---

### ZBF 6:UNBEDRUCKT - Ruban de repérage ZB, plat

0808710

<https://www.phoenixcontact.com/fr/produits/0808710>



Ruban de repérage ZB, plat, Rubans, blanc, vierge, repérable avec : PLOTMARK, CMS-P1-PLOTTER, type de montage: encliquetage, pour bloc de jonction au pas de : 6,2 mm, surface utile: 5,15 x 6,15 mm, Nombre d'étiquettes: 10

# TTC-6P-T3-24DC-PT-I - Dispositif de protection antisurtension type 3

1027586

<https://www.phoenixcontact.com/fr/produits/1027586>

## ZBF 6/WH-100:UNBEDRUCKT - Ruban de repérage ZB, plat

0808736

<https://www.phoenixcontact.com/fr/produits/0808736>



Ruban de repérage ZB, plat, Rubans, blanc, vierge, repérable avec : PLOTMARK, CMS-P1-PLOTTER, type de montage: encliquetage, pour bloc de jonction au pas de : 6,2 mm, surface utile: 5,15 x 6,15 mm, Nombre d'étiquettes: 1000

---

## ZBF 6,QR:FORTL.ZAHLEN - Ruban de repérage ZB, plat

0808765

<https://www.phoenixcontact.com/fr/produits/0808765>



Ruban de repérage ZB, plat, Rubans, blanc, repéré, impression transversale: numérotation continue 1 ... 10, 11 ... 20, etc. jusqu'à 91 ... 100, type de montage: encliquetage, pour bloc de jonction au pas de : 6,2 mm, surface utile: 5,15 x 6,15 mm, Nombre d'étiquettes: 10

# TTC-6P-T3-24DC-PT-I - Dispositif de protection antisurtension type 3

1027586

<https://www.phoenixcontact.com/fr/produits/1027586>

## CLIPFIX 35-5 - Butée

3022276

<https://www.phoenixcontact.com/fr/produits/3022276>



Crampon terminal à montage rapide, pour profilé NS 35/7,5 ou NS 35/15, avec possibilité de repérage, possibilité de montage pour FBS...5, FBS...6, KSS 5, KSS 6, largeur : 5,15 mm, coloris : gris

---

## TTC-6-FMRS-UT - Pack Télécommunication

2907810

<https://www.phoenixcontact.com/fr/produits/2907810>



Kit de module pour la surveillance optique et la signalisation à distance indépendante du potentiel de terre des parafoudres juxtaposés de la gamme de produits TERMITRAB complete ou CLIXTRAB. Adapté aux profilés mis à la terre directement.

# TTC-6P-T3-24DC-PT-I - Dispositif de protection antisurtension type 3



1027586

<https://www.phoenixcontact.com/fr/produits/1027586>

## SSA 3-6 - Raccordement blindage

2839295

<https://www.phoenixcontact.com/fr/produits/2839295>



Raccordement rapide pour blindage pour diamètre de câble 3... 6 mm. Câble de raccordement de potentiel : 200 mm, 1 mm<sup>2</sup>, coloris : noir

---

## SSA 5-10 - Raccordement blindage

2839512

<https://www.phoenixcontact.com/fr/produits/2839512>



Raccordement rapide pour blindage pour diamètre de câble 5... 10 mm. Câble de raccordement au potentiel : 200 mm, 1 mm<sup>2</sup>, coloris : noir

# TTC-6P-T3-24DC-PT-I - Dispositif de protection antisurtension type 3



1027586

<https://www.phoenixcontact.com/fr/produits/1027586>

## X-PEN 0,35 - Crayon de marquage

0811228

<https://www.phoenixcontact.com/fr/produits/0811228>



Crayon de marquage manuel d'étiquettes, sans cartouche d'encre, repérage extrêmement résistant à l'effacement, épaisseur du trait 0,35 mm

## TTC-6P-T3-24DC-I-P - Connecteur de protection antisurtension type 3

1027591

<https://www.phoenixcontact.com/fr/produits/1027591>



Connecteur de rechange pour parafoudre basse tension de type 3 de la gamme TERMITRAB complete T3. Tension nominale 24 V.

Phoenix Contact 2023 © - Tous droits réservés

<https://www.phoenixcontact.com>

PHOENIX CONTACT SAS

52 Boulevard de Beaubourg Emerainville

77436 Marne La Vallée Cedex 2 France

+33 (0) 1 60 17 98 98

[documentation@phoenixcontact.fr](mailto:documentation@phoenixcontact.fr)