

SACC-DSI-FS-5CON-M16-L180 PP - Connecteur d'appareil face arrière



1027669

<https://www.phoenixcontact.com/fr/produits/1027669>

Veillez tenir compte du fait que les données affichées dans ce document PDF proviennent de notre catalogue en ligne. Vous trouverez les données complètes dans la documentation utilisateur. Nos conditions générales d'utilisation des téléchargements sont applicables.



Connecteur d'appareil face arrière, 5-pôles, connecteur femelle, droit, M12-Push-Pull, détrompage: A, Montage face arrière, M16, Soudage à la vague, Produit de remplacement selon RoHS II sans exception 6c (Pb < 0,1 %) référence : 1238100

Avantages

- Standard M12 établi pour la transmission des signaux, données et de la puissance
- Câblage simple et rapide des appareils et installations dans les zones difficiles d'accès
- Système de verrouillage M12 PUSH-PULL compatible avec tous les fabricants pour une disponibilité élevée
- Raccordement de blindage fiable même sous contrainte mécanique extrême
- Compatible avec les connecteurs mâles dotés d'un raccordement vissé ou Push-in

Données commerciales

Référence	1027669
Conditionnement	12 Unité(s)
Commande minimum	12 Unité(s)
Remarque	Fabrication à la commande (pas de reprise)
Clé de vente	ABQEDJ
Product key	ABQEDJ
GTIN	4055626533391
Poids par pièce (emballage compris)	26,09 g
Poids par pièce (hors emballage)	22,22 g
Numéro du tarif douanier	85366990
Pays d'origine	DE

SACC-DSI-FS-5CON-M16-L180 PP - Connecteur d'appareil face arrière



1027669

<https://www.phoenixcontact.com/fr/produits/1027669>

Caractéristiques techniques

Remarques

Généralités	3) Les valeurs électriques et mécaniques indiquées supposent une paire de connecteurs correctement verrouillée et montée. Si le connecteur est déverrouillé, les conditions d'environnement exposées et qu'il existe un danger de pollution, le connecteur doit être doté d'un cache de protection \geq IP54. Il convient par ailleurs de prendre en considération les influences dues aux conducteurs, aux câbles ou au montage sur C.I.
Généralités	Le contre-écrou est contenu dans la livraison

Montage

Type de montage	Montage face arrière M16 avec écrou plat
Instructions de montage	avec écrou plat
Type de raccordement	Soudage à la vague

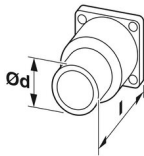
Propriétés du produit

Type de produit	Connecteurs circulaires (côté appareil)
Nombre de pôles	5
Blindé	non
Détrompage	A
Type de filetage	M12

Propriétés d'isolation

Catégorie de surtension	II
Degré de pollution	3

Dimensions

Dessin coté	
Longueur du picot	6 mm 6 mm

Indications sur les matériaux

Matériau	Brass, nickel-plated
Classe d'inflammabilité selon UL 94	V0
Matériau du joint	NBR/FKM
Matériau de surface de prise	Laiton, nickelé
Matériau de contact	CuZn
Matériau de surface du contact	Au

SACC-DSI-FS-5CON-M16-L180 PP - Connecteur d'appareil face arrière



1027669

<https://www.phoenixcontact.com/fr/produits/1027669>

Matériau de porte-contacts	PA 6.6
Matériau du raccordement vissé	Laiton, nickelé

Propriétés électriques

Tension de choc assignée	1,5 kV
Tension nominale U_N	60 V
Intensité nominale I_N	4 A

Caractéristiques de raccordement

Raccordement du conducteur

Type de raccordement	Soudage à la vague
Type de contact	Connecteur femelle

Propriétés mécaniques

Caractéristiques mécaniques

Cycles d'enfichage	> 100
--------------------	-------

Connecteur

Raccordement 1

Type tête	connecteur femelle
Sortie de câble tête	droit
Type de filetage tête	M12
Type de verrouillage tête	Push-Pull
Détrompage	A

Conditions environnementales et de durée de vie

Conditions ambiantes

Indice de protection	IP67
	IP65/IP67
Température ambiante (fonctionnement)	-25 °C ... 85 °C (connecteur mâle / femelle)

Normes et spécifications

M12

Désignation de la norme	Connecteur M12
Normes/préscriptions	CEI 61076-2-010
Remarque	Push-Pull (type 2)

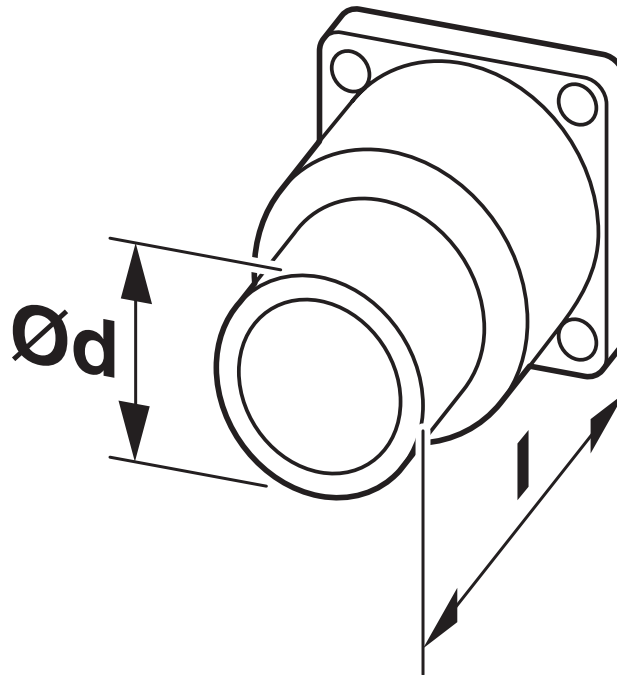
SACC-DSI-FS-5CON-M16-L180 PP - Connecteur d'appareil face arrière

1027669

<https://www.phoenixcontact.com/fr/produits/1027669>

Dessins

Dessin coté



Vous trouverez les dessins techniques dans la zone des téléchargements

SACC-DSI-FS-5CON-M16-L180 PP - Connecteur d'appareil face arrière



1027669

<https://www.phoenixcontact.com/fr/produits/1027669>

Homologations

📄 To download certificates, visit the product detail page: <https://www.phoenixcontact.com/fr/produits/1027669>

 cULus Recognized Identifiant de l'homologation: E221474-20140616	Tension nominale U_N	Intensité nominale I_N	Section AWG	Section mm^2
	60 V	4 A	22 - 20	-

SACC-DSI-FS-5CON-M16-L180 PP - Connecteur d'appareil face arrière



1027669

<https://www.phoenixcontact.com/fr/produits/1027669>

Classifications

ECLASS

ECLASS-11.0	27440102
ECLASS-12.0	27440116
ECLASS-13.0	27440116

ETIM

ETIM 8.0	EC002635
----------	----------

UNSPSC

UNSPSC 21.0	39121400
-------------	----------

SACC-DSI-FS-5CON-M16-L180 PP - Connecteur d'appareil face arrière



1027669

<https://www.phoenixcontact.com/fr/produits/1027669>

Conformité environnementale

REACH SVHC	Lead 7439-92-1
China RoHS	Période d'utilisation conforme (EFUP) : 50 ans
	Vous trouverez des informations sur les substances dangereuses dans la déclaration du fabricant dans l'onglet « Téléchargements »

SACC-DSI-FS-5CON-M16-L180 PP - Connecteur d'appareil face arrière

1027669

<https://www.phoenixcontact.com/fr/produits/1027669>

Accessoires

PROT-M12 - Vis de fermeture

1680539

<https://www.phoenixcontact.com/fr/produits/1680539>



Vis de fermeture M12 pour connecteurs femelles M12 non occupés des câbles pour capteurs/actionneurs, boîtiers et connecteurs encastrables

PROT-M12 SH - Vis de fermeture

1503302

<https://www.phoenixcontact.com/fr/produits/1503302>



Vis de fermeture M12 pour connecteurs femelles M12 non occupés des câbles blindés pour capteurs/actionneurs, boîtiers et connecteurs encastrables

SACC-DSI-FS-5CON-M16-L180 PP - Connecteur d'appareil face arrière



1027669

<https://www.phoenixcontact.com/fr/produits/1027669>

PROT-M12 FB - Vis de fermeture

1555538

<https://www.phoenixcontact.com/fr/produits/1555538>



Vis de fermeture M12 en acier inoxydable, pour connecteurs femelles M12 non occupés des câbles pour capteurs/actionneurs, boîtiers et connecteurs encastrables destinés à l'industrie agro-alimentaire

Phoenix Contact 2023 © - Tous droits réservés
<https://www.phoenixcontact.com>

PHOENIX CONTACT SAS
52 Boulevard de Beaubourg Emerainville
77436 Marne La Vallée Cedex 2 France
+33 (0) 1 60 17 98 98
documentation@phoenixcontact.fr