

HC-M-BS-M12 - Vis de fermeture



1046636

<https://www.phoenixcontact.com/fr/produits/1046636>

Veillez tenir compte du fait que les données affichées dans ce document PDF proviennent de notre catalogue en ligne. Vous trouverez les données complètes dans la documentation utilisateur. Nos conditions générales d'utilisation des téléchargements sont applicables.



Vis de fermeture, matériau du raccordement vissé: Laiton, nickelé, filetage de raccordement: M12 x 1,5, coloris: argenté

Données commerciales

Référence	1046636
Conditionnement	10 Unité(s)
Commande minimum	10 Unité(s)
Clé de vente	BF7DZX
Product key	BF7DZX
Page catalogue	Page 702 (C-2-2019)
GTIN	4055626643540
Poids par pièce (emballage compris)	4,6 g
Poids par pièce (hors emballage)	4,48 g
Numéro du tarif douanier	74198090
Pays d'origine	DE

HC-M-BS-M12 - Vis de fermeture

1046636

<https://www.phoenixcontact.com/fr/produits/1046636>

Caractéristiques techniques

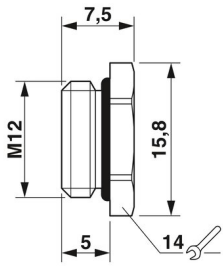
Propriétés du produit

Type de produit	Vis de fermeture
-----------------	------------------

Caractéristiques de raccordement

Couple de serrage	5,3 Nm
-------------------	--------

Dimensions

Dessin coté	
Longueur	7,5 mm
Longueur filetage de raccordement	5 mm
Ouverture écrou-chapeau	14 mm
Cote d'encoignure six-pans	14 mm
Type de filetage côté raccordement	M12 x 1,5
Pas de vis	1,5 mm

Indications sur les matériaux

Couleur	Laiton
Matériau du joint Joint torique	NBR
Matériau de surface du boîtier	Nickel
Matériau du raccordement vissé	Laiton, nickelé

Câble/conducteur

Absence d'halogène	non
--------------------	-----

Conditions environnementales et de durée de vie

Conditions ambiantes

Indice de protection	IP68
Température ambiante (fonctionnement)	-20 °C ... 80 °C

HC-M-BS-M12 - Vis de fermeture

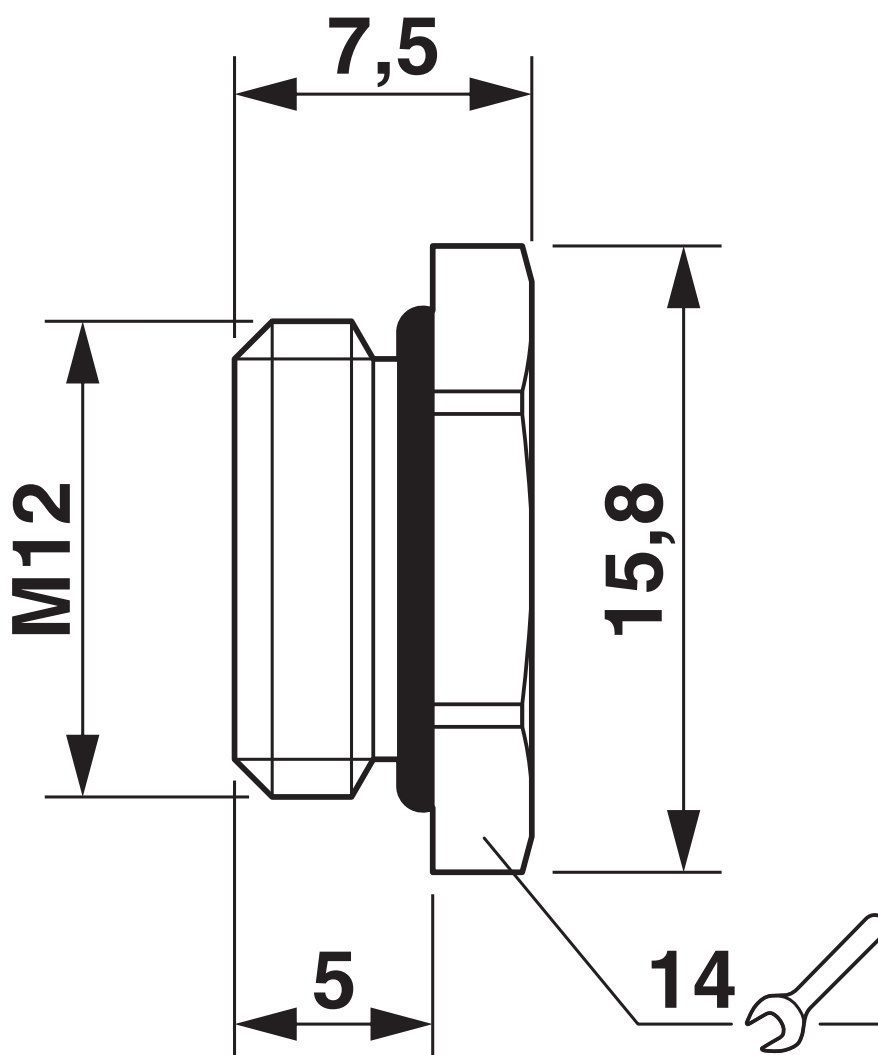
1046636

<https://www.phoenixcontact.com/fr/produits/1046636>



Dessins

Dessin coté



HC-M-BS-M12 - Vis de fermeture



1046636

<https://www.phoenixcontact.com/fr/produits/1046636>

Classifications

ECLASS

ECLASS-11.0	23111190
ECLASS-12.0	23111190
ECLASS-13.0	23111190

ETIM

ETIM 8.0	EC000032
----------	----------

UNSPSC

UNSPSC 21.0	31261500
-------------	----------

HC-M-BS-M12 - Vis de fermeture



1046636

<https://www.phoenixcontact.com/fr/produits/1046636>

Conformité environnementale

REACH SVHC	Lead 7439-92-1
China RoHS	Période d'utilisation conforme (EFUP) : 50 ans
	Vous trouverez des informations sur les substances dangereuses dans la déclaration du fabricant dans l'onglet « Téléchargements »

Phoenix Contact 2023 © - Tous droits réservés
<https://www.phoenixcontact.com>

PHOENIX CONTACT SAS
52 Boulevard de Beaubourg Emerainville
77436 Marne La Vallée Cedex 2 France
+33 (0) 1 60 17 98 98
documentation@phoenixcontact.fr