

SACC-FP-F-M12/PRESS SMD WO - Presse-étoupe de boîtier



1050700

<https://www.phoenixcontact.com/fr/produits/1050700>

Veillez tenir compte du fait que les données affichées dans ce document PDF proviennent de notre catalogue en ligne. Vous trouverez les données complètes dans la documentation utilisateur. Nos conditions générales d'utilisation des téléchargements sont applicables.



Presse-étoupe de boîtier, connecteur femelle, M12, Montage sur face avant, Produit de remplacement selon RoHS II sans exception 6c (Pb < 0,1 %) référence : 1238193

Avantages

- Coûts de montage réduits grâce à des connecteurs d'appareils en deux pièces
- Intégration aisée des appareils grâce aux raccordements vissés mécaniques des ports avec contour d'insertion
- Montage efficace sur circuit imprimé : connecteurs en deux parties pour le soudage TMS

Données commerciales

Référence	1050700
Conditionnement	50 Unité(s)
Commande minimum	50 Unité(s)
Remarque	Fabrication à la commande (pas de reprise)
Clé de vente	ABQBCK
Product key	ABQBCK
GTIN	4055626666198
Poids par pièce (emballage compris)	8,078 g
Poids par pièce (hors emballage)	8,078 g
Numéro du tarif douanier	85389099
Pays d'origine	DE

SACC-FP-F-M12/PRESS SMD WO - Presse-étoupe de boîtier



1050700

<https://www.phoenixcontact.com/fr/produits/1050700>

Caractéristiques techniques

Remarques

Généralités	3) Les valeurs électriques et mécaniques indiquées supposent une paire de connecteurs correctement verrouillée et montée. Si le connecteur est déverrouillé, les conditions d'environnement exposées et qu'il existe un danger de pollution, le connecteur doit être doté d'un cache de protection \geq IP54. Il convient par ailleurs de prendre en considération les influences dues aux conducteurs, aux câbles ou au montage sur C.I.
-------------	---

Propriétés du produit

Type de produit	Embase
-----------------	--------

Indications sur les matériaux

Matériau du raccordement vissé	Laiton, nickelé
--------------------------------	-----------------

Connecteur

Raccordement 1

Type tête	connecteur femelle
Type de filetage tête	M12

Propriétés mécaniques

Caractéristiques mécaniques

Cycles d'enfichage	> 100
--------------------	-------

Conditions environnementales et de durée de vie

Conditions ambiantes

Indice de protection (branché)	IP67 (correctement enfiché et verrouillé)
Indice de protection	IP67 (correctement enfiché et verrouillé)
	IP67, verrouillé
Température ambiante (fonctionnement)	-25 °C ... 85 °C (connecteur mâle / femelle)
	-40 °C ... 85 °C (sans actionnement mécanique)

Normes et spécifications

M12

Désignation de la norme	Connecteur M12
Normes/précriptions	CEI 61076-2-101
Remarque	d'après

Montage

Type de montage	Montage sur face avant Montage par compression
Instructions de montage	Montage par compression

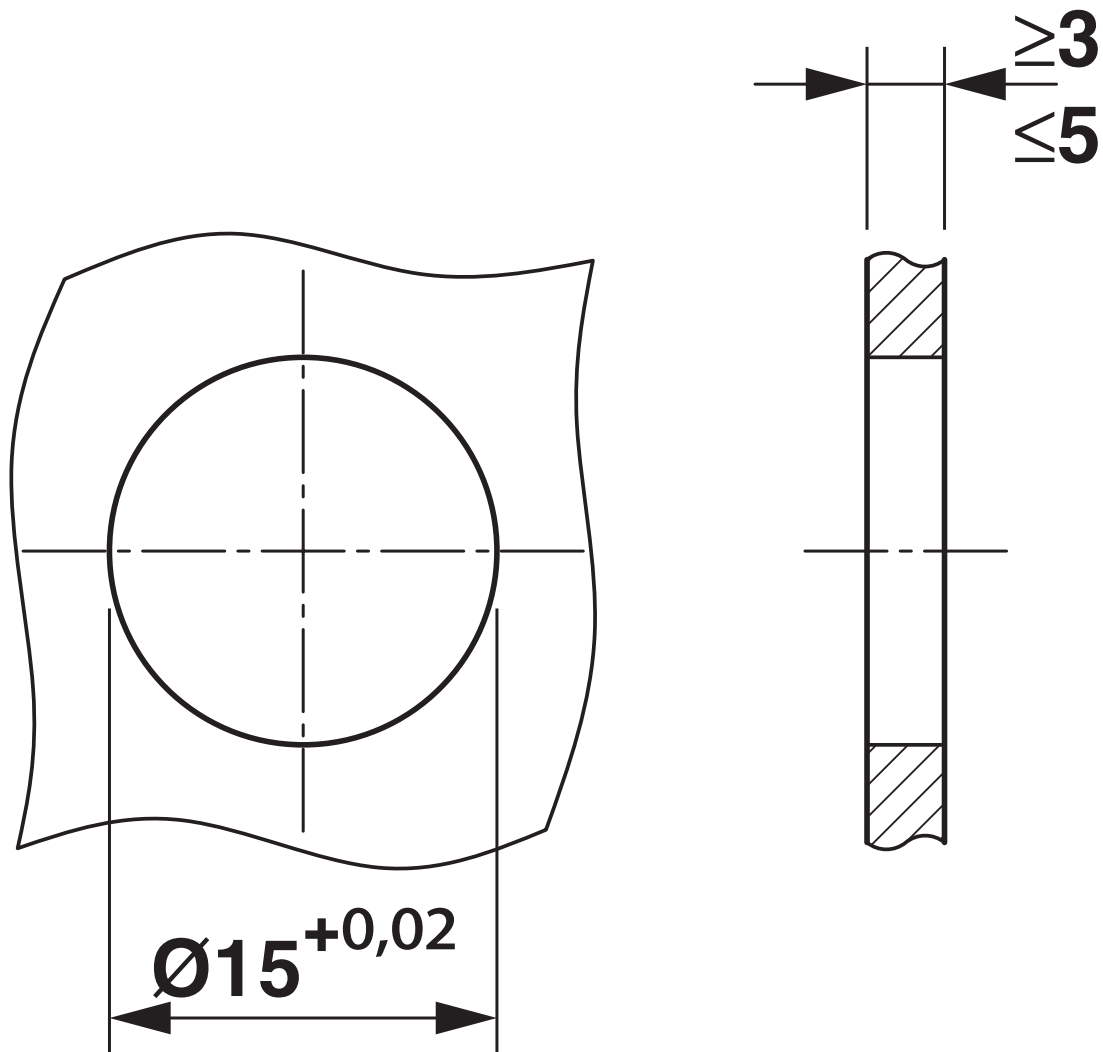
SACC-FP-F-M12/PRESS SMD WO - Presse-étoupe de boîtier

1050700

<https://www.phoenixcontact.com/fr/produits/1050700>

Dessins

Dessin coté



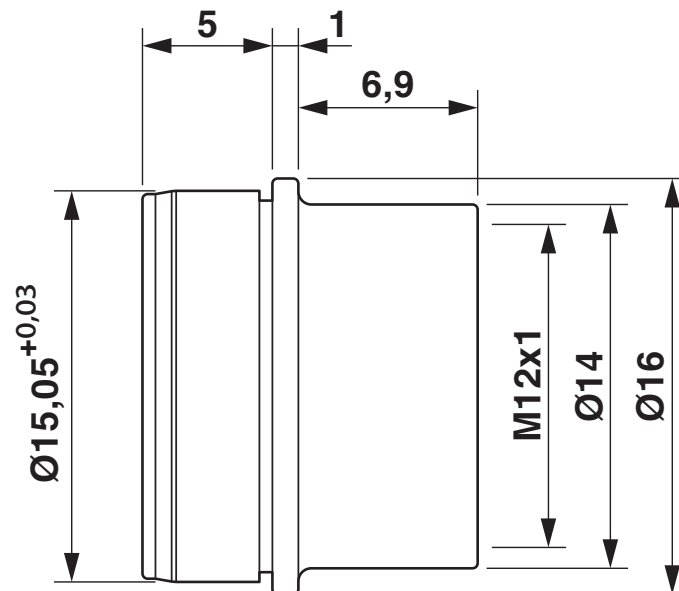
Alésage boîtier

SACC-FP-F-M12/PRESS SMD WO - Presse-étoupe de boîtier

1050700

<https://www.phoenixcontact.com/fr/produits/1050700>

Dessin coté



Dessin coté

SACC-FP-F-M12/PRESS SMD WO - Presse-étoupe de boîtier



1050700

<https://www.phoenixcontact.com/fr/produits/1050700>

Homologations

📄 To download certificates, visit the product detail page: <https://www.phoenixcontact.com/fr/produits/1050700>



EAC

Identifiant de l'homologation: B.01687

SACC-FP-F-M12/PRESS SMD WO - Presse-étoupe de boîtier



1050700

<https://www.phoenixcontact.com/fr/produits/1050700>

Classifications

ECLASS

ECLASS-11.0	27371392
ECLASS-12.0	27371392
ECLASS-13.0	27371392

ETIM

ETIM 8.0	EC002498
----------	----------

UNSPSC

UNSPSC 21.0	39121100
-------------	----------

SACC-FP-F-M12/PRESS SMD WO - Presse-étoupe de boîtier



1050700

<https://www.phoenixcontact.com/fr/produits/1050700>

Conformité environnementale

REACH SVHC	Lead 7439-92-1
China RoHS	Période d'utilisation conforme (EFUP) : 50 ans
	Vous trouverez des informations sur les substances dangereuses dans la déclaration du fabricant dans l'onglet « Téléchargements »

SACC-FP-F-M12/PRESS SMD WO - Presse-étoupe de boîtier



1050700

<https://www.phoenixcontact.com/fr/produits/1050700>

Accessoires

SACC-SEAL M12 PRESS SMD - Joint d'étanchéité

1050720

<https://www.phoenixcontact.com/fr/produits/1050720>

Joint torique noir



Phoenix Contact 2023 © - Tous droits réservés
<https://www.phoenixcontact.com>

PHOENIX CONTACT SAS
52 Boulevard de Beaubourg Emerainville
77436 Marne La Vallée Cedex 2 France
+33 (0) 1 60 17 98 98
documentation@phoenixcontact.fr