

SACC-M12 PLUG PRESS V4A - Presse-étoupe de boîtier



1053968

<https://www.phoenixcontact.com/fr/produits/1053968>

Veillez tenir compte du fait que les données affichées dans ce document PDF proviennent de notre catalogue en ligne. Vous trouverez les données complètes dans la documentation utilisateur. Nos conditions générales d'utilisation des téléchargements sont applicables.



Connecteur mâle M12, vissage de boîtier, modèle à insertion en force, pour tous les porte-contacts à soudure à vague et THR compatibles SPEEDCONNEC

Avantages

- Intégration aisée des appareils grâce aux raccordements vissés mécaniques des ports avec contour d'insertion
- Montage flexible sur circuit imprimé : connecteurs en deux pièces pour le soudage à la vague et THR

Données commerciales

Référence	1053968
Conditionnement	10 Unité(s)
Commande minimum	100 Unité(s)
Remarque	Fabrication à la commande (pas de reprise)
Clé de vente	ABQACD
Product key	ABQACD
GTIN	4055626686899
Poids par pièce (emballage compris)	8,93 g
Poids par pièce (hors emballage)	8,93 g
Numéro du tarif douanier	74198090
Pays d'origine	DE

SACC-M12 PLUG PRESS V4A - Presse-étoupe de boîtier



1053968

<https://www.phoenixcontact.com/fr/produits/1053968>

Caractéristiques techniques

Propriétés du produit

Type de produit	Embase
-----------------	--------

Indications sur les matériaux

Matériau	Inox V4A
----------	----------

Propriétés mécaniques

Caractéristiques mécaniques

Cycles d'enfichage	> 100
--------------------	-------

Conditions environnementales et de durée de vie

Conditions ambiantes

Indice de protection (branché)	IP67 (correctement enfiché et verrouillé)
Indice de protection	IP67 (correctement enfiché et verrouillé)
Température ambiante (fonctionnement)	-25 °C ... 85 °C (connecteur mâle / femelle)
	-40 °C ... 85 °C (sans actionnement mécanique)

Montage

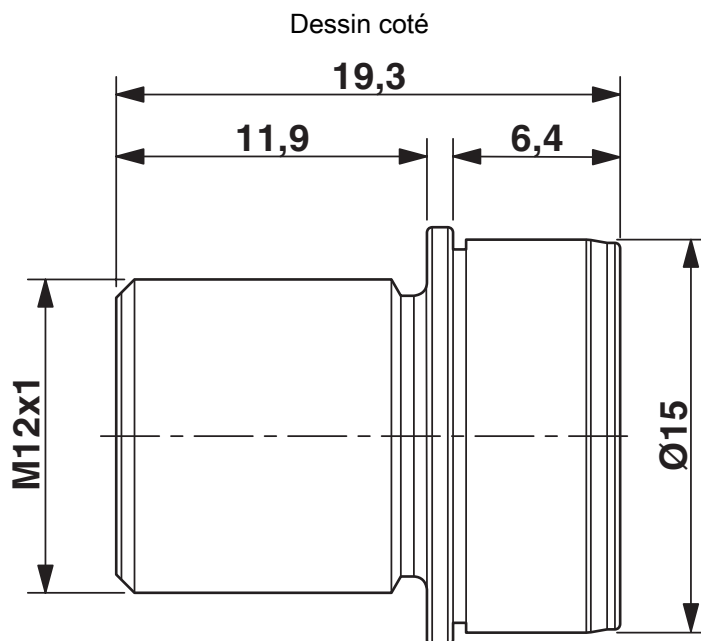
Type de montage	M12 x 1
-----------------	---------

SACC-M12 PLUG PRESS V4A - Presse-étoupe de boîtier

1053968

<https://www.phoenixcontact.com/fr/produits/1053968>

Dessins

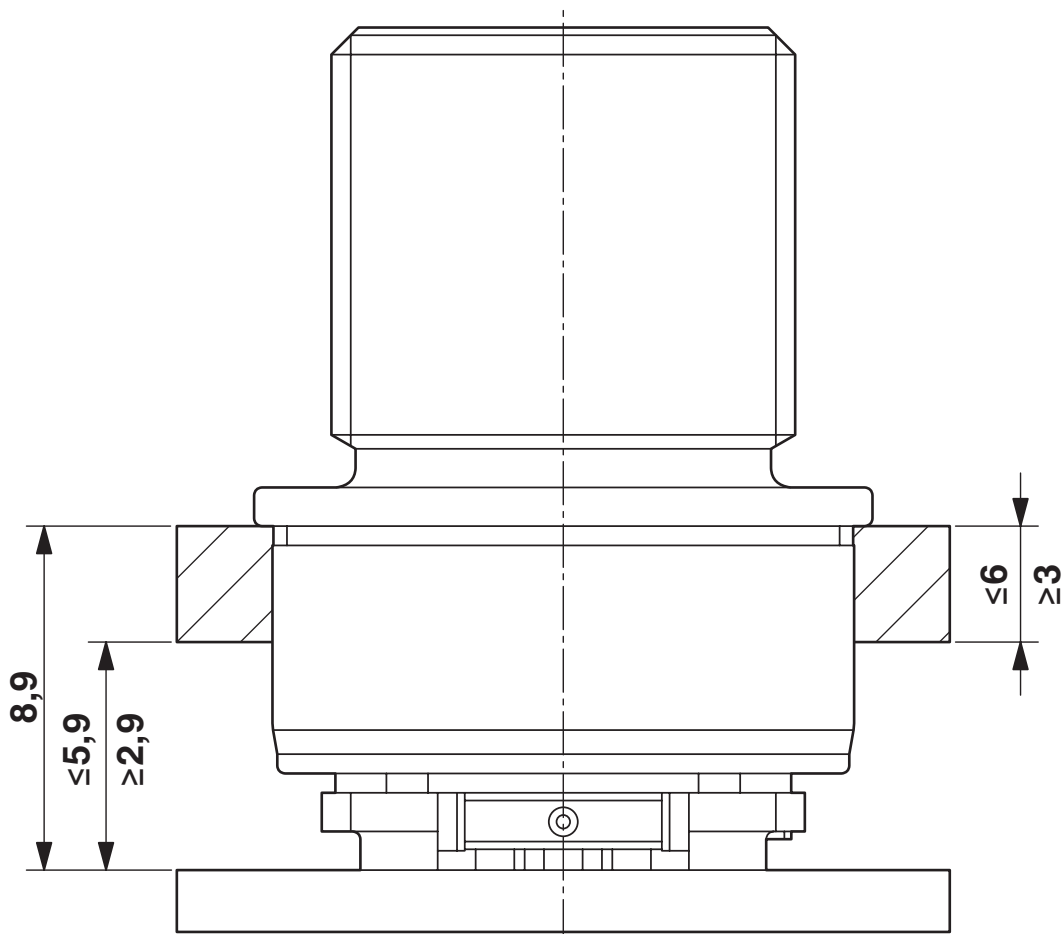


SACC-M12 PLUG PRESS V4A - Presse-étoupe de boîtier

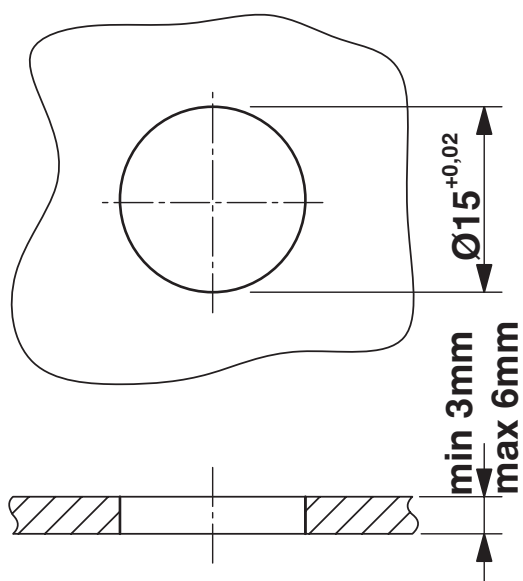
1053968

<https://www.phoenixcontact.com/fr/produits/1053968>

Dessin coté



Dessin coté



Alésage boîtier

SACC-M12 PLUG PRESS V4A - Presse-étoupe de boîtier



1053968

<https://www.phoenixcontact.com/fr/produits/1053968>

Homologations

📄 To download certificates, visit the product detail page: <https://www.phoenixcontact.com/fr/produits/1053968>



EAC

Identifiant de l'homologation: B.01687

SACC-M12 PLUG PRESS V4A - Presse-étoupe de boîtier



1053968

<https://www.phoenixcontact.com/fr/produits/1053968>

Classifications

ECLASS

ECLASS-11.0	27440102
ECLASS-12.0	27440116
ECLASS-13.0	27440116

ETIM

ETIM 8.0	EC002635
----------	----------

UNSPSC

UNSPSC 21.0	39121400
-------------	----------

SACC-M12 PLUG PRESS V4A - Presse-étoupe de boîtier



1053968

<https://www.phoenixcontact.com/fr/produits/1053968>

Conformité environnementale

China RoHS	Période d'utilisation conforme : illimitée = EFUP-e
	Aucune substance dangereuse dépassant les valeurs seuils ;

Phoenix Contact 2023 © - Tous droits réservés
<https://www.phoenixcontact.com>

PHOENIX CONTACT SAS
52 Boulevard de Beaubourg Emerainville
77436 Marne La Vallée Cedex 2 France
+33 (0) 1 60 17 98 98
documentation@phoenixcontact.fr