

Veillez tenir compte du fait que les données affichées dans ce document PDF proviennent de notre catalogue en ligne. Vous trouverez les données complètes dans la documentation utilisateur. Nos conditions générales d'utilisation des téléchargements sont applicables.



Porta-contatos, 4-pôles, connecteur femelle, droit, M8, détrompage: A, Montage circuits imprimés, Produit de remplacement selon RoHS II sans exception 6c (Pb < 0,1 %) référence : 1238268

## Avantages

- Coûts de montage réduits grâce à des connecteurs d'appareils en deux pièces
- Conditionnements disponibles pour l'équipement automatisé Pick-and-Place
- Tous les schémas de pôles et détrompages courants disponibles
- Intégration aisée des appareils grâce aux raccordements vissés mécaniques des ports avec fixation de filetage, contour d'insertion ou pour une intégration directe dans la plaque avant

## Données commerciales

Référence	1071465
Conditionnement	100 Unité(s)
Commande minimum	100 Unité(s)
Clé de vente	ABQHCH
Product key	ABQHCH
GTIN	4055626758817
Poids par pièce (emballage compris)	5,82 g
Poids par pièce (hors emballage)	5 g
Numéro du tarif douanier	85366990
Pays d'origine	DE

## Caractéristiques techniques

### Remarques

Généralités	3) Les valeurs électriques et mécaniques indiquées supposent une paire de connecteurs correctement verrouillée et montée. Si le connecteur est déverrouillé, les conditions d'environnement exposées et qu'il existe un danger de pollution, le connecteur doit être doté d'un cache de protection $\geq$ IP54. Il convient par ailleurs de prendre en considération les influences dues aux conducteurs, aux câbles ou au montage sur C.I.
-------------	---

### Propriétés du produit

Type de produit	Elément de contact
Nombre de pôles	4
Blindé	oui
Détrompage	A

### Propriétés d'isolation

Catégorie de surtension	III
-------------------------	-----

### Propriétés électriques

Résistance de contact	$\leq 3 \text{ m}\Omega$
Résistance d'isolement	$\geq 100 \text{ M}\Omega$
Tension nominale $U_N$	50 V AC 60 V DC
Intensité nominale $I_N$	3 A

### Indications sur les matériaux

Classe d'inflammabilité selon UL 94	V0
Matériau de contact	CuZn
Matériau de surface du contact	Au
Matériau de porte-contacts	PA

### Connecteur

#### Raccordement 1

Type tête	connecteur femelle
Sortie de câble tête	droit
Type de filetage tête	M8
Détrompage	A

### Propriétés mécaniques

#### Caractéristiques mécaniques

Cycles d'enfichage	> 100
--------------------	-------

### Conditions environnementales et de durée de vie

1071465

<https://www.phoenixcontact.com/fr/produits/1071465>

## Conditions ambiantes

Indice de protection (branché)	IP67 (correctement enfiché et verrouillé)
Indice de protection	IP67
Température ambiante (fonctionnement)	-25 °C ... 105 °C
	-40 °C ... 105 °C (sans actionnement mécanique)

## Normes et spécifications

Désignation de la norme	Connecteur M8
Normes/prescriptions	CEI 61076-2-104

## Montage

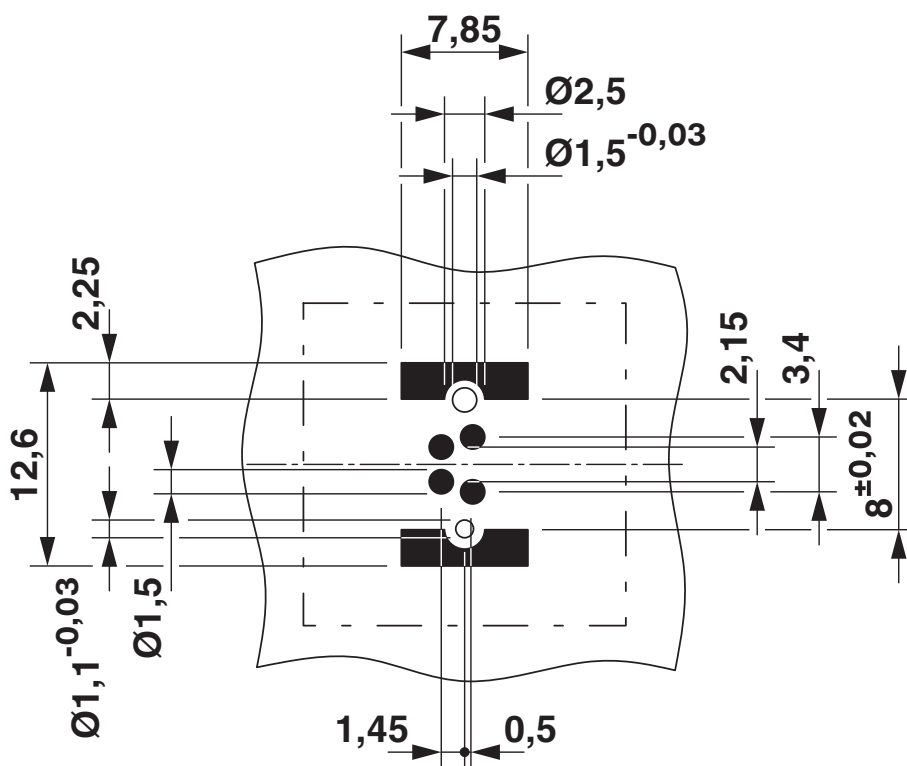
Type de montage	Montage circuits imprimés
-----------------	---------------------------

## Indications sur l'emballage

Type de conditionnement	Ceinture
-------------------------	----------

## Dessins

### Gabarit perçage / géom. pastille soudage



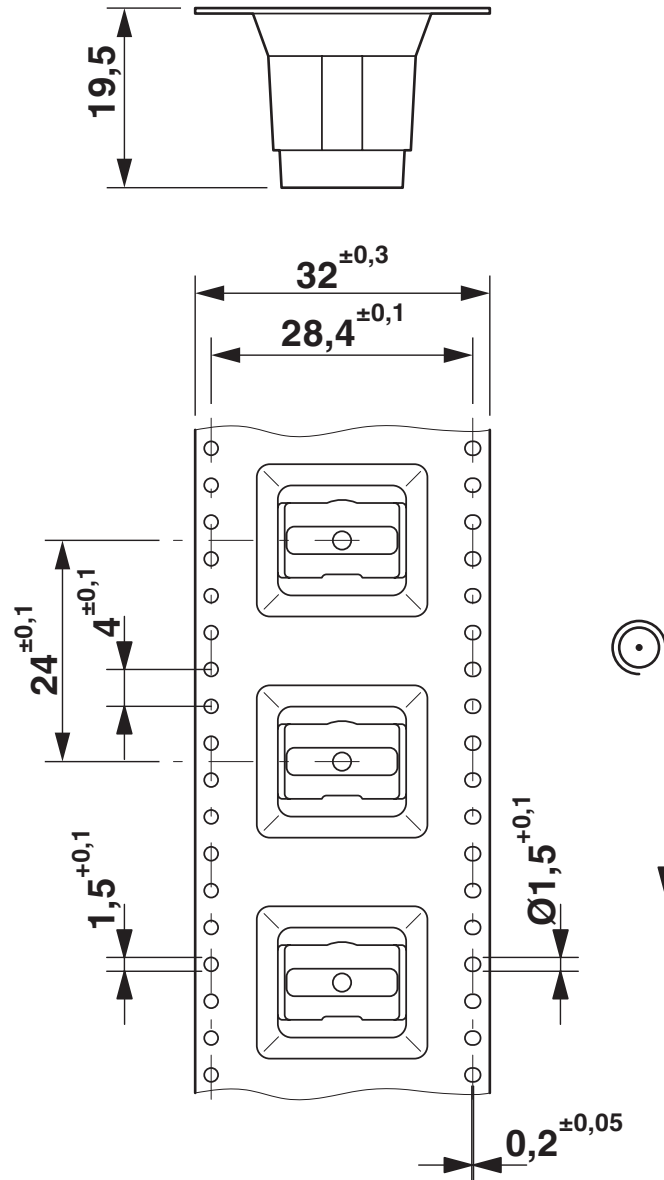
Gabarit perçage

# SACC-CI-M8FS-4P SMD SH R32 WO - Porta-contatos

1071465

<https://www.phoenixcontact.com/fr/produits/1071465>

Dessin coté



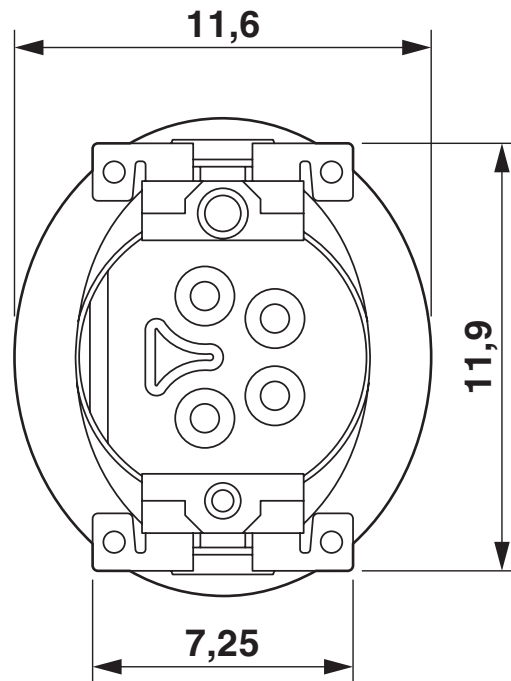
Conditionnement en ruban SMD (Tape-On-Reel)

# SACC-CI-M8FS-4P SMD SH R32 WO - Porta-contatos

1071465

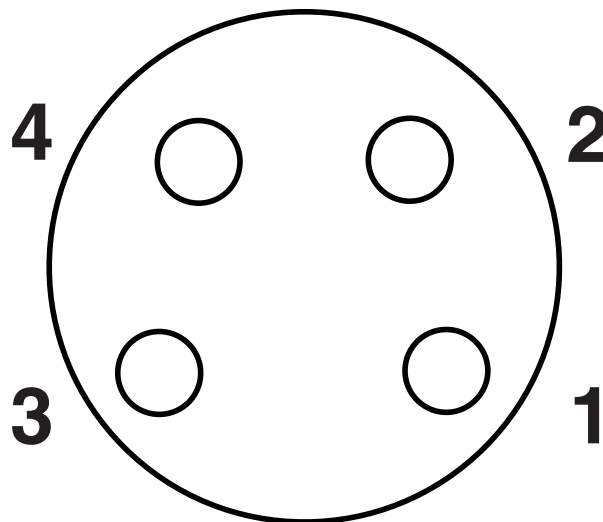
<https://www.phoenixcontact.com/fr/produits/1071465>

Dessin coté



Vue côté soudure

Dessin schématique



Nombre de pôles femelle M8, 4 pôles, vue côté femelle

1071465

<https://www.phoenixcontact.com/fr/produits/1071465>

## Homologations

 To download certificates, visit the product detail page: <https://www.phoenixcontact.com/fr/produits/1071465>

 <b>cULus Recognized</b> Identifiant de l'homologation: E221474-20160506	Tension nominale $U_N$	Intensité nominale $I_N$	Section AWG	Section $\text{mm}^2$
	60 V	4 A	-	-

1071465

<https://www.phoenixcontact.com/fr/produits/1071465>

## Classifications

### ECLASS

ECLASS-11.0	27440102
ECLASS-12.0	27440116
ECLASS-13.0	27440116

### ETIM

ETIM 9.0	EC002635
----------	----------

### UNSPSC

UNSPSC 21.0	39121400
-------------	----------

1071465

<https://www.phoenixcontact.com/fr/produits/1071465>

## Conformité environnementale

REACH SVHC	Lead 7439-92-1
China RoHS	Période d'utilisation conforme (EFUP) : 50 ans
	Vous trouverez des informations sur les substances dangereuses dans la déclaration du fabricant dans l'onglet « Téléchargements »

1071465

<https://www.phoenixcontact.com/fr/produits/1071465>

## Accessoires

### SACC-BP-F-M8/M12 SMD - Presse-étoupe de boîtier

1412506

<https://www.phoenixcontact.com/fr/produits/1412506>



Presse-étoupe de boîtier, M12, Montage face arrière, Produit de remplacement selon RoHS II sans exception 6c (Pb < 0,1 %) référence : 1239003

---

### SACC-FP-F-M8/M10 SMD - Presse-étoupe de boîtier

1412504

<https://www.phoenixcontact.com/fr/produits/1412504>



Connecteur femelle M8, montage face avant SMD avec fixation à vis M10

# SACC-CI-M8FS-4P SMD SH R32 WO - Porta-contatos



1071465

<https://www.phoenixcontact.com/fr/produits/1071465>

## SACC-FP-F-M8/PRESS SMD - Presse-étoupe de boîtier

1412501

<https://www.phoenixcontact.com/fr/produits/1412501>

Connecteur femelle M8, montage par compression



---

Phoenix Contact 2023 © - Tous droits réservés

<https://www.phoenixcontact.com>

PHOENIX CONTACT SAS

52 Boulevard de Beaubourg Emerainville

77436 Marne La Vallée Cedex 2 France

+33 (0) 1 60 17 98 98

[documentation@phoenixcontact.fr](mailto:documentation@phoenixcontact.fr)