

# SAC-2P-10,0-PVC/A-1L-Z - Câble pour capteurs/actionneurs



1075471

<https://www.phoenixcontact.com/fr/produits/1075471>

Veillez tenir compte du fait que les données affichées dans ce document PDF proviennent de notre catalogue en ligne. Vous trouverez les données complètes dans la documentation utilisateur. Nos conditions générales d'utilisation des téléchargements sont applicables.



Câble pour capteurs/actionneurs, 2-pôles exempt d'halogène, extrémité libre, sur Connecteur de vanne A, avec 1 LED, câblé avec Diode zéner, longueur de câble: 1,5 m

## Données commerciales

Référence	1075471
Conditionnement	1 Unité(s)
Commande minimum	100 Unité(s)
Remarque	Fabrication à la commande (pas de reprise)
Clé de vente	BF1DAA
Product key	BF1DAA
GTIN	4055626781136
Poids par pièce (emballage compris)	357 g
Poids par pièce (hors emballage)	352 g
Numéro du tarif douanier	85444290
Pays d'origine	PL

# SAC-2P-10,0-PVC/A-1L-Z - Câble pour capteurs/actionneurs



1075471

<https://www.phoenixcontact.com/fr/produits/1075471>

## Caractéristiques techniques

### Propriétés du produit

Type de produit	Câble pour capteurs/actionneurs avec connecteurs de vanne
Nombre de pôles	2
Nombre de sorties de câble	1
Blindé	non

### Propriétés d'isolation

Catégorie de surtension	III
Degré de pollution	3

### Indications sur les matériaux

Classe d'inflammabilité selon UL 94	V0
Matériau du joint	TPU
Matériau du boîtier du connecteur pour électrovanne	TPU
Matériau de contact	CuSn
Matériel Module à isolant connecteur pour EV	PA 6.6
Matériau de surface du contact	Sn

### Propriétés électriques

Résistance de contact	$\leq 5 \text{ m}\Omega$
Résistance d'isolement	$\geq 100 \text{ M}\Omega$
Tension nominale $U_N$	24 V AC 24 V DC
Intensité nominale $I_N$	4 A
Circuit de protection	Diode zéner

### Signalisation

Affichage d'état	1 LED
Présence d'un affichage d'état	Oui

### Connecteur

#### Raccordement 1

Type	extrémité libre
------	-----------------

#### Raccordement 2

Type	Connecteur de vanne A
Nombre de pôles	2
Matériau	CuSn (Contact) Sn (Surface des contacts) PA 6.6 (Porte-contacts) TPU (Boîtiers)
Nombre de pôles	2

# SAC-2P-10,0-PVC/A-1L-Z - Câble pour capteurs/actionneurs

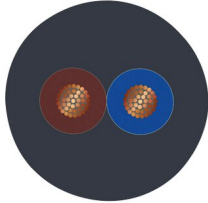
1075471

<https://www.phoenixcontact.com/fr/produits/1075471>

## Câble/conducteur

Longueur du câble	1,5 m
-------------------	-------

### PVC noir [PVC]

Dessin coté	
Poids de gaine	34,9 kg/km
Style UL AWM	2464
Nombre de pôles	2
Blindé	non
Type	PVC noir [PVC]
Structure du conducteur ligne de signal	16x 0,20 mm
AWG ligne de signaux	20
Section de câble	2x 0,5 mm <sup>2</sup>
Diamètre de fil avec isolant	1,5 mm ±0,05 mm
Diamètre extérieur du câble	4,8 mm ±0,2 mm
Gaine extérieure, matériau	PVC
Gaine extérieure, coloris	noir
Matériau conducteur	Cordon Cu nu
Matériau isolant de fil	PVC
Fil, coloris	marron, bleu
Résistance max. du conducteur	39 Ω/km (à 20 °C)
Résistance d'isolement	≥ 20 MΩ*km
Tension nominale câble	300 V
Tension d'essai	1200 V
Rayon de courbure minimum, position fixe	5 x D
Résistance à la propagation des flammes	selon DIN VDE 0482 selon DIN EN 50265-2-1
Résistance à l'huile	résiste largement à l'huile
Température ambiante (fonctionnement)	-40 °C ... 80 °C (câble, pose fixe) -5 °C ... 80 °C (Câble, pose souple)

## Conditions environnementales et de durée de vie

### Conditions ambiantes

Indice de protection	IP65 IP67
Température ambiante (fonctionnement)	-20 °C ... 85 °C (Connecteurs pour électrovanne)

# SAC-2P-10,0-PVC/A-1L-Z - Câble pour capteurs/actionneurs



1075471

<https://www.phoenixcontact.com/fr/produits/1075471>

## Normes et spécifications

Désignation de la norme	Connecteur pour EV
Normes/prescriptions	EN 175301-803

# SAC-2P-10,0-PVC/A-1L-Z - Câble pour capteurs/actionneurs

1075471

<https://www.phoenixcontact.com/fr/produits/1075471>

## Dessins

Dessin coté



Connecteur pour électrovanne, type A, vue latérale

Dessin coté

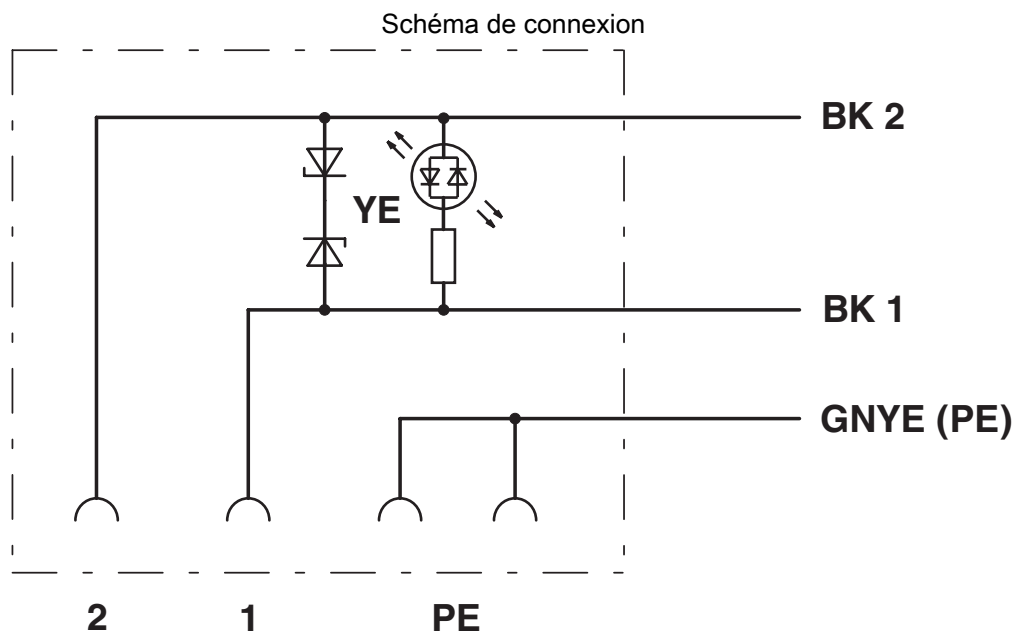


Connecteur pour électrovanne, type A

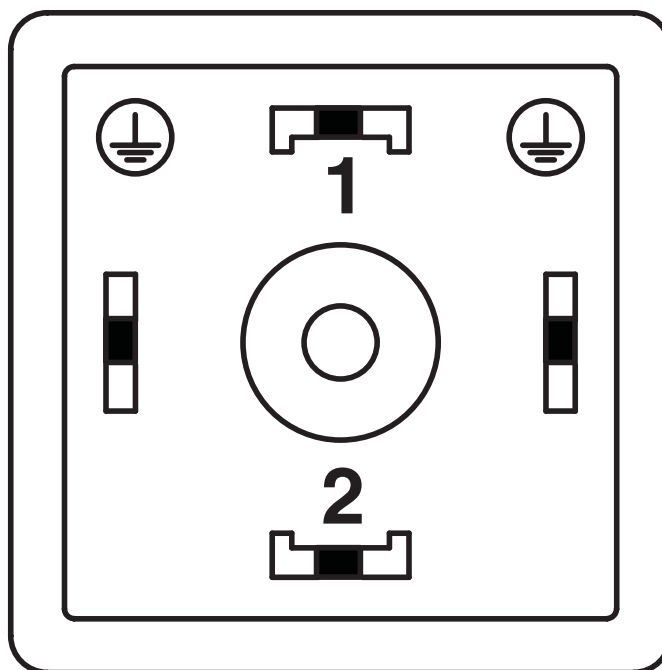
# SAC-2P-10,0-PVC/A-1L-Z - Câble pour capteurs/actionneurs

1075471

<https://www.phoenixcontact.com/fr/produits/1075471>



Dessin schématique



Nombre de pôles connecteur électrovanne, design A

# SAC-2P-10,0-PVC/A-1L-Z - Câble pour capteurs/actionneurs



1075471

<https://www.phoenixcontact.com/fr/produits/1075471>

## Homologations

📄 To download certificates, visit the product detail page: <https://www.phoenixcontact.com/fr/produits/1075471>



**EAC-RoHS**

Identifiant de l'homologation: RU D-DE.HB35.B.00385

# SAC-2P-10,0-PVC/A-1L-Z - Câble pour capteurs/actionneurs



1075471

<https://www.phoenixcontact.com/fr/produits/1075471>

## Classifications

### ECLASS

ECLASS-11.0	27060312
ECLASS-12.0	27060312
ECLASS-13.0	27060312

### ETIM

ETIM 8.0	EC001855
----------	----------

### UNSPSC

UNSPSC 21.0	31251500
-------------	----------

# SAC-2P-10,0-PVC/A-1L-Z - Câble pour capteurs/actionneurs



1075471

<https://www.phoenixcontact.com/fr/produits/1075471>

## Conformité environnementale

China RoHS	Période d'utilisation conforme (EFUP) : 50 ans Vous trouverez des informations sur les substances dangereuses dans la déclaration du fabricant dans l'onglet « Téléchargements »
------------	---

Phoenix Contact 2023 © - Tous droits réservés  
<https://www.phoenixcontact.com>

PHOENIX CONTACT SAS  
52 Boulevard de Beaubourg Emerainville  
77436 Marne La Vallée Cedex 2 France  
+33 (0) 1 60 17 98 98  
[documentation@phoenixcontact.fr](mailto:documentation@phoenixcontact.fr)