

SAC-3P-M12Y/2X0,3-PUR/M12FS - Câble pour capteurs/actionneurs



1077271

<https://www.phoenixcontact.com/fr/produits/1077271>

Veillez tenir compte du fait que les données affichées dans ce document PDF proviennent de notre catalogue en ligne. Vous trouverez les données complètes dans la documentation utilisateur. Nos conditions générales d'utilisation des téléchargements sont applicables.



Câble pour capteurs/actionneurs, 3-pôles, connecteur mâle droit M12, détrompage: A, sur Connecteur femelle droit M12, détrompage: A et Connecteur femelle droit M12, détrompage: A, longueur de câble: 0,3 m

Données commerciales

Référence	1077271
Conditionnement	1 Unité(s)
Commande minimum	100 Unité(s)
Remarque	Fabrication à la commande (pas de reprise)
Clé de vente	BF1COA
Product key	BF1COA
GTIN	4055626789897
Poids par pièce (emballage compris)	58,534 g
Poids par pièce (hors emballage)	58,534 g
Numéro du tarif douanier	85444290
Pays d'origine	PL

SAC-3P-M12Y/2X0,3-PUR/M12FS - Câble pour capteurs/actionneurs



1077271

<https://www.phoenixcontact.com/fr/produits/1077271>

Caractéristiques techniques

Propriétés du produit

Type de produit	Répartiteur avec câble
Nombre de pôles	3
Nombre de sorties de câble	2
Blindé	non
Détrompage	A

Propriétés d'isolation

Catégorie de surtension	II
Degré de pollution	3

Indications sur les matériaux

Classe d'inflammabilité selon UL 94	HB
Matériau du joint	NBR
Matériau de surface de prise	TPU, ignifuge, autoextinguible
Matériau de contact	CuSn
Matériau de surface du contact	Ni/Au
Matériau de porte-contacts	TPU GF
Matériau du raccordement vissé	Zinc moulé sous pression, nickelé

Propriétés électriques

Résistance de contact	$\leq 5 \text{ m}\Omega$
Résistance d'isolement	$\geq 10 \text{ G}\Omega$
Tension nominale U_N	48 V AC
	60 V DC
Intensité nominale I_N	4 A

Propriétés mécaniques

Caractéristiques mécaniques

Cycles d'enfichage	≥ 100
--------------------	------------

Signalisation

Affichage d'état	Non
Présence d'un affichage d'état	Non

Connecteur

Raccordement 1

Type	connecteur mâle droit M12
Type de codage	A

SAC-3P-M12Y/2X0,3-PUR/M12FS - Câble pour capteurs/actionneurs

1077271

<https://www.phoenixcontact.com/fr/produits/1077271>

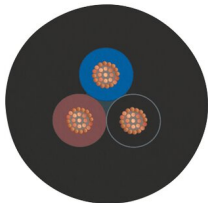
Raccordement 2

Type	Connecteur femelle droit M12
Type de codage	A

Câble/conducteur

Longueur du câble	0,3 m
-------------------	-------

PUR exempt d'halogène noir [PUR]

Dessin coté	
Poids de gaine	23 kg/km
Style UL AWM	20549
Nombre de pôles	3
Blindé	non
Type	PUR exempt d'halogène noir [PUR]
Structure du conducteur ligne de signal	42x 0,10 mm
AWG ligne de signaux	22
Section de câble	3x 0,34 mm ² (Ligne de signal)
Diamètre de fil avec isolant	1,27 mm ±0,02 mm (Ligne de signal)
Diamètre extérieur du câble	3,85 mm ±0,15 mm
Gaine extérieure, matériau	PUR
Gaine extérieure, coloris	gris-noir RAL 7021
Matériau conducteur	Cordon Cu nu
Matériau isolant de fil	PP
Fil, coloris	marron, bleu, noir
Epaisseur isolement	≥ 0,21 mm (Isolant de fil) env. 0,5 mm (Gaine extérieure)
Câblage total	3 fils torsadés longitudinalement
Résistance max. du conducteur	max. 58 Ω/km (à 20 °C)
Résistance d'isolement	≥ 100 GΩ*km (à 20 °C)
Tension nominale câble	≤ 300 V
Tension d'essai	≥ 3000 V
Rayon de courbure minimal, pose fixe	19 mm
Rayon de courbure minimal, pose souple	38 mm
Cycles de flexion max.	10000000
Absence d'halogène	selon DIN VDE 0472 partie 815

SAC-3P-M12Y/2X0,3-PUR/M12FS - Câble pour capteurs/actionneurs



1077271

<https://www.phoenixcontact.com/fr/produits/1077271>

Résistance à la propagation des flammes	selon UL 758/1581 FT2
	DIN EN 60332-2-2 (20 s)
Résistance à l'huile	selon DIN EN 60811-2-1
Résistance spéciale	bonne résistance aux acides, aux lessives alcalines et aux solvants
	résistant à l'hydrolyse et aux microbes
	relativement résistant aux UV selon DIN EN ISO 4892-2-A
Propriétés particulières	compatible chaîne porte-câbles
	exempt de silicone
	exempt de substances néfastes à l'application d'enduits
Température ambiante (fonctionnement)	-40 °C ... 80 °C (câble, pose fixe)
	-25 °C ... 80 °C (Câble, pose souple)

Conditions environnementales et de durée de vie

Conditions ambiantes

Indice de protection	IP65
	IP68
Température ambiante (fonctionnement)	-25 °C ... 90 °C (connecteur mâle / femelle)
	-40 °C ... 80 °C (câble, pose fixe)
	-5 °C ... 80 °C (Câble, pose souple)

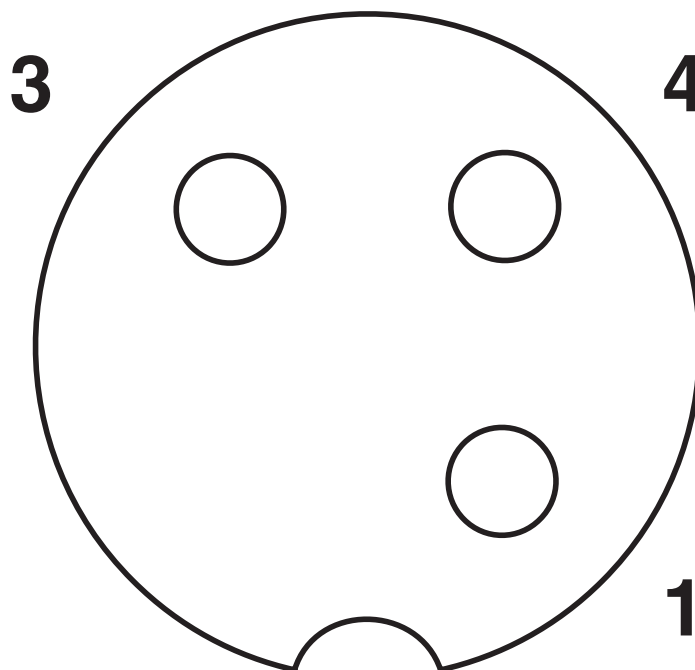
SAC-3P-M12Y/2X0,3-PUR/M12FS - Câble pour capteurs/actionneurs

1077271

<https://www.phoenixcontact.com/fr/produits/1077271>

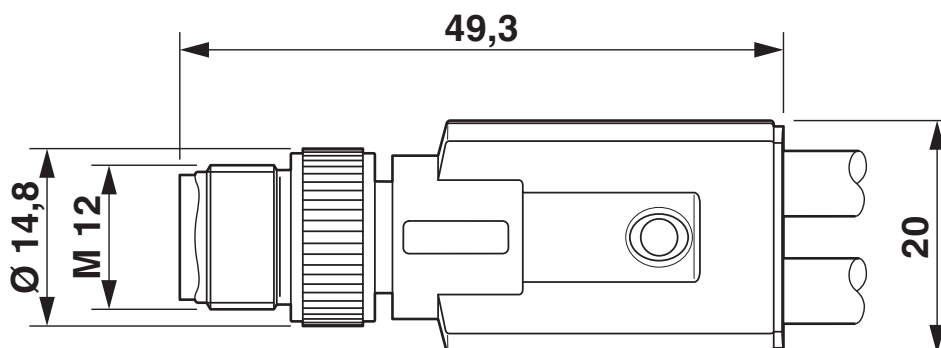
Dessins

Dessin schématique



Nombre de pôles connecteur femelle M12, 3 pôles, détrompage A, vue côté femelle

Dessin coté



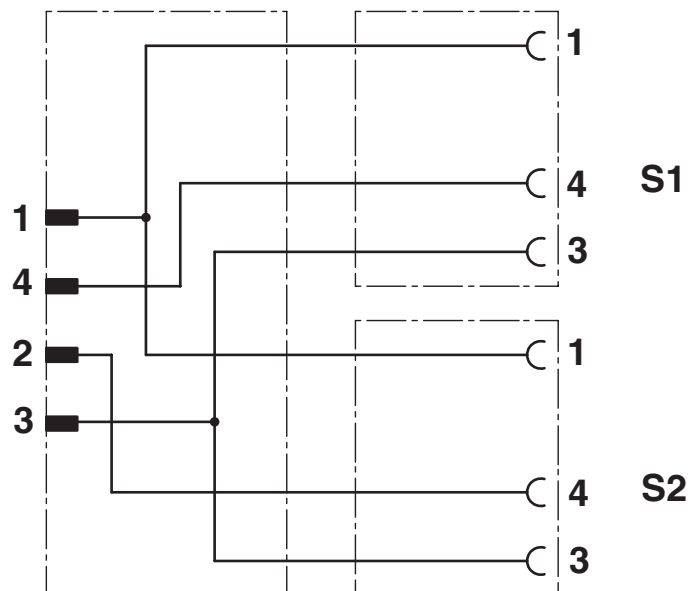
Connecteur mâle M12x1, répartiteur en Y

SAC-3P-M12Y/2X0,3-PUR/M12FS - Câble pour capteurs/actionneurs

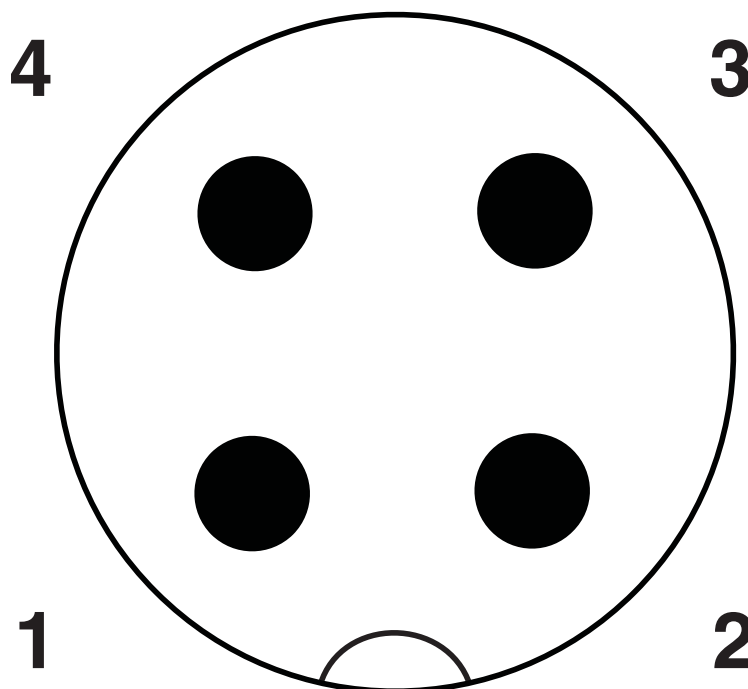
1077271

<https://www.phoenixcontact.com/fr/produits/1077271>

Schéma de connexion



Dessin schématique



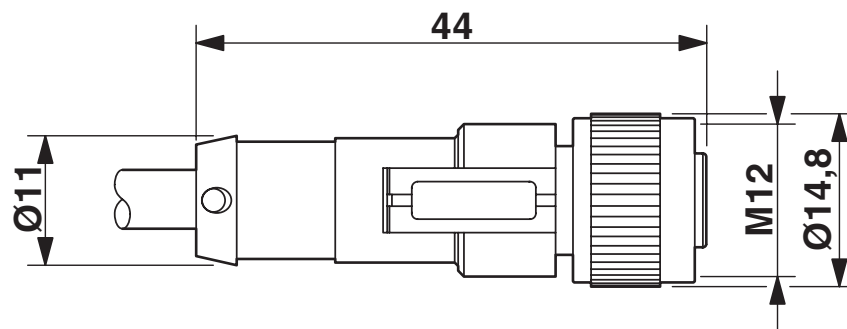
Nombre de pôles M12 mâle, 4 pôles, détrompage A, vue côté mâle

SAC-3P-M12Y/2X0,3-PUR/M12FS - Câble pour capteurs/actionneurs

1077271

<https://www.phoenixcontact.com/fr/produits/1077271>

Dessin coté



Connecteur femelle M12 x 1, droit

SAC-3P-M12Y/2X0,3-PUR/M12FS - Câble pour capteurs/actionneurs



1077271

<https://www.phoenixcontact.com/fr/produits/1077271>

Homologations

To download certificates, visit the product detail page: <https://www.phoenixcontact.com/fr/produits/1077271>



UL Listed

Identifiant de l'homologation: FILE E 221474

Tension nominale U_N	Intensité nominale I_N	Section AWG	Section mm^2
300 V	4 A	-	-



cUL Listed

Identifiant de l'homologation: FILE E 221474

Tension nominale U_N	Intensité nominale I_N	Section AWG	Section mm^2
300 V	4 A	-	-



EAC-RoHS

Identifiant de l'homologation: RU D-DE.HB35.B.00385

cULus Listed

SAC-3P-M12Y/2X0,3-PUR/M12FS - Câble pour capteurs/actionneurs



1077271

<https://www.phoenixcontact.com/fr/produits/1077271>

Classifications

ECLASS

ECLASS-11.0	27060313
ECLASS-12.0	27060313
ECLASS-13.0	27060313

ETIM

ETIM 9.0	EC001855
----------	----------

UNSPSC

UNSPSC 21.0	26121600
-------------	----------

SAC-3P-M12Y/2X0,3-PUR/M12FS - Câble pour capteurs/actionneurs



1077271

<https://www.phoenixcontact.com/fr/produits/1077271>

Conformité environnementale

China RoHS

Période d'utilisation conforme : illimitée = EFUP-e

Aucune substance dangereuse dépassant les valeurs seuils ;

Phoenix Contact 2023 © - Tous droits réservés

<https://www.phoenixcontact.com>

PHOENIX CONTACT SAS

52 Boulevard de Beaubourg Emerainville

77436 Marne La Vallée Cedex 2 France

+33 (0) 1 60 17 98 98

documentation@phoenixcontact.fr