

NBC-M8MRD/10,0-93C - Câble de réseau



1080531

<https://www.phoenixcontact.com/fr/produits/1080531>

Veillez tenir compte du fait que les données affichées dans ce document PDF proviennent de notre catalogue en ligne. Vous trouverez les données complètes dans la documentation utilisateur. Nos conditions générales d'utilisation des téléchargements sont applicables.



Câble de réseau, PROFINET CAT5 (100 Mbit/s), EtherCAT® CAT5 (100 Mbit/s), 4-pôles exempt d'halogène, blindé (Advanced Shielding Technology), connecteur mâle coudé M8, détrompage: D / IP67, sur extrémité libre, longueur de câble: 10 m

Données commerciales

Référence	1080531
Conditionnement	1 Unité(s)
Commande minimum	1 Unité(s)
Clé de vente	BF1BJI
Product key	BF1BJI
Page catalogue	Page 395 (C-2-2019)
GTIN	4055626804675
Poids par pièce (emballage compris)	657,9 g
Poids par pièce (hors emballage)	563,08 g
Numéro du tarif douanier	85444290
Pays d'origine	PL

Caractéristiques techniques

Remarques

Généralités	Ce produit est conforme à la directive PROFINET Cabling and Interconnection Technology Guideline for PROFINET, Version 2.00, Order No: 2.252, chapitre 8.2 Connectors for Outside Environment (Balanced cabling)
-------------	--

Propriétés du produit

Type de produit	Câble de données préconfectionné
Type de capteur	PROFINET
Nombre de pôles	4
Application	Standard
Nombre de sorties de câble	1
Blindé	oui
Détrompage	D

Interfaces

Type de signal/catégorie	PROFINET CAT5 (CEI 11801), 100 Mbit/s EtherCAT® CAT5 (CEI 11801), 100 Mbit/s
--------------------------	---

Signalisation

Affichage d'état	Non
Présence d'un affichage d'état	Non

Propriétés électriques

Tension nominale U_N	48 V AC 60 V DC
Intensité nominale I_N	4 A
Support de transmission	Cuivre

Connecteur

Raccordement 1

Type	connecteur mâle coudé M8 / IP67
Nombre de pôles	4
Type de codage	D (Données)
Blindé	oui
Couleur surface de prise	noir
Matériau	CuSn (Contact) Ni/Au (Surface des contacts) PA 6.6 (Porte-contacts) TPU, ignifuge, autoextinguible (Surface de prise) Brass, nickel-plated (Raccordement vissé)
Cycles d'enfichage	≥ 100

NBC-M8MRD/10,0-93C - Câble de réseau



1080531

<https://www.phoenixcontact.com/fr/produits/1080531>

Résistance de contact	≤ 5 mΩ
Résistance d'isolement	≥ 100 MΩ
Couple de serrage	0,2 Nm
Indice de protection	IP67
Température ambiante (fonctionnement)	-25 °C ... 90 °C
Nombre de pôles	4
Cycles d'enfichage	100

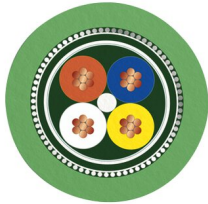
Raccordement 2

Type	extrémité libre
Longueur à dénuder de la gaine (extrémité non terminée)	45 mm ±10 mm

Câble/conducteur

Longueur du câble	10 m
-------------------	------

Chaîne porte-câbles PROFINET CAT5 [93C]

Dessin coté	
Poids de gaine	61 kg/km
Nombre de pôles	4
Blindé	oui
Type	Chaîne porte-câbles PROFINET CAT5 [93C]
Structure du conducteur	1x4xAWG22/7, SF/TQ
Durée du parcours du signal	5,3 ns/m
Vitesse du signal	0,66 c
Structure du conducteur ligne de signal	7x 0,25 mm
AWG ligne de signaux	22
Section de câble	4x 0,34 mm ²
Diamètre de fil avec isolant	1,5 mm
Diamètre extérieur du câble	6,5 mm ±0,2 mm
Gaine extérieure, matériau	PUR
Gaine extérieure, coloris	vert RAL 6018
Matériau conducteur	Cordon Cu étamé
Matériau isolant de fil	PE
Fil, coloris	blanc, jaune, bleu, orange
Epaisseur gaine extérieure	env. 0,9 mm
Câblage total	Quarte en étoile
Revêtement optique de blindage	85 %
Résistance d'isolement	≥ 500 MΩ*km

1080531

<https://www.phoenixcontact.com/fr/produits/1080531>

Résistance de liaison	≤ 20,00 mΩ/m (pour 10 MHz)
Résistance de boucle	≤ 120,00 Ω/km
Impédance d'onde	100 Ω ±15 Ω (pour 1 ... 100 MHz)
Tension nominale câble	600 V (Cote UL)
Tension d'essai fil/fil	2000 V (50 Hz, 1 min.)
Tension d'essai fil/blindage	2000 V (50 Hz, 1 min.)
Rayon de courbure minimum, position fixe	5 x D
Rayon de courbure minimum, position flexible	7,5 x D
Rayon de courbure minimal, pose fixe	33 mm
Rayon de courbure minimal, pose souple	49 mm
Cycles de flexion max.	3000000
Résistance à la traction	≤ 150 N
Contraintes de torsion	± 30 °/m
Affaiblissement paradiaphonique (NEXT)	80 dB (pour 1 MHz)
	76 dB (pour 4 MHz)
	70 dB (pour 10 MHz)
	65 dB (pour 16 MHz)
	63 dB (pour 20 MHz)
	60 dB (pour 31,25 MHz)
	55 dB (pour 62,5 MHz)
	50 dB (pour 100 MHz)
Effet d'écran	2,1 dB (pour 1 MHz)
	4 dB (pour 4 MHz)
	6,3 dB (pour 10 MHz)
	8 dB (pour 16 MHz)
	9 dB (pour 20 MHz)
	11,4 dB (pour 31,25 MHz)
	16,5 dB (pour 62,5 MHz)
	21,3 dB (pour 100 MHz)
Absence d'halogène	oui
Résistance à la propagation des flammes	selon CEI 60332-1-2
Résistance à l'huile	selon DIN EN 60811-2-1
Résistance spéciale	résistant aux UV
Propriétés particulières	Caractéristiques électriques selon EN 50288-2-2
Température ambiante (fonctionnement)	-40 °C ... 70 °C (câble, pose fixe)
	-40 °C ... 70 °C (Câble, pose souple)
Température ambiante (montage)	-20 °C ... 60 °C

Conditions environnementales et de durée de vie

Conditions ambiantes

Indice de protection	IP65
	IP67

Normes et spécifications

NBC-M8MRD/10,0-93C - Câble de réseau



1080531

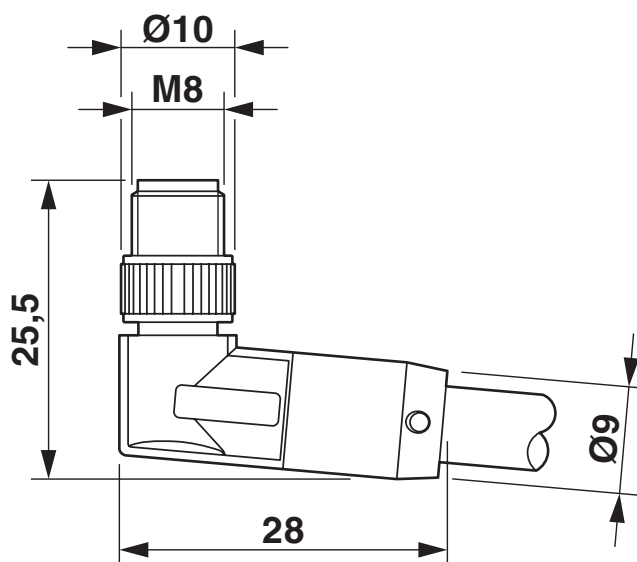
<https://www.phoenixcontact.com/fr/produits/1080531>

M8

Désignation de la norme	Connecteur M8
Normes/prescriptions	CEI 61076-2-114

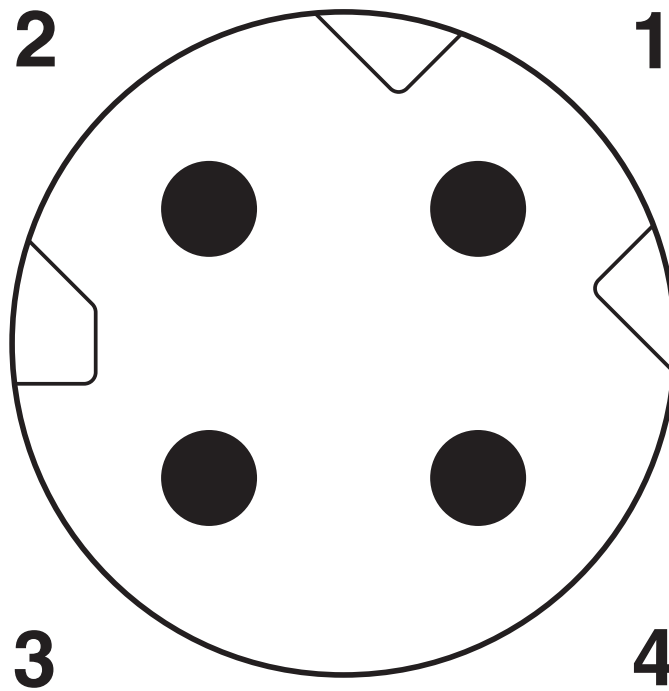
Dessins

Dessin coté



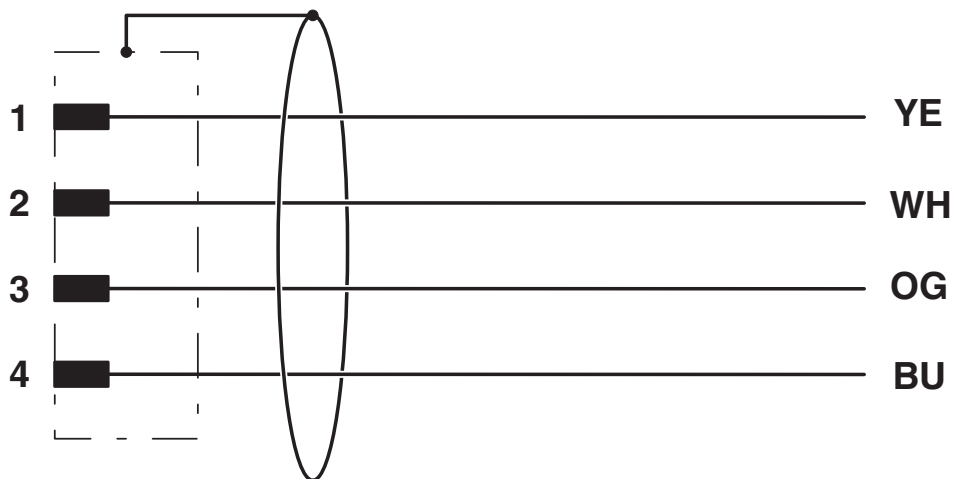
Connecteur mâle M8 x 1, coudé, blindé

Dessin schématique



Brochage connecteur mâle M8, 4 pôles, détrompage D, vue côté mâle

Schéma de connexion



1080531

<https://www.phoenixcontact.com/fr/produits/1080531>

Homologations

 To download certificates, visit the product detail page: <https://www.phoenixcontact.com/fr/produits/1080531>

UL Listed

Identifiant de l'homologation: E335024

	Tension nominale U_N	Intensité nominale I_N	Section AWG	Section mm^2
	30 V	0,5 A	-	-

cUL Listed

Identifiant de l'homologation: E335024

	Tension nominale U_N	Intensité nominale I_N	Section AWG	Section mm^2
	30 V	0,5 A	-	-

EAC-RoHS

Identifiant de l'homologation: RU D-DE.HB35.B.00385

cULus Listed

1080531

<https://www.phoenixcontact.com/fr/produits/1080531>

Classifications

ECLASS

ECLASS-11.0	27060307
ECLASS-12.0	27060307
ECLASS-13.0	27060307

ETIM

ETIM 9.0	EC001855
----------	----------

UNSPSC

UNSPSC 21.0	26121600
-------------	----------

NBC-M8MRD/10,0-93C - Câble de réseau



1080531

<https://www.phoenixcontact.com/fr/produits/1080531>

Conformité environnementale

China RoHS	Période d'utilisation conforme : illimitée = EFUP-e
	Aucune substance dangereuse dépassant les valeurs seuils ;

Phoenix Contact 2023 © - Tous droits réservés
<https://www.phoenixcontact.com>

PHOENIX CONTACT SAS
52 Boulevard de Beaubourg Emerainville
77436 Marne La Vallée Cedex 2 France
+33 (0) 1 60 17 98 98
documentation@phoenixcontact.fr