

SACC-E-M 8FS-3CON-M8/2,0 - Embases paroi avant



1081551

<https://www.phoenixcontact.com/fr/produits/1081551>

Veillez tenir compte du fait que les données affichées dans ce document PDF proviennent de notre catalogue en ligne. Vous trouverez les données complètes dans la documentation utilisateur. Nos conditions générales d'utilisation des téléchargements sont applicables.



Embases paroi avant, 3-pôles, connecteur femelle, droit, M8, Montage sur face avant, M8 x 0,5, Cordons individuels, longueur de câble: 2 m, 0,25 mm², Cordon PVC

Avantages

- Prééquipés avec torons pour une utilisation immédiate
- Confections et longueurs de torons spécifiques au client disponibles
- Coulé du côté des torons pour une étanchéité optimale
- Schémas de pôles et détrompages courants pour la transmission des signaux avec un format de conception uniforme

Données commerciales

Référence	1081551
Conditionnement	1 Unité(s)
Commande minimum	100 Unité(s)
Clé de vente	ABQIBA
Product key	ABQIBA
GTIN	4055626810300
Poids par pièce (emballage compris)	30,3 g
Poids par pièce (hors emballage)	29,78 g
Numéro du tarif douanier	85444290
Pays d'origine	DE

Caractéristiques techniques

Montage

Type de montage	Montage sur face avant M8 x 0,5
Type de raccordement	Cordons individuels

Propriétés du produit

Type de produit	Connecteurs circulaires (côté appareil)
Nombre de pôles	3
Nombre de sorties de câble	1
Blindé	non
Détrompage	A

Propriétés d'isolation

Catégorie de surtension	II
Degré de pollution	3

Indications sur les matériaux

Classe d'inflammabilité selon UL 94	HB
Matériau du joint	Viton
Matériau de contact	CuSn
Matériau de surface du contact	Au
Matériau de porte-contacts	PUR
Matériau du raccordement vissé	Laiton, nickelé
Matériau conducteur	Cordon Cu étamé

Propriétés électriques

Tension de choc assignée	1,5 kV
Résistance de contact	$\leq 3 \text{ m}\Omega$
Résistance d'isolement	$\geq 100 \text{ M}\Omega$
Tension nominale U_N	48 V AC 60 V DC
Intensité nominale I_N	4 A
Résistance max. du conducteur	80 Ω/km

Caractéristiques de raccordement

Raccordement du conducteur

Type de raccordement	Cordons individuels
----------------------	---------------------

Connecteur

Raccordement 1

Type tête	connecteur femelle
Sortie de câble tête	droit

SACC-E-M 8FS-3CON-M8/2,0 - Embases paroi avant



1081551

<https://www.phoenixcontact.com/fr/produits/1081551>

Type de filetage tête	M8
-----------------------	----

Câble/conducteur

Longueur du câble	2 m
Type	Cordon PVC
Diamètre de fil avec isolant	1,5 mm \pm 0,1 mm
Fil, coloris	marron, bleu, noir
Matériau conducteur	Cordon Cu étamé
Structure du conducteur ligne de signal	7x 0,20 mm
AWG ligne de signaux	24
Matériel Isolant du fil	PVC / UL
Epaisseur isolement	0,21 mm
Tension nominale câble	300 V
Tension d'essai câble	2000 V AC
Résistance de la ligne	$\geq 80 \Omega/\text{km}$
Résistance d'isolation de la ligne	$\geq 20 \text{ M}\Omega \cdot \text{km}$
Température ambiante (fonctionnement)	-40 °C ... 105 °C (câble, pose fixe) -10 °C ... 105 °C (Câble, pose souple)

Conditions environnementales et de durée de vie

Conditions ambiantes

Indice de protection	IP67
	IP67
Température ambiante (fonctionnement)	-25 °C ... 85 °C (connecteur mâle / femelle)
	-40 °C ... 105 °C (câble, pose fixe)
	-10 °C ... 105 °C (Câble, pose souple)

Normes et spécifications

M8

Désignation de la norme	Connecteur M8
Normes/prescriptions	CEI 61076-2-104

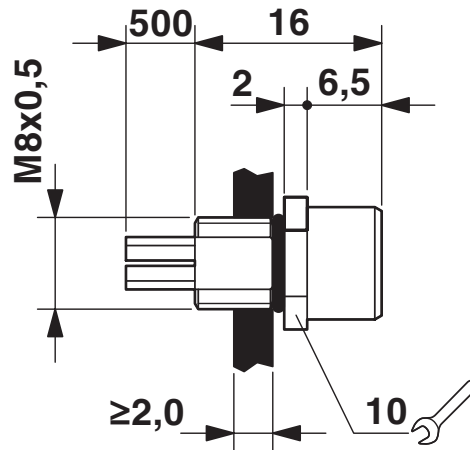
SACC-E-M 8FS-3CON-M8/2,0 - Embases paroi avant

1081551

<https://www.phoenixcontact.com/fr/produits/1081551>

Dessins

Dessin coté



Dessin coté

Dessin schématique



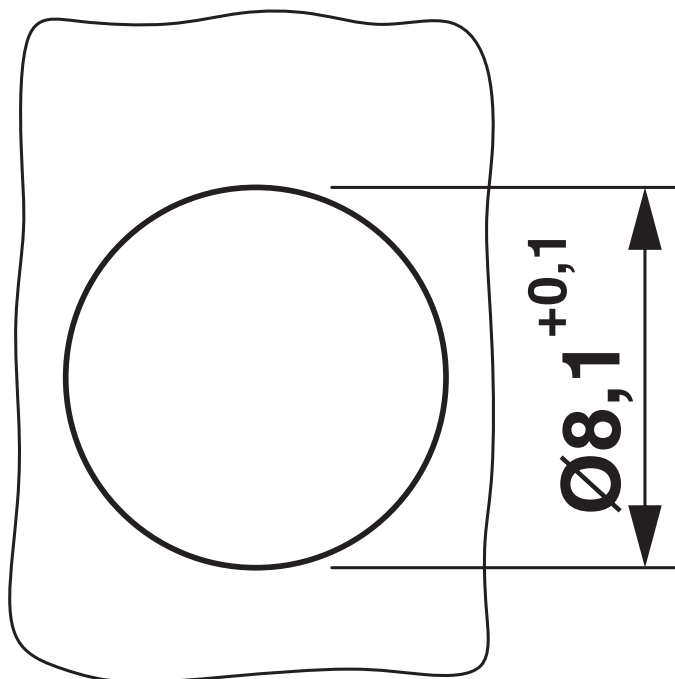
Nombre de pôles femelle M8, 3 pôles, vue côté femelle

SACC-E-M 8FS-3CON-M8/2,0 - Embases paroi avant

1081551

<https://www.phoenixcontact.com/fr/produits/1081551>

Dessin coté



Alésage boîtier

SACC-E-M 8FS-3CON-M8/2,0 - Embases paroi avant



1081551

<https://www.phoenixcontact.com/fr/produits/1081551>

Homologations

🔗 To download certificates, visit the product detail page: <https://www.phoenixcontact.com/fr/produits/1081551>



EAC

Identifiant de l'homologation: B.01687

1081551

<https://www.phoenixcontact.com/fr/produits/1081551>

Classifications

ECLASS

ECLASS-11.0	27440102
ECLASS-12.0	27440116
ECLASS-13.0	27440116

ETIM

ETIM 8.0	EC002635
----------	----------

UNSPSC

UNSPSC 21.0	39121400
-------------	----------

SACC-E-M 8FS-3CON-M8/2,0 - Embases paroi avant



1081551

<https://www.phoenixcontact.com/fr/produits/1081551>

Conformité environnementale

REACH SVHC

Lead 7439-92-1

SACC-E-M 8FS-3CON-M8/2,0 - Embases paroi avant



1081551

<https://www.phoenixcontact.com/fr/produits/1081551>

Accessoires

SACC-E-MU-M8X0,5 - Ecrou plat

1504071

<https://www.phoenixcontact.com/fr/produits/1504071>

Ecrou plat, Montage vissé, M8 x 0,5, L'article est sans plomb, conformément à la directive RoHS II, sans exception 6c (Pb < 0,1 %)



Phoenix Contact 2023 © - Tous droits réservés
<https://www.phoenixcontact.com>

PHOENIX CONTACT SAS
52 Boulevard de Beaubourg Emerainville
77436 Marne La Vallée Cedex 2 France
+33 (0) 1 60 17 98 98
documentation@phoenixcontact.fr