

HC-STA-B24-HHFD-1TTM50-EL-AL - Boîtier



1082554

<https://www.phoenixcontact.com/fr/produits/1082554>

Veillez tenir compte du fait que les données affichées dans ce document PDF proviennent de notre catalogue en ligne. Vous trouverez les données complètes dans la documentation utilisateur. Nos conditions générales d'utilisation des téléchargements sont applicables.



Capot passe-câble B24, pour étrier transversal, matériau: Aluminium coulé sous pression, résistant à l'eau de mer, nombre de sorties: 1, droit, 1x M50, hauteur: 110,8 mm, presse-étoupe: sans, Standard

Données commerciales

Référence	1082554
Conditionnement	1 Unité(s)
Commande minimum	1 Unité(s)
Clé de vente	BF7APB
Product key	BF7APB
Page catalogue	Page 638 (C-2-2019)
GTIN	4055626815077
Poids par pièce (emballage compris)	427,3 g
Poids par pièce (hors emballage)	423 g
Numéro du tarif douanier	85389099
Pays d'origine	CN

Caractéristiques techniques

Remarques

Généralités	pour éléments de contact HC-B24, BB46, D64, DD108, HV10/16, M
-------------	---

Propriétés du produit

Type	B24
Type de produit	Boîtier avec verrouillage à étrier
Application	Standard
Nombre de sorties de câble	1
Type de presse-étoupe	1x M50
Type de boîtier	Capot passe-câble
Sortie du câble	droit
Presse-étoupe Pg	sans

Dimensions

Dessin coté	
Largeur	60 mm
Hauteur	110,8 mm
Longueur	119,2 mm

Indications sur les matériaux

Matériau de surface du boîtier	non revêtu
Résistance aux chocs	IK09
Matériau du boîtier	Aluminium coulé sous pression, résistant à l'eau de mer

Propriétés mécaniques

Caractéristiques mécaniques

Type de presse-étoupe	1x M50
Type de verrouillage	Broche

Conditions environnementales et de durée de vie

Conditions ambiantes

Indice de protection	IP66
	IP67
Indice de protection (NEMA)	4 (UL 50e)
	4X (UL 50e)

HC-STA-B24-HHFD-1TTM50-EL-AL - Boîtier



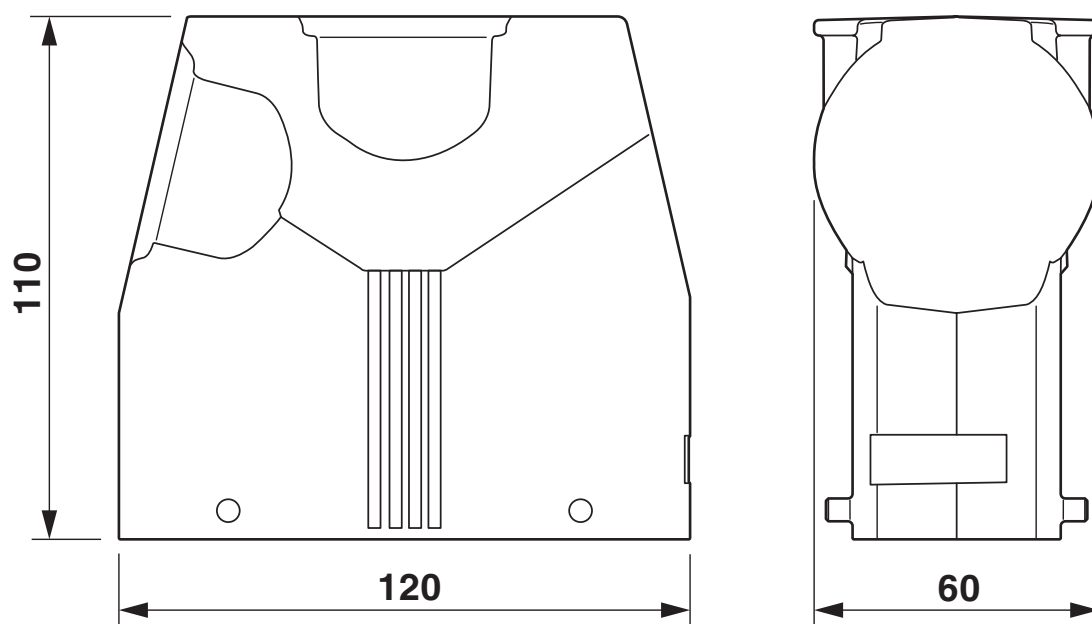
1082554

<https://www.phoenixcontact.com/fr/produits/1082554>

	12 (UL 50e)
Résistance aux chocs	IK09
Température ambiante (fonctionnement)	-40 °C ... 125 °C

Dessins

Dessin coté



Schéma

1082554

<https://www.phoenixcontact.com/fr/produits/1082554>

Homologations

🔗 To download certificates, visit the product detail page: <https://www.phoenixcontact.com/fr/produits/1082554>

DNV

Identifiant de l'homologation: TAE000037S



EAC

Identifiant de l'homologation: RU C-DE.BL08.B.00511

1082554

<https://www.phoenixcontact.com/fr/produits/1082554>

Classifications

ECLASS

ECLASS-11.0	27440202
ECLASS-12.0	27440202
ECLASS-13.0	27440202

ETIM

ETIM 9.0	EC000437
----------	----------

UNSPSC

UNSPSC 21.0	31261500
-------------	----------

1082554

<https://www.phoenixcontact.com/fr/produits/1082554>

Conformité environnementale

China RoHS

Période d'utilisation conforme : illimitée = EFUP-e

Aucune substance dangereuse dépassant les valeurs seuils ;

1082554

<https://www.phoenixcontact.com/fr/produits/1082554>

Accessoires

G-INS-M50-L68N-NNES-S - Presse-étoupe

1411168

<https://www.phoenixcontact.com/fr/produits/1411168>



Presse-étoupe, matériau du raccordement vissé: Laiton, nickelé, diamètre extérieur du câble 27 mm ... 38 mm, blindage: non, filetage de raccordement: M50 x 1,5, coloris: argenté, avec joint torique

G-INSEC-M50-L68N-NCRS-S - Presse-étoupe

1411193

<https://www.phoenixcontact.com/fr/produits/1411193>



Presse-étoupe, matériau du raccordement vissé: Laiton, nickelé, diamètre extérieur du câble 24 mm ... 35 mm, blindage: oui, filetage de raccordement: M50 x 1,5, coloris: argenté, avec joint torique

HC-STA-B24-HHFD-1TTM50-EL-AL - Boîtier

1082554

<https://www.phoenixcontact.com/fr/produits/1082554>



US-EMLP (20X9) CUS - Etiquette en plastique

0830085

<https://www.phoenixcontact.com/fr/produits/0830085>

Etiquette en plastique, à commander : sous forme de carte, blanc, impression selon les indications du client, type de montage: collage, surface utile: 20 x 9 mm, Nombre d'étiquettes: 75



HC-B24-HCWD-PLR-BK - Capot de protection

1346552

<https://www.phoenixcontact.com/fr/produits/1346552>

Capot de protection B24, avec étrier transversal, matériau du couvercle de protection: PC, hauteur: 25,4 mm, joint: oui



HC-STA-B24-HHFD-1TTM50-EL-AL - Boîtier

1082554

<https://www.phoenixcontact.com/fr/produits/1082554>



US-EMLP-HA (20X9) - Etiquette en plastique

0830989

<https://www.phoenixcontact.com/fr/produits/0830989>

Etiquette en plastique, Carte, blanc, vierge, repérable avec : BLUEMARK ID COLOR, BLUEMARK ID, THERMOMARK PRIME, THERMOMARK CARD 2.0, THERMOMARK CARD, type de montage: collage, surface utile: 20 x 9 mm, Nombre d'étiquettes: 70



Phoenix Contact 2023 © - Tous droits réservés

<https://www.phoenixcontact.com>

PHOENIX CONTACT SAS

52 Boulevard de Beaubourg Emerainville

77436 Marne La Vallée Cedex 2 France

+33 (0) 1 60 17 98 98

documentation@phoenixcontact.fr