

HC-STA-B06-SHWSC-2SSM40-ELC-AL - Boîtier



1082577

<https://www.phoenixcontact.com/fr/produits/1082577>

Veillez tenir compte du fait que les données affichées dans ce document PDF proviennent de notre catalogue en ligne. Vous trouverez les données complètes dans la documentation utilisateur. Nos conditions générales d'utilisation des téléchargements sont applicables.



Embase en saillie B6, avec étrier longitudinal, matériau: Aluminium coulé sous pression, résistant à l'eau de mer, matériau du couvercle de protection: PC, nombre de sorties: 2, latérale, 2x M40, hauteur: 74,8 mm, presse-étoupe: sans, capot de protection: oui, Standard

Avantages

- Excellent effet de blindage en cas de perturbations électromagnétiques

Données commerciales

Référence	1082577
Conditionnement	1 Unité(s)
Commande minimum	1 Unité(s)
Clé de vente	BF7APB
Product key	BF7APB
Page catalogue	Page 599 (C-2-2019)
GTIN	4055626816166
Poids par pièce (emballage compris)	262,3 g
Poids par pièce (hors emballage)	262 g
Numéro du tarif douanier	85389099
Pays d'origine	CN

Caractéristiques techniques

Remarques

Généralités	pour éléments de contact HC-B6, BB10, DD24, M. Capot haut pour espace de câblage très grand
-------------	---

Propriétés du produit

Type	B6
Type de produit	Boîtier avec verrouillage à étrier
Application	Standard
Nombre de sorties de câble	2
Type de presse-étoupe	2x M40
Type de boîtier	Embase en saillie
Capot de protection	oui
Sortie du câble	latérale
Presse-étoupe Pg	sans

Dimensions

Dessin coté		
Largeur	52 mm	
Hauteur	74,8 mm	
Longueur	84 mm	
Diamètre de perçage	5,5 mm	

Indications sur les matériaux

Classe d'inflammabilité selon UL 94	V0 (Verrouillage)
	V0 (Capot de protection)
Matériau du joint	NBR, conducteur
Matériau de surface du boîtier	non revêtu
Matériau du couvercle de protection	PC
Matériau de l'étrier de verrouillage	PA
Résistance aux chocs	IK08
Matériau du boîtier	Aluminium coulé sous pression, résistant à l'eau de mer

Propriétés mécaniques

Caractéristiques mécaniques

Type de presse-étoupe	2x M40
Type de verrouillage	Étrier

1082577

<https://www.phoenixcontact.com/fr/produits/1082577>

Montage

Instructions de montage	Une ouverture est fermée avec un bouchon en plastique et peut être ouverte avec un tournevis.
-------------------------	---

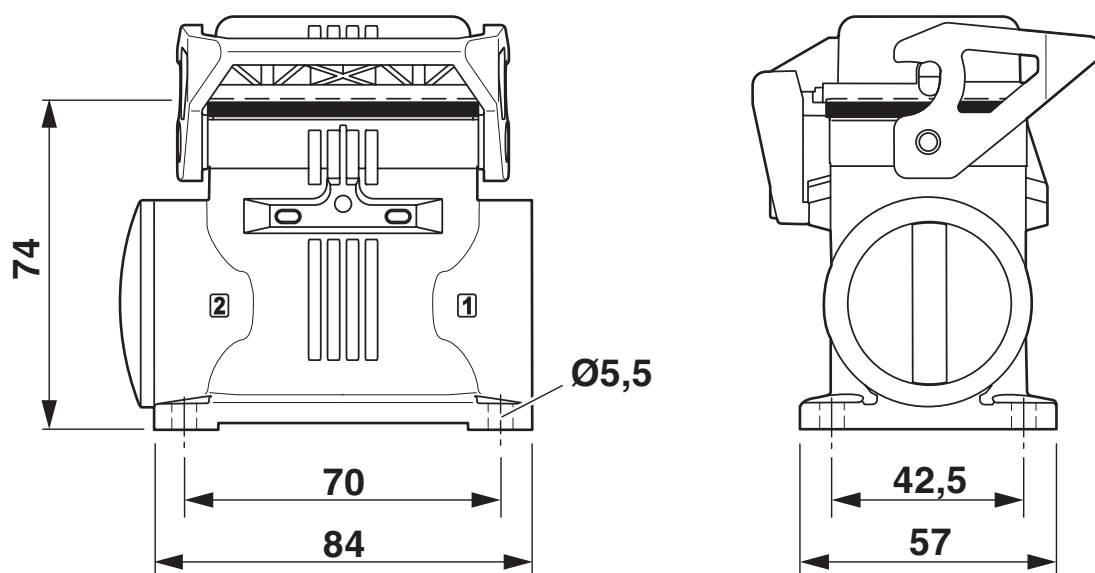
Conditions environnementales et de durée de vie

Conditions ambiantes

Indice de protection	IP66 (avec capot de protection fermé)
	IP67 (à l'état enfiché)
Indice de protection (NEMA)	4 (UL 50e)
	4X (UL 50e)
	12 (UL 50e)
Résistance aux chocs	IK08
Température ambiante (fonctionnement)	-40 °C ... 125 °C

Dessins

Dessin coté



Schéma

1082577

<https://www.phoenixcontact.com/fr/produits/1082577>

Homologations

🔗 To download certificates, visit the product detail page: <https://www.phoenixcontact.com/fr/produits/1082577>

DNV

Identifiant de l'homologation: TAE000037S



EAC

Identifiant de l'homologation: RU C-DE.BL08.B.00511

1082577

<https://www.phoenixcontact.com/fr/produits/1082577>

Classifications

ECLASS

ECLASS-11.0	27440202
ECLASS-12.0	27440202
ECLASS-13.0	27440202

ETIM

ETIM 9.0	EC000437
----------	----------

UNSPSC

UNSPSC 21.0	31261500
-------------	----------

1082577

<https://www.phoenixcontact.com/fr/produits/1082577>

Conformité environnementale

China RoHS

Période d'utilisation conforme : illimitée = EFUP-e

Aucune substance dangereuse dépassant les valeurs seuils ;

1082577

<https://www.phoenixcontact.com/fr/produits/1082577>

Accessoires

G-INS-M40-M68N-NNES-S - Presse-étoupe

1411167

<https://www.phoenixcontact.com/fr/produits/1411167>



Presse-étoupe, matériau du raccordement vissé: Laiton, nickelé, diamètre extérieur du câble 19 mm ... 28 mm, blindage: non, filetage de raccordement: M40 x 1,5, coloris: argenté, avec joint torique

G-INSEC-M40-M68N-NCRS-S - Presse-étoupe

1411192

<https://www.phoenixcontact.com/fr/produits/1411192>



Presse-étoupe, matériau du raccordement vissé: Laiton, nickelé, diamètre extérieur du câble 19 mm ... 27 mm, blindage: oui, filetage de raccordement: M40 x 1,5, coloris: argenté, avec joint torique

HC-STA-B06-SHWSC-2SSM40-ELC-AL - Boîtier

1082577

<https://www.phoenixcontact.com/fr/produits/1082577>



HC-STA-B06-SL-PLBK - Etrier de boîtier

1412591

<https://www.phoenixcontact.com/fr/produits/1412591>



Étrier longitudinal pour boîtier B6, HC-EVO....AL et HC-STA....AL

HC-B06-SP-CBK - Joint profilé

1411477

<https://www.phoenixcontact.com/fr/produits/1411477>



Joint d'étanchéité profilé pour châssis HEAVYCONNEC EVO de type B6, conducteur

HC-STA-B06-SHWSC-2SSM40-ELC-AL - Boîtier

1082577

<https://www.phoenixcontact.com/fr/produits/1082577>



HC-B06-BC-HI-PLBK - Capot de protection

1407692

<https://www.phoenixcontact.com/fr/produits/1407692>

Capot de protection B6, pour étrier longitudinal, matériau du couvercle de protection: PC, hauteur: 19 mm, joint: non



HC-STA-B06-DC-PL - Capot de protection

1421100

<https://www.phoenixcontact.com/fr/produits/1421100>

Capot de protection, type: B6



HC-STA-B06-SHWSC-2SSM40-ELC-AL - Boîtier

1082577

<https://www.phoenixcontact.com/fr/produits/1082577>



WP-G HF IP66 M40 BK - Presse-étoupe

3240901

<https://www.phoenixcontact.com/fr/produits/3240901>



Presse-étoupe, filetage métrique, indice de protection IP66, droit

WP-G HF IP69K M40 BK - Presse-étoupe

3240887

<https://www.phoenixcontact.com/fr/produits/3240887>



Presse-étoupe, filetage métrique, indice de protection IP68/69k, droit

HC-STA-B06-SHWSC-2SSM40-ELC-AL - Boîtier

1082577

<https://www.phoenixcontact.com/fr/produits/1082577>



WP-GA HF IP66 M40 BK - Presse-étoupe

3240929

<https://www.phoenixcontact.com/fr/produits/3240929>

Presse-étoupe, filetage métrique, indice de protection IP66, coudé



WP-GA HF IP69K M40 BK - Presse-étoupe

3240915

<https://www.phoenixcontact.com/fr/produits/3240915>

Presse-étoupe, filetage métrique, indice de protection IP68/69k, coudé



HC-STA-B06-SHWSC-2SSM40-ELC-AL - Boîtier

1082577

<https://www.phoenixcontact.com/fr/produits/1082577>



WP-GR HF IP66 M40 BK - Presse-étoupe

3240957

<https://www.phoenixcontact.com/fr/produits/3240957>



Presse-étoupe, filetage métrique, indice protection IP66, avec décharge de traction

WP-GR HF IP69K M40 BK - Presse-étoupe

3240943

<https://www.phoenixcontact.com/fr/produits/3240943>



Presse-étoupe, filetage métrique, indice de protection IP68/69k, décharge de traction

1082577

<https://www.phoenixcontact.com/fr/produits/1082577>

WP-G PP HF M40 - Presse-étoupe

3241001

<https://www.phoenixcontact.com/fr/produits/3241001>



Presse-étoupe en PP avec filetage métrique, indice de protection IP65

WP-GT PP HF M40 - Presse-étoupe

3241015

<https://www.phoenixcontact.com/fr/produits/3241015>



Presse-étoupe en PP avec filetage métrique, rotatif, indice de protection IP54

1082577

<https://www.phoenixcontact.com/fr/produits/1082577>

WP-G BRASS IP40 M40 - Presse-étoupe

3241050

<https://www.phoenixcontact.com/fr/produits/3241050>



Presse-étoupe en laiton avec filetage métrique, indice de protection IP40

WP-GT BRASS M40 - Presse-étoupe

3241036

<https://www.phoenixcontact.com/fr/produits/3241036>



Presse-étoupe en laiton avec filetage métrique, rotatif, indice de protection IP40

HC-STA-B06-SHWSC-2SSM40-ELC-AL - Boîtier

1082577

<https://www.phoenixcontact.com/fr/produits/1082577>



WP-G BRASS IP65 M40 - Presse-étoupe

3241064

<https://www.phoenixcontact.com/fr/produits/3241064>



Presse-étoupe en laiton avec filetage métrique, indice de protection IP65

Phoenix Contact 2023 © - Tous droits réservés

<https://www.phoenixcontact.com>

PHOENIX CONTACT SAS

52 Boulevard de Beaubourg Emerainville

77436 Marne La Vallée Cedex 2 France

+33 (0) 1 60 17 98 98

documentation@phoenixcontact.fr