

HC-STA-B10-SHWD-2SSM40-ELC-AL - Boîtier



1083164

<https://www.phoenixcontact.com/fr/produits/1083164>

Veillez tenir compte du fait que les données affichées dans ce document PDF proviennent de notre catalogue en ligne. Vous trouverez les données complètes dans la documentation utilisateur. Nos conditions générales d'utilisation des téléchargements sont applicables.



Embase en saillie B10, avec étrier transversal, matériau: Aluminium coulé sous pression, résistant à l'eau de mer, nombre de sorties: 2, latérale, 2x M40, hauteur: 74,5 mm, presse-étoupe: sans, Standard

Avantages

- Excellent effet de blindage en cas de perturbations électromagnétiques

Données commerciales

Référence	1083164
Conditionnement	1 Unité(s)
Commande minimum	1 Unité(s)
Clé de vente	BF7APB
Product key	BF7APB
Page catalogue	Page 609 (C-2-2019)
GTIN	4055626817521
Poids par pièce (emballage compris)	257,6 g
Poids par pièce (hors emballage)	257,6 g
Numéro du tarif douanier	85389099
Pays d'origine	CN

Caractéristiques techniques

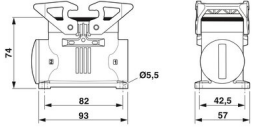
Remarques

Généralités	pour isolants pour contacts HC-B10, BB18, DD42, M, K8/24
-------------	----------------------------------------------------------

Propriétés du produit

Type	B10
Type de produit	Boîtier avec verrouillage à étrier
Application	Standard
Nombre de sorties de câble	2
Type de presse-étoupe	2x M40
Type de boîtier	Embase en saillie
Sortie du câble	latérale
Presse-étoupe Pg	sans

Dimensions

Dessin coté	
Largeur	52 mm
Hauteur	74,5 mm
Longueur	92 mm
Diamètre de perçage	5,5 mm

Indications sur les matériaux

Classe d'inflammabilité selon UL 94	V0 (Verrouillage)
Matériau du joint	NBR, conducteur
Matériau de surface du boîtier	non revêtu
Matériau de l'étrier de verrouillage	PA
Résistance aux chocs	IK09
Matériau du boîtier	Aluminium coulé sous pression, résistant à l'eau de mer

Propriétés mécaniques

Caractéristiques mécaniques

Type de presse-étoupe	2x M40
Type de verrouillage	Étrier

Montage

Instructions de montage	Une ouverture est fermée avec un bouchon en plastique et peut être ouverte avec un tournevis.
-------------------------	-----------------------------------------------------------------------------------------------

Conditions environnementales et de durée de vie

HC-STA-B10-SHWD-2SSM40-ELC-AL - Boîtier



1083164

<https://www.phoenixcontact.com/fr/produits/1083164>

Conditions ambiantes

Indice de protection	IP66
	IP67
Indice de protection (NEMA)	4 (UL 50e)
	4X (UL 50e)
	12 (UL 50e)
Résistance aux chocs	IK09
Température ambiante (fonctionnement)	-40 °C ... 125 °C

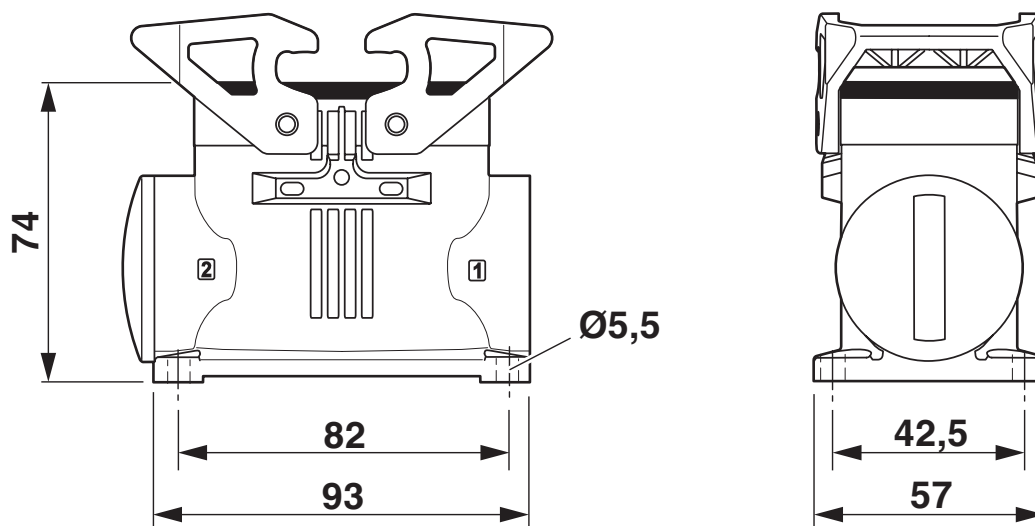
HC-STA-B10-SHWD-2SSM40-ELC-AL - Boîtier

1083164

<https://www.phoenixcontact.com/fr/produits/1083164>

Dessins

Dessin coté



Schéma

1083164

<https://www.phoenixcontact.com/fr/produits/1083164>

Homologations

🔗 To download certificates, visit the product detail page: <https://www.phoenixcontact.com/fr/produits/1083164>

DNV

Identifiant de l'homologation: TAE000037S



cUL Recognized

Identifiant de l'homologation: E255026



UL Recognized

Identifiant de l'homologation: E255026



EAC

Identifiant de l'homologation: RU C-DE.BL08.B.00511

cULus Recognized

1083164

<https://www.phoenixcontact.com/fr/produits/1083164>

Classifications

ECLASS

ECLASS-11.0	27440202
ECLASS-12.0	27440202
ECLASS-13.0	27440202

ETIM

ETIM 9.0	EC000437
----------	----------

UNSPSC

UNSPSC 21.0	31261500
-------------	----------

1083164

<https://www.phoenixcontact.com/fr/produits/1083164>

Conformité environnementale

China RoHS	Période d'utilisation conforme : illimitée = EFUP-e
	Aucune substance dangereuse dépassant les valeurs seuils ;

1083164

<https://www.phoenixcontact.com/fr/produits/1083164>

Accessoires

G-INS-M40-M68N-NNES-S - Presse-étoupe

1411167

<https://www.phoenixcontact.com/fr/produits/1411167>



Presse-étoupe, matériau du raccordement vissé: Laiton, nickelé, diamètre extérieur du câble 19 mm ... 28 mm, blindage: non, filetage de raccordement: M40 x 1,5, coloris: argenté, avec joint torique

G-INSEC-M40-M68N-NCRS-S - Presse-étoupe

1411192

<https://www.phoenixcontact.com/fr/produits/1411192>



Presse-étoupe, matériau du raccordement vissé: Laiton, nickelé, diamètre extérieur du câble 19 mm ... 27 mm, blindage: oui, filetage de raccordement: M40 x 1,5, coloris: argenté, avec joint torique

HC-STA-B10-SHWD-2SSM40-ELC-AL - Boîtier

1083164

<https://www.phoenixcontact.com/fr/produits/1083164>



HC-B10-SP-CBK - Joint profilé

1411479

<https://www.phoenixcontact.com/fr/produits/1411479>

Joint d'étanchéité profilé pour châssis HEAVYCONNEX EVO de type B10, conducteur



HC-STA-B10-24-DL-PLBK - Etrier de boîtier

1412886

<https://www.phoenixcontact.com/fr/produits/1412886>

Étrier transversal pour boîtier B10 / B16 / B24, HC-EVO....AL et HC-STA....AL



HC-STA-B10-SHWD-2SSM40-ELC-AL - Boîtier

1083164

<https://www.phoenixcontact.com/fr/produits/1083164>



HC-B10-BC-HI-PLBK - Capot de protection

1407693

<https://www.phoenixcontact.com/fr/produits/1407693>

Capot de protection B10, pour étrier longitudinal, matériau du couvercle de protection: PC, hauteur: 19,1 mm, joint: non



HC-B10-BCFD-P-BK - Capot de protection

1346527

<https://www.phoenixcontact.com/fr/produits/1346527>

Capot de protection B10, pour étrier transversal, matériau du couvercle de protection: PC, hauteur: 26,3 mm, joint: non



HC-STA-B10-SHWD-2SSM40-ELC-AL - Boîtier

1083164

<https://www.phoenixcontact.com/fr/produits/1083164>



HC-STA-B10-DC-PL - Capot de protection

1421101

<https://www.phoenixcontact.com/fr/produits/1421101>



Capot de protection, type: B10

WP-G HF IP66 M40 BK - Presse-étoupe

3240901

<https://www.phoenixcontact.com/fr/produits/3240901>



Presse-étoupe, filetage métrique, indice de protection IP66, droit

HC-STA-B10-SHWD-2SSM40-ELC-AL - Boîtier

1083164

<https://www.phoenixcontact.com/fr/produits/1083164>



WP-G HF IP69K M40 BK - Presse-étoupe

3240887

<https://www.phoenixcontact.com/fr/produits/3240887>



Presse-étoupe, filetage métrique, indice de protection IP68/69k, droit

WP-GA HF IP66 M40 BK - Presse-étoupe

3240929

<https://www.phoenixcontact.com/fr/produits/3240929>



Presse-étoupe, filetage métrique, indice de protection IP66, coudé

HC-STA-B10-SHWD-2SSM40-ELC-AL - Boîtier

1083164

<https://www.phoenixcontact.com/fr/produits/1083164>



WP-GA HF IP69K M40 BK - Presse-étoupe

3240915

<https://www.phoenixcontact.com/fr/produits/3240915>

Presse-étoupe, filetage métrique, indice de protection IP68/69k, coudé



WP-GR HF IP66 M40 BK - Presse-étoupe

3240957

<https://www.phoenixcontact.com/fr/produits/3240957>

Presse-étoupe, filetage métrique, indice protection IP66, avec décharge de traction



HC-STA-B10-SHWD-2SSM40-ELC-AL - Boîtier

1083164

<https://www.phoenixcontact.com/fr/produits/1083164>



WP-GR HF IP69K M40 BK - Presse-étoupe

3240943

<https://www.phoenixcontact.com/fr/produits/3240943>



Presse-étoupe, filetage métrique, indice de protection IP68/69k, décharge de traction

WP-G PP HF M40 - Presse-étoupe

3241001

<https://www.phoenixcontact.com/fr/produits/3241001>



Presse-étoupe en PP avec filetage métrique, indice de protection IP65

1083164

<https://www.phoenixcontact.com/fr/produits/1083164>

WP-GT PP HF M40 - Presse-étoupe

3241015

<https://www.phoenixcontact.com/fr/produits/3241015>



Presse-étoupe en PP avec filetage métrique, rotatif, indice de protection IP54

WP-G BRASS IP40 M40 - Presse-étoupe

3241050

<https://www.phoenixcontact.com/fr/produits/3241050>



Presse-étoupe en laiton avec filetage métrique, indice de protection IP40

HC-STA-B10-SHWD-2SSM40-ELC-AL - Boîtier



1083164

<https://www.phoenixcontact.com/fr/produits/1083164>

WP-GT BRASS M40 - Presse-étoupe

3241036

<https://www.phoenixcontact.com/fr/produits/3241036>



Presse-étoupe en laiton avec filetage métrique, rotatif, indice de protection IP40

WP-G BRASS IP65 M40 - Presse-étoupe

3241064

<https://www.phoenixcontact.com/fr/produits/3241064>



Presse-étoupe en laiton avec filetage métrique, indice de protection IP65

Phoenix Contact 2023 © - Tous droits réservés

<https://www.phoenixcontact.com>

PHOENIX CONTACT SAS

52 Boulevard de Beaubourg Emerainville

77436 Marne La Vallée Cedex 2 France

+33 (0) 1 60 17 98 98

documentation@phoenixcontact.fr