

# SF-7MP2000/VPE 500 - Contact à sertir



1084912

<https://www.phoenixcontact.com/fr/produits/1084912>

Veillez tenir compte du fait que les données affichées dans ce document PDF proviennent de notre catalogue en ligne. Vous trouverez les données complètes dans la documentation utilisateur. Nos conditions générales d'utilisation des téléchargements sont applicables.



Contact à sertir, Mâle, tournés, diamètre de contact: 2 mm, zone de sertissage: 4 mm<sup>2</sup> ... 4 mm<sup>2</sup>,  
Produit de remplacement selon RoHS II sans exception 6c (Pb < 0,1 %) référence : 1238319

## Avantages

- Raccordement à sertir : équipement résistant aux vibrations et aux températures
- Résistance à la traction élevée du raccordement
- Faibles résistances de contact
- Surveillance de la production facilitée

## Données commerciales

Référence	1084912
Conditionnement	500 Unité(s)
Commande minimum	500 Unité(s)
Remarque	Fabrication à la commande (pas de reprise)
Clé de vente	ABREAG
Product key	ABREAG
GTIN	4055626875552
Poids par pièce (emballage compris)	22,22 g
Poids par pièce (hors emballage)	22,22 g
Numéro du tarif douanier	85366990
Pays d'origine	DE

# SF-7MP2000/VPE 500 - Contact à sertir



1084912

<https://www.phoenixcontact.com/fr/produits/1084912>

## Caractéristiques techniques

### Montage

Type de raccordement	Raccordement à sertir
----------------------	-----------------------

### Propriétés du produit

Type de produit	Contact à sertir
Type de matériau du contact	tournés

### Caractéristiques de raccordement

Type de raccordement	Raccordement à sertir
Type de contact	Mâle
Section raccordable	4 mm <sup>2</sup> ... 4 mm <sup>2</sup>

### Indications sur les matériaux

Surface des contacts	nickelé (Ni), plaqué or (Au)
Matériau de contact	CuZn

### Dimensions

#### Caractéristiques mécaniques

Diamètre de contact	2 mm
---------------------	------

### Propriétés mécaniques

#### Caractéristiques mécaniques

Cycles d'enfichage	100
--------------------	-----

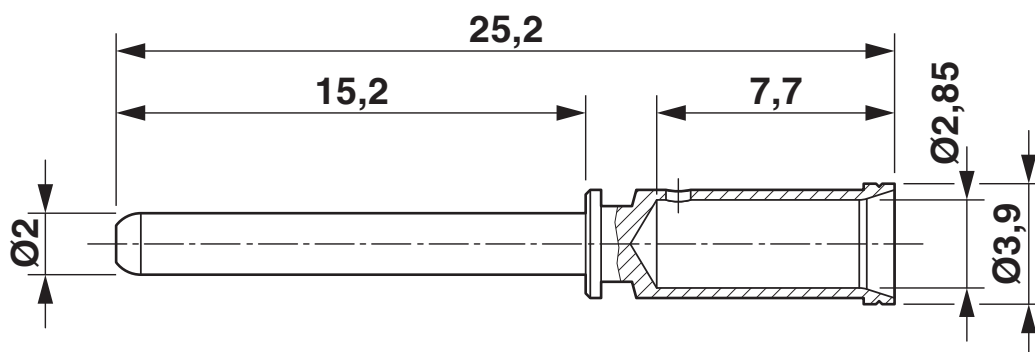
# SF-7MP2000/VPE 500 - Contact à sertir

1084912

<https://www.phoenixcontact.com/fr/produits/1084912>

## Dessins

Dessin coté



# SF-7MP2000/VPE 500 - Contact à sertir



1084912

<https://www.phoenixcontact.com/fr/produits/1084912>

## Classifications

### ECLASS

ECLASS-11.0	27440204
ECLASS-12.0	27440204
ECLASS-13.0	27440204

### ETIM

ETIM 8.0	EC000796
----------	----------

### UNSPSC

UNSPSC 21.0	39121500
-------------	----------

# SF-7MP2000/VPE 500 - Contact à sertir



1084912

<https://www.phoenixcontact.com/fr/produits/1084912>

## Conformité environnementale

REACH SVHC	Lead 7439-92-1
China RoHS	Période d'utilisation conforme (EFUP) : 50 ans
	Vous trouverez des informations sur les substances dangereuses dans la déclaration du fabricant dans l'onglet « Téléchargements »

# SF-7MP2000/VPE 500 - Contact à sertir



1084912

<https://www.phoenixcontact.com/fr/produits/1084912>

## Accessoires

### SF-Z0025 - Pince à sertir avec afficheur numérique

1607452

<https://www.phoenixcontact.com/fr/produits/1607452>



Pince à sertir pour contacts à sertir tournés Ø 1 mm / Ø 1,6 mm / Ø 2 mm / Ø 3,6 mm, section de cordon 0,08 mm<sup>2</sup> ... 6 mm<sup>2</sup>

### SF-Z0043 - Outil de sertissage, pneumatique

1614571

<https://www.phoenixcontact.com/fr/produits/1614571>



Outil de sertissage, pneumatique, série: ST, RF, SF, SM

Phoenix Contact 2023 © - Tous droits réservés

<https://www.phoenixcontact.com>

PHOENIX CONTACT SAS

52 Boulevard de Beaubourg Emerainville

77436 Marne La Vallée Cedex 2 France

+33 (0) 1 60 17 98 98

[documentation@phoenixcontact.fr](mailto:documentation@phoenixcontact.fr)