

# SACC-M12 NUT PRESS WO/VPE 500 - Presse-étoupe de boîtier



1087027

<https://www.phoenixcontact.com/fr/produits/1087027>

Veillez tenir compte du fait que les données affichées dans ce document PDF proviennent de notre catalogue en ligne. Vous trouverez les données complètes dans la documentation utilisateur. Nos conditions générales d'utilisation des téléchargements sont applicables.



Presse-étoupe de boîtier, M12 x 1, Produit de remplacement selon RoHS II sans exception 6c (Pb < 0,1 %) référence : 1238346

## Avantages

- Intégration aisée des appareils grâce aux raccordements vissés mécaniques des ports avec contour d'insertion
- Montage flexible sur circuit imprimé : connecteurs en deux pièces pour le soudage à la vague et THR

## Données commerciales

Référence	1087027
Conditionnement	500 Unité(s)
Commande minimum	500 Unité(s)
Remarque	Fabrication à la commande (pas de reprise)
Clé de vente	ABQACK
Product key	ABQACK
GTIN	4055626882130
Poids par pièce (emballage compris)	10,182 g
Poids par pièce (hors emballage)	10,182 g
Numéro du tarif douanier	39269097
Pays d'origine	DE

# SACC-M12 NUT PRESS WO/VPE 500 - Presse-étoupe de boîtier



1087027

<https://www.phoenixcontact.com/fr/produits/1087027>

## Caractéristiques techniques

### Propriétés du produit

Type de produit	Embase
-----------------	--------

### Indications sur les matériaux

Matériau	CuZn (nickelé)
Matériau du joint	EPDM

### Conditions environnementales et de durée de vie

#### Conditions ambiantes

Indice de protection (branché)	IP67 (correctement enfiché et verrouillé)
Indice de protection	IP67 (correctement enfiché et verrouillé)
	IP 67, une fois enfiché
Température ambiante (fonctionnement)	-25 °C ... 85 °C (connecteur mâle / femelle)
	-40 °C ... 85 °C (sans actionnement mécanique)

### Normes et spécifications

#### M12

Désignation de la norme	Connecteur M12
Normes/prescriptions	CEI 61076-2-101

### Montage

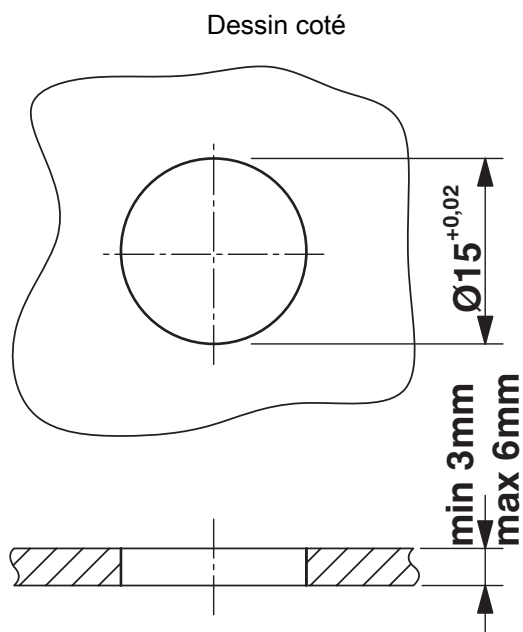
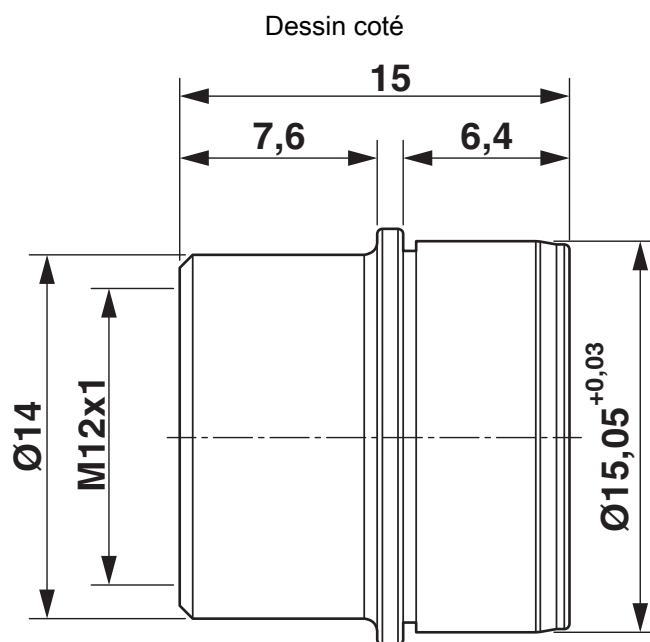
Type de montage	M12 x 1
-----------------	---------

# SACC-M12 NUT PRESS WO/VPE 500 - Presse-étoupe de boîtier

1087027

<https://www.phoenixcontact.com/fr/produits/1087027>

## Dessins



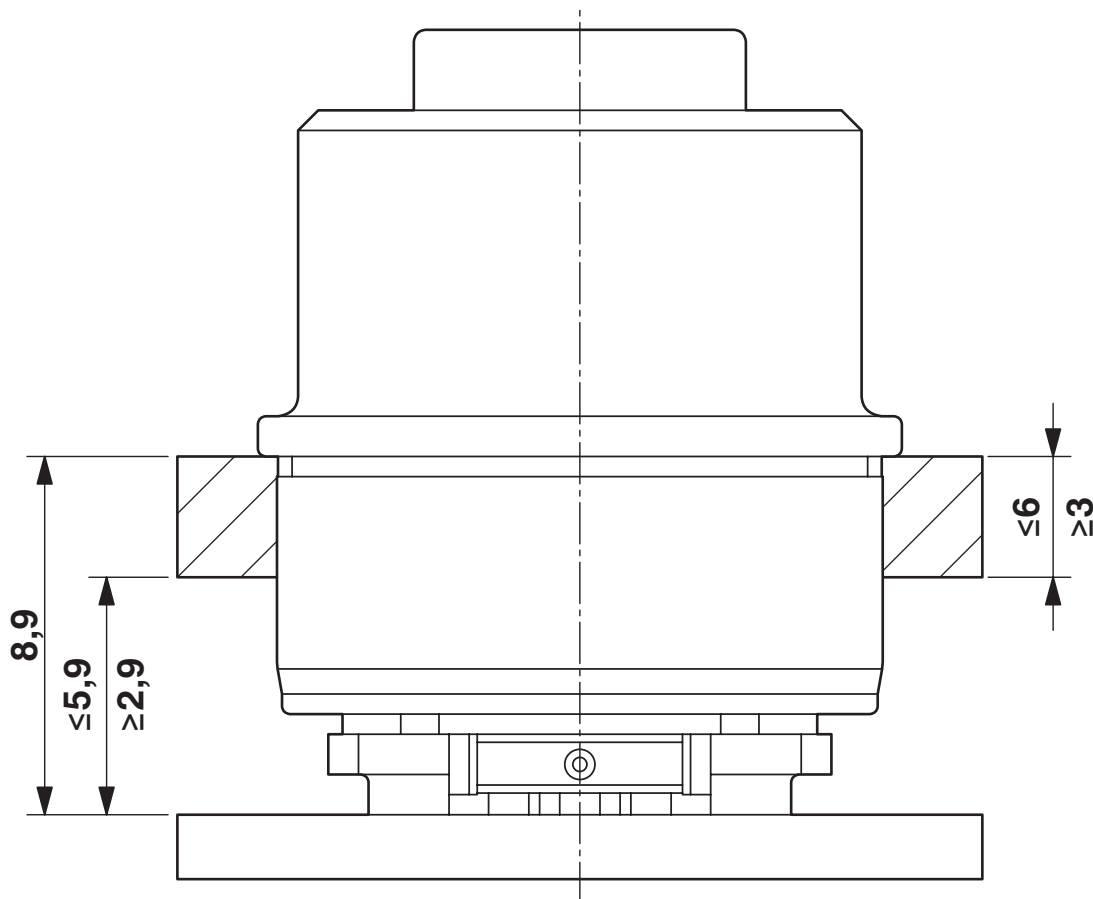
Alésage boîtier

# SACC-M12 NUT PRESS WO/VPE 500 - Presse-étoupe de boîtier

1087027

<https://www.phoenixcontact.com/fr/produits/1087027>

Dessin coté



# SACC-M12 NUT PRESS WO/VPE 500 - Presse-étoupe de boîtier



1087027

<https://www.phoenixcontact.com/fr/produits/1087027>

## Classifications

### ECLASS

ECLASS-11.0	27440102
ECLASS-12.0	27440116
ECLASS-13.0	27440116

### ETIM

ETIM 9.0	EC002635
----------	----------

### UNSPSC

UNSPSC 21.0	39121400
-------------	----------

# SACC-M12 NUT PRESS WO/VPE 500 - Presse- étoupe de boîtier



1087027

<https://www.phoenixcontact.com/fr/produits/1087027>

## Conformité environnementale

REACH SVHC	Lead 7439-92-1
China RoHS	Période d'utilisation conforme (EFUP) : 50 ans
	Vous trouverez des informations sur les substances dangereuses dans la déclaration du fabricant dans l'onglet « Téléchargements »

Phoenix Contact 2023 © - Tous droits réservés  
<https://www.phoenixcontact.com>

PHOENIX CONTACT SAS  
52 Boulevard de Beaubourg Emerainville  
77436 Marne La Vallée Cedex 2 France  
+33 (0) 1 60 17 98 98  
[documentation@phoenixcontact.fr](mailto:documentation@phoenixcontact.fr)